



schliesing



2023

Inhaltsverzeichnis

Model	Seite
175 MX-D	3-4
175 MX-P	5-6
235 MX-D	7-8
235 MX-E	9-10
235 EX-D	11-12
325 EX-D	13-14
325 MX-D	15-16
325 MX-E	17-18
495 EX-D	19-20
495 TX-D	21-22
175 ZX	23-24
235 ZX	25-26
400 ZX 270°	27-28
400 ZX 270° auf Fahrwerk	29-30
550 ZX	31-32
235 MXRS	33-34
235 MXRH	35-36
550 U	37-38

Allgemeine Informationen:

Alle Maschinen werden mit einem kostenlosen, sogenannten „Equipment Pack“ geliefert. Dieses beinhaltet u. a. kleine Döschen mit Farbe und Antidröhn-Material, um kleine Schäden (z. Bsp. durch Steinschlag) direkt selbst ausbessern zu können, sowie einen Spezialschlüssel, der zum Wechsel oder Wenden des Gegenmessers erforderlich ist.

Nachdem die Umstellung der Maschinen auf den neuen Sicherheitsstandard sukzessive erfolgt, kann es sein, dass einzelne Bilder und Maßzeichnungen noch vom neuen Standard abweichen. Mit der Einführung neuer Modelle und der damit verbundenen Aktualisierung der Preisliste werden diese Punkte behoben.

Ansonsten wurde die Preisliste auch technisch überarbeitet; die Änderungen sind meist nur marginal - trotzdem empfehlen wir bei Angeboten, auf eventuelle Änderungen zu achten.

175 MX-D



Stammholz bis 25 cm
Einzugsbreite 240 mm
Basisgewicht ca. 790 kg

175 MX-D mit Kubota 16,1 kW (2192 PS) **EUR 35.900,-**

OPTIONEN

<input type="checkbox"/>	(1) Power Control System	inkl.
<input type="checkbox"/>	(2) Flüsterschnitt Häckselsystem* (nur mit Pos. (3))	1.313,-
<input type="checkbox"/>	(3) Ausblasrohr normal mit Außendämmung	inkl.
<input type="checkbox"/>	(4) Umrüstung Fahrwerk auf 100 km/h	767,-
<input type="checkbox"/>	(5) Ersatzrad 165/70 R13C, lose beigelegt	210,-
<input type="checkbox"/>	(6) Spiralkabel mit 13-poligen Steckern	168,-
<input type="checkbox"/>	(7) Diebstahlsicherung Kugelumkopplung	53,-
<input type="checkbox"/>	(8) SAFEchip Sicherheitssystem	4.148,-
<input type="checkbox"/>	(9) SAFEchip Transponder extra	389,-
<input type="checkbox"/>	(10) Batterieauptschalter	263,-
<input type="checkbox"/>	(11) Rundumleuchte gelb	399,-
<input type="checkbox"/>	(12) Elektrische Blitzkennleuchte	567,-
<input type="checkbox"/>	(13) Sicherheitsschieber 1,30 m	32,-
<input type="checkbox"/>	(14) Sonderlackierung	1.313,-
<input type="checkbox"/>	(15) Erweiterung der Garantie um ein zusätzliches Jahr	840,-
<input type="checkbox"/>	(16) Zolllapier	0,-

Motor und Fahrgestell:

Wassergekühlter Stage V 3-Zyl. Kubota-Dieselmotor 16,1 kW (21,9 PS). Power-Control-System mit Stundenzähler. Industrie-Freilaufkupplung. Einachs-fahrgestell (80 km/h), vollverzinkt. Zugeinrichtung mit Auflaufbremse und Soft-Dock Kugelumkopplung. Stützrad vorne, Abstellstütze hinten.

Beleuchtung nach StVZO (prallgeschützt). Luftbereifung 165/70 R13C. TÜV-Gutachten.

Gehäuse/Trichter/Ausblasrohr:

Einzugstrichter mit lackierter Klappe. Ausblasrohr schwenkbar mit verstellbarer Streuklappe. Geräuschkämmung für Hackergehäuse und Ausblasrohr. 2 Bedieneinheiten (rechts und links), 2 Not-Halt-Taster außen an der Trichterklappe sowie 1 Not-Halt-Taster oben mittig auf dem Trichter.

Hackwerk:

Hackwerk mit Sicherheitsschaltung nach EN 13525. 2-Messer-Hackscheibe mit stufenlos einstellbaren, mehrfach nachschleifbaren Messern. Geschlossenes Messersystem. Horizontales Gegenmesser und vertikale Gegenschneide je 2-fach nutzbar. Hackscheiben-Wickelschutz.

Hydraulischer Einzug:

Einzugssteuerung mit eigenem Hydraulikkreislauf. PowerGrip Einzugswalze mit hydraulischem Einzug. Je ein eigener Ölomotor pro Walze. Parallel geführte Oberwalze. Hydraulische Verstellung der Einzugs geschwindigkeit und damit der Hackschnitzzellängen.

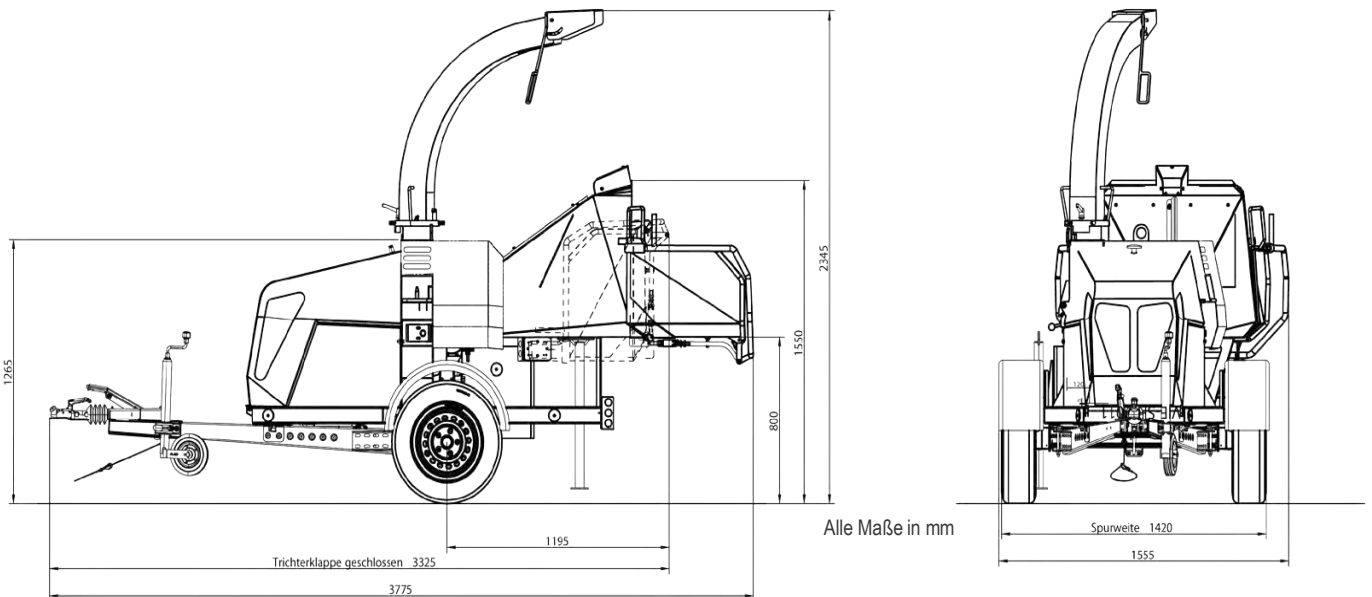
Bei dieser Gelegenheit weisen wir daraufhin, dass nicht nur Anhänger bis max. 750 kg mit Führerscheinklasse B gezogen werden dürfen. Folgendes ist erlaubt:



Verwendung obiger Skizze mit freundlicher Genehmigung der Fa. Humbaur GmbH
Mit Richtlinie 2006/126/EG wurde die Führerscheinregelung innerhalb der EU vereinheitlicht, sodass die o. a. Regelung im gesamten EU-Raum Gültigkeit besitzen sollte. In der Praxis kann es jedoch sein, dass einzelne Länder hiervon abweichen. Im Zweifelsfall klären Sie dies bitte mit Ihrer örtlich zuständigen Behörde.



Jegliche Beauftragung erfolgt unter Kenntnisnahme und Akzeptanz der Allgemeinen Geschäftsbedingungen der Schliesing Machinery GmbH (gültige Fassung im Anhang oder unter www.schliesing.com/Impressum). Technische Änderungen, Auslassungen und Irrtümer bleiben jederzeit vorbehalten. Stand 06/2022



Der Holzzerkleinerer entspricht den Sicherheitsvorschriften der EN 13525

Unsere Dieselmotoren erfüllen alle die Abgasvorschriften der Stage V

175 MX-D

- ☑ Klappbarer Einzugstrichter, min. 1.500 mm Eingabetiefe
- ☑ Trichtermaße (innen): Breite = 890 mm, Höhe = 720 mm
- ☑ Vollverzinkte Trichterklappe
- ☑ Hackscheibe Ø 655 mm, 30 mm dick
- ☑ Wickelschutz am Hauptlager der Hackscheibe
- ☑ Geschlossenes Messersystem für schnellen, sicheren und exakten Messerwechsel
- ☑ Stufenlos einstellbare Hackmesser
- ☑ Hydraulische Einstellung der Einzugsgeschwindigkeit und damit der Hackschnitzelgröße
- ☑ Hackmesser mehrfach nachschleifbar für hohe Standzeit (ca. 10x)
- ☑ Horizontales Gegenmesser und vertikale Gegenschneide je 2-fach nutzbar für hohe Standzeiten
- ☑ PowerGrip Einzugswalze, 240 mm breit, mit hydraulischem Einzug. Besonders griffiger, aggressiver und gleichmäßiger Einzug auch dank je eines Ölators pro Walze
- ☑ Parallel geführte Oberwalze für regelmäßigen und gleichmäßigen Einzug (kein Verkanten des zugeführten Materials)
- ☑ Ausblasrohr mit verstellbarer Streuklappe, schwenkbar
- ☑ Relevante Maschinenteile mit Geräuschdämmung (insbesondere Haube und Ausblasrohr)

- ☑ Wassergekühlter Stage V 3-Zylinder Kubota-Dieselmotor mit 16,1 kW (21,9 PS)
- ☑ Power-Control-System mit Stundenzähler
- ☑ Zweite Bedieneinheit, sowie zwei Not-Halt-Taster (rechts und links an der Trichterklappe) und ein weiterer oben mittig auf dem Trichter
- ☑ Industrie-Freilaufkupplung, automatisch wirkend zwischen Motor und Hackscheibe, schont Motor, Lager und Welle
- ☑ Vollverzinktes korrosionsbeständiges Einachsahrgestell für 80 km/h inklusive TÜV-Abnahme
- ☑ Stützrad vorne und Abstellstütze hinten
- ☑ Zugeinrichtung mit Auflaufbremse und Soft-Dock Kugelkupplung
- ☑ LED-Beleuchtung nach StVZO (prallgeschützt)
- ☑ Basisgewicht: ca. 790 kg

Interessante Option:

Der Flüsterschnitt®

- ☑ V-förmige Messer ziehen das Holz gleichmäßiger und vibrationsärmer ein
- ☑ In Kombination mit der zentrierenden PowerGrip-Walze schlägt das Häckselgut kaum noch hin und her
- ☑ Der ziehende Schnitt reduziert das Geräuschniveau um bis zu 30%!
- ☑ Der messerschonende Schnitt ergibt eine bis zu 40% längere Messerstandzeit!
- ☑ Bester Anwenderschutz neben der Schliesing SafeChip-Technologie
- ☑ Optional für fast alle Schliesing-Maschinen

Schliesing Machinery GmbH

Industriering Ost 42

47906 Kempen

Tel: +49 (0) 3222 / 1096-068



Jegliche Beauftragung erfolgt unter Kenntnisnahme und Akzeptanz der Allgemeinen Geschäftsbedingungen der Schliesing Machinery GmbH (gültige Fassung im Anhang oder unter www.schliesing.com/Impressum). Technische Änderungen, Auslassungen und Irrtümer bleiben jederzeit vorbehalten. Stand 06/2022

175 MX-P



Stammholz bis 16 cm



Einzugsbreite 240 mm



Basisgewicht ca. 750 kg

175 MX-P EUR 32.400,-

Motor und Fahrgestell:

Luftgekühlter Viertakt 2 Zylinder V Benzinmotor von Honda mit (18,6 kW/25,3 PS), Drehmoment 55 Nm, Hubraum 779,0 cm³. Tankvolumen 18 Liter. Industrie-Freilaufkupplung, automatisch wirkend zwischen Motor und Hackscheibe, schont Motor, Lager und Welle. Vollverzinktes korrosionsbeständiges Einachsahrgestell für 80 km/h mit EU-Homologation. Power-Control-System mit Stundenzähler. Stützrad vorne und Abstellstütze hinten. Zugeinrichtung mit Auflaufbremse und Soft-Dock Kugelumkupplung.

Gehäuse/Trichter/Ausblasrohr:

Klappbarer Einzugsrichter, min. 1.500 mm Eingabetiefe. Trichterklappe feuerverzinkt. Trichtermaße (innen): Breite = 890 mm, Höhe = 720 mm. Ausblasrohr auf Kugeldrehkranz mit verstellbarer schwenkbarer Streuklappe. Hackerhaube und Ausblasrohr mit Geräuschdämmung. 2. Bedieneinheit und 2 Not-Halt-Taster oben auf dem Trichter und seitlich an der Trichterklappe.

Hackwerk:

Hackwerk mit Sicherheitsschaltung nach EN 13525. Hackscheibe Ø 655 mm, 30 mm dick. Geschlossenes Messersystem für schnellen, sicheren und exakten Messerwechsel. 2-Messer-Hackscheibe mit stufenlos einstellbaren Messern. Hackmesser mehrfach nachschleifbar für hohe Standzeit (ca. 10x). Horizontales Gegenmesser und vertikale Gegenschnelle je 2-fach nutzbar für hohe Standzeit. Hauptlager der Hackscheibe mit integriertem Wickelschutz.

Hydraulischer Einzug:

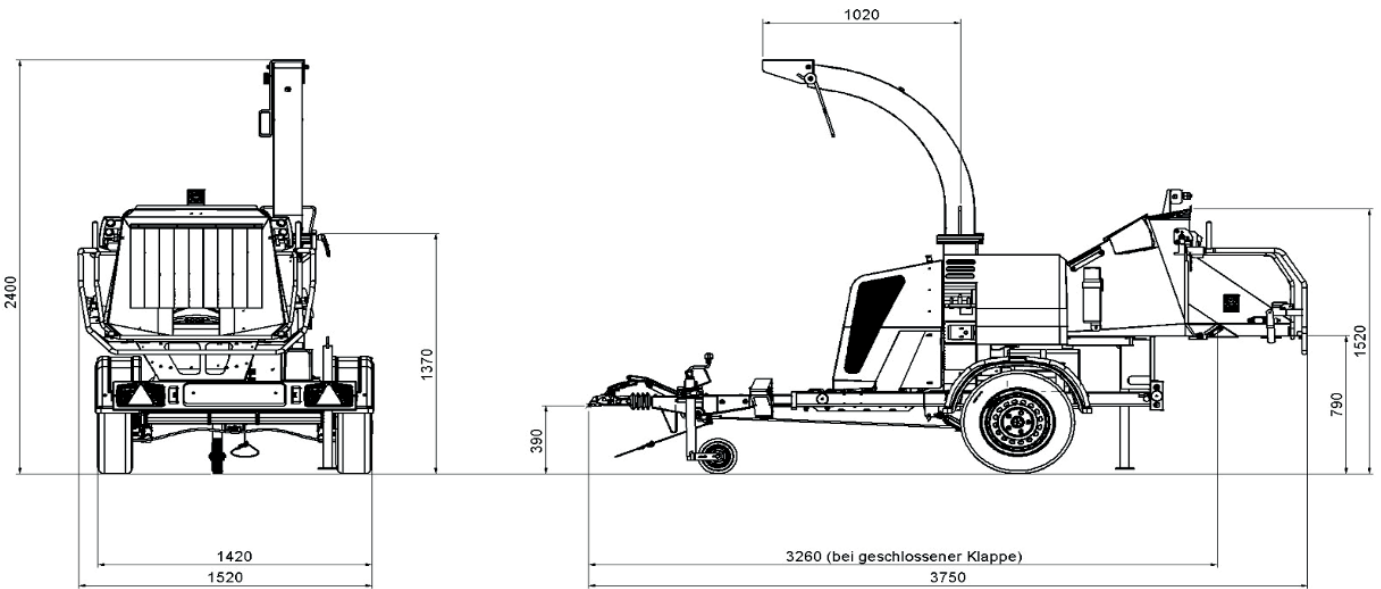
Einzugssteuerung mit eigenem Hydraulikkreislauf. PowerGrip Einzugswalze, 240 mm breit, mit hydraulischem Einzug. Besonders griffiger, aggressiver und gleichmäßiger Einzug dank je eines Ölmoders pro Walze. Parallel geführte Oberwalze für regelmäßigen und gleichmäßigen Einzug (kein Verkanten des zugeführten Materials). Hydraulisch einstellbare Einzugs geschwindigkeit und somit der Hackschnitzelgröße.

OPTIONEN

<input type="checkbox"/>	(1) Power Control System (serienmäßig)	inkl.
<input type="checkbox"/>	(2) Flüsterschnitt Häckselsystem* (nur mit Pos. (3))	1.313,-
<input type="checkbox"/>	(3) Ausblasrohr normal mit Außendämmung	inkl.
<input type="checkbox"/>	(4) Umrüstung Fahrwerk auf 100 km/h	767,-
<input type="checkbox"/>	(5) Ersatzrad 165 R13C, lose beigelegt	210,-
<input type="checkbox"/>	(6) Spiralkabel mit 13-poligen Steckern	168,-
<input type="checkbox"/>	(7) Diebstahlsicherung Kugelumkupplung	53,-
<input type="checkbox"/>	(8) Rundumleuchte gelb	399,-
<input type="checkbox"/>	(9) Elektrische Blitzkennleuchte	567,-
<input type="checkbox"/>	(10) Sicherheitsschieber 1,30 m	32,-
<input type="checkbox"/>	(11) Sonderlackierung	1.313,-
<input type="checkbox"/>	(12) Erweiterung der Garantie um ein zusätzliches Jahr	840,-
<input type="checkbox"/>	(13) TÜV Gutachten nur in Verbindung mit Umrüstung auf 100 km/h	0,-
<input type="checkbox"/>	(14) Zollpapiere	0,-

 **schliesing**

Jegliche Beauftragung erfolgt unter Kenntnisnahme und Akzeptanz der Allgemeinen Geschäftsbedingungen der Schliesing Machinery GmbH (gültige Fassung im Anhang oder unter www.schliesing.com/Impressum). Technische Änderungen, Auslassungen und Irrtümer bleiben jederzeit vorbehalten. Stand 06/2022



Der Holzerkleinerer entspricht den Sicherheitsvorschriften der EN 13525

- ☑ Klappbarer Einzugstrichter, min. 1.500 mm Eingabetiefe
- ☑ Trichtermaße (innen): Breite = 890 mm, Höhe = 720 mm
- ☑ Vollverzinkte Trichterklappe
- ☑ Hackscheibe Ø 655 mm, 30 mm dick
- ☑ Wickelschutz am Hauptlager der Hackscheibe
- ☑ Geschlossenes Messersystem für schnellen, sicheren und exakten Messerwechsel
- ☑ Stufenlos einstellbare Hackmesser
- ☑ Hydraulische Einstellung der Einzugs geschwindigkeit und damit der Hackschnitzelgröße
- ☑ Hackmesser mehrfach nachschleifbar für hohe Standzeit (ca. 10x)
- ☑ Horizontales Gegenmesser und vertikale Gegenschneide je 2-fach nutzbar für hohe Standzeiten
- ☑ PowerGrip Einzugs walze, 237 mm breit, mit hydraulischem Einzug. Besonders griffiger, aggressiver und gleichmäßiger Einzug auch dank je eines Öl motors pro Walze
- ☑ Parallel geführte Oberwalze für regelmäßigen und gleichmäßigen Einzug (kein Verkanten des zugeführten Materials)
- ☑ Ausblasrohr auf Kugeldrehkranz mit verstellbarer Streuklappe, schwenkbar
- ☑ Relevante Maschinenteile mit Geräuschdämmung (insbesondere Haube und Ausblasrohr)

- ☑ Luftgekühlter Viertakt 2 Zylinder V Benzinmotor mit 18,6 kW (25,3 PS)
- ☑ Power-Control-System mit Stundenzähler
- ☑ Zweite Bedieneinheit, sowie zwei Not-Halt-Taster (rechts und links an der Trichterklappe) und ein weiterer oben mittig auf dem Trichter
- ☑ Industrie-Freilaufkupplung, automatisch wirkend zwischen Motor und Hackscheibe, schont Motor, Lager und Welle
- ☑ Vollverzinktes korrosionsbeständiges Einachs fahrgestell für 80 km/h mit EU-Homologation
- ☑ Stützrad vorne und Abstellstütze hinten
- ☑ Zugeinrichtung mit Auflaufbremse und Soft-Dock Kugelkupplung
- ☑ LED-Beleuchtung nach StVZO (prallgeschützt)

175 MX-P

Interessante Option:

Der Flüsterschnitt®

- ☑ V-förmige Messer ziehen das Holz gleichmäßiger und vibrationsärmer ein
- ☑ In Kombination mit der zentrierenden PowerGrip-Walze schlägt das Häckselgut kaum noch hin und her
- ☑ Der ziehende Schnitt reduziert das Geräuschniveau um bis zu 30%!
- ☑ Der messerschonende Schnitt ergibt eine bis zu 40% längere Messerstandzeit!
- ☑ Bester Anwenderschutz neben der Schliesing SafeChip-Technologie
- ☑ Optional für fast alle Schliesing-Maschinen

Schliesing Machinery GmbH

Industriering Ost 42

47906 Kempen

Tel: +49 (0) 3222 / 1096-068

 **schliesing**

Jegliche Beauftragung erfolgt unter Kenntnisnahme und Akzeptanz der Allgemeinen Geschäftsbedingungen der Schliesing Machinery GmbH (gültige Fassung im Anhang oder unter www.schliesing.com/Impressum). Technische Änderungen, Auslassungen und Irrtümer bleiben jederzeit vorbehalten. Stand 06/2022

235 MX-D



EU-homologiert



Stammholz bis 19 cm

Einzugsbreite 240 mm

Basisgewicht ca. 1.380 kg

235 MX-D mit Kubota 18,5 kW (25,2 PS) **EUR 40.800,-**

Kugelumkupplung Soft-Dock DIN Zugöse

Motor und Fahrgestell:

Wassergekühlter Stage V 4-Zyl. Kubota-Dieselmotor 18.5 kW (25,2 PS). Industrie-Freilaufkupplung. Einachsahrgestell (80 km/h), vollverzinkt. Zugeinrichtung mit Auflaufbremse und Soft-Dock Kugelumkupplung oder DIN Zugöse. Stützrad vorne, Abstellstütze hinten. Massive Stahlblech- Koffluge. Beleuchtung nach StVZO (prallgeschützt). Luftbereifung 205/65 R15 C. TÜV-Gutachten.

Gehäuse/Trichter/Ausblasrohr:

Einzugstrichter mit vollverzinkter Trichterklappe. Ausblasrohr schwenkbar mit verstellbarer Streuklappe.

Ausblasrohr auf Kugeldrehkranz. Geräuschdämmung für Hackergehäuse und Ausblasrohr. Je 2 Not-Halt-Taster oben auf dem Trichter und seitlich an der Trichterklappe.

Hackwerk:

Hackwerk mit Sicherheitsschaltung nach EN 13525. 2-Messer-Hackscheibe mit stufenlos einstellbaren, mehrfach nachschleifbaren Messern. Geschlossenes Messersystem. Horizontales Gegenmesser und vertikale Gegenschneide je 2-fach nutzbar. Hackscheiben-Wickelschutz.

Hydraulischer Einzug:

Einzugssteuerung mit eigenem Hydraulikkreislauf. PowerGrip Einzugswalze mit hydraulischem Einzug. Je ein eigener Ölmotor pro Walze. Parallel geführte Oberwalze. Hydraulische Verstellung der Einzugs geschwindigkeit und somit der Hackschnitzzellängen. Füllstandsanzeige für Hydrauliköltank.

OPTIONEN

<input type="checkbox"/>	(1) Power Control System	1.190,-
<input type="checkbox"/>	(2) Flüsterschnitt Häckselsystem* (nur mit Pos. (4))	1.953,-
<input type="checkbox"/>	(3) Ausblasrohr normal, kurz, klappbar	672,-
<input type="checkbox"/>	(4) Schalldämmung innen Ausblasrohr kurz (-2 dBA)	725,-
<input type="checkbox"/>	(5) Ausblasrohr Flüsterschnitt, kurz, klappbar	830,-
<input type="checkbox"/>	(6) Ausblasrohrverlängerung normal, horizontal*	a. A.
<input type="checkbox"/>	(7) Ausblasrohrverlängerung normal, vertikal*	672,-
<input type="checkbox"/>	(8) Zugeinrichtung starr mit DIN-Zugöse	0,-
<input type="checkbox"/>	(9) Zugeinrichtung höhenverstellbar mit Kugelumkupplung	1.659,-
<input type="checkbox"/>	(10) Zugeinrichtung höhenverstellbar mit DIN-Zugöse	1.659,-
<input type="checkbox"/>	(11) Umrüstung Fahrwerk auf 100 km/h**	767,-
<input type="checkbox"/>	(12) Hydraulischer Radantrieb	4.148,-
<input type="checkbox"/>	(13) Ersatzrad m. Halterung (bei Pos. 3/5/17 o. Halterung)	410,-
<input type="checkbox"/>	(14) Spiralkabel mit 13-poligen Steckern	168,-
<input type="checkbox"/>	(15) Kugelumkupplung extra***	242,-
<input type="checkbox"/>	(16) DIN-Zugöse extra***	242,-
<input type="checkbox"/>	(17) Diebstahlsicherung Kugelumkupplung	74,-
<input type="checkbox"/>	(18) SAFEchip Sicherheitssystem	4.158,-
<input type="checkbox"/>	(19) SAFEchip Transponder extra	389,-
<input type="checkbox"/>	(20) Batteriehaupschalter	263,-
<input type="checkbox"/>	(21) Rundumleuchte gelb	399,-
<input type="checkbox"/>	(22) Elektrische Blitzkennleuchte	567,-
<input type="checkbox"/>	(23) Sicherheitsschieber 1,30m	32,-
<input type="checkbox"/>	(24) Sonderlackierung	1.313,-
<input type="checkbox"/>	(25) Abschließbarer Tankdeckel	53,-
<input type="checkbox"/>	(26) Erweiterung der Garantie um ein zusätzliches Jahr	840,-
<input type="checkbox"/>	(27) TÜV-Gutachten	0,-
<input type="checkbox"/>	(28) Zollpapiere	0,-

Preise jeweils zzgl. der gesetzlichen MwSt. – Preise gültig ab 01.01.2023

*bei Option „Flüsterschnitt“: keine Verlängerung des Ausblasrohres
Verlängerung nur in einer Richtung um max. 500 mm möglich.

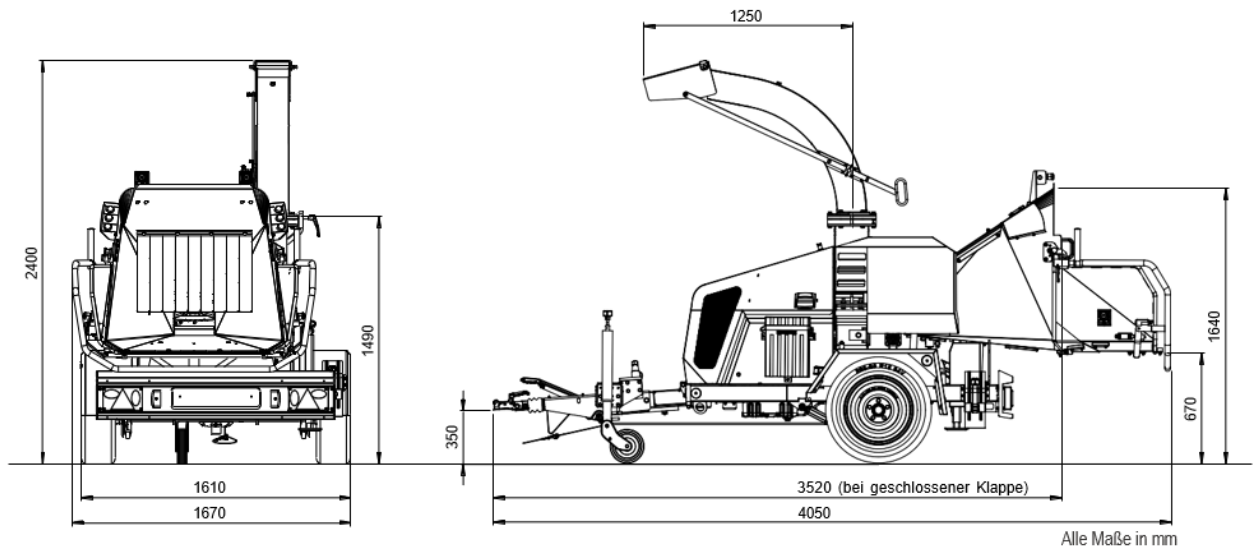
Bei horizontaler Verlängerung ist keine Homologation möglich!

**Mit zusätzlicher TÜV-Genehmigung

***nur bei höhenverstellbarer Zugeinrichtung

 **schliesing**

Jegliche Beauftragung erfolgt unter Kenntnisnahme und Akzeptanz der Allgemeinen Geschäftsbedingungen der Schliesing Machinery GmbH (gültige Fassung im Anhang oder unter www.schliesing.com/Impressum). Technische Änderungen, Auslassungen und Irrtümer bleiben jederzeit vorbehalten. Stand 06/2022



Der Holzerkleinerer entspricht den Sicherheitsvorschriften der EN 13525

Unsere Dieselmotoren erfüllen alle die Abgasvorschriften der Stage V

235 MX-D

- ☑ Drehbares Hackergehäuse, Eingabewinkel 270°
- ☑ Klappbarer Einzugsrichter, min. 1.500m Eingabetiefe
- ☑ Trichtermaße (innen):
Breite = 1.040mm, Höhe = 960 mm
- ☑ Vollverzinkte Trichterklappe
- ☑ Hackscheibe Ø 655 mm, 35 mm dick
- ☑ Wickelschutz am Hauptlager der Hackscheibe
- ☑ Geschlossenes Messersystem für schnellen, sicheren und exakten Messerwechsel
- ☑ Stufenlos einstellbare Hackmesser
- ☑ Hydraulisch einstellbare Einzugschwindigkeit und somit der Hackschnitzelgröße
- ☑ Hackmesser mehrfach nachschleifbar für hohe Standzeit (ca. 10x)
- ☑ Horizontales Gegenmesser und vertikale Gegenschneide je 2-fach nutzbar für hohe Standzeit
- ☑ PowerGrip Einzugswalze, 240 mm breit, mit hydraulischem Einzug. Besonders griffiger, aggressiver und gleichmäßiger Einzug dank je eines Ölmotors pro Walze
- ☑ Parallel geführte Oberwalze für regelmäßigen und gleichmäßigen Einzug (kein Verkanten des zugeführten Materials)
- ☑ Ausblasrohr auf Kugeldrehkranz mit verstellbarer Streuklappe, schwenkbar
- ☑ Füllstandsanzeige für Hydrauliköltank
- ☑ Relevante Maschinenteile mit Geräuschdämmung (insbesondere Hackerhaube und Ausblasrohr)

- ☑ Wassergekühlter Stage V 4-Zylinder Kubota-Dieselmotor mit 18,5 kW (25,2 PS)
- ☑ Je zwei Not-Halt-Taster oben auf dem Trichter und seitlich an der Trichterklappe
- ☑ Industrie-Freilaufkupplung, automatisch wirkend zwischen Motor und Hackscheibe, schont Motor, Lager und Welle
- ☑ Vollverzinktes korrosionsbeständiges Einachsahrgestell für 80 km/h mit EU-Homologation
- ☑ Massive Stahlblech-Kotflügel Stützrad vorne und Abstellstütze hinten
- ☑ Optional: Höhenverstellbare Zugeinrichtung mit Aufaufbremse und Soft-Dock Kugelkupplung oder DIN Zugöse
- ☑ LED-Beleuchtung nach StVZO (prallgeschützt)

Interessante Option:

Der Flüsterschnitt®

- ☑ V-förmige Messer ziehen das Holz gleichmäßiger und vibrationsärmer ein
- ☑ In Kombination mit der zentrierenden PowerGrip-Walze schlägt das Häckselgut kaum noch hin und her
- ☑ Der ziehende Schnitt reduziert das Geräuschniveau um bis zu 30%!
- ☑ Der messerschonende Schnitt ergibt eine bis zu 40% längere Messerstandzeit!
- ☑ Bester Anwenderschutz neben der Schliesing SafeChip-Technologie
- ☑ Optional für fast alle Schliesing-Maschinen

Schliesing Machinery GmbH

Industriering Ost 42

47906 Kempen

Tel: +49 (0) 3222 / 1096-068



Jegliche Beauftragung erfolgt unter Kenntnisnahme und Akzeptanz der Allgemeinen Geschäftsbedingungen der Schliesing Machinery GmbH (gültige Fassung im Anhang oder unter www.schliesing.com/Impressum). Technische Änderungen, Auslassungen und Irrtümer bleiben jederzeit vorbehalten. Stand 06/2022

235 MX-E



Stammholz bis 19 cm



Einzugsbreite 240 mm



Basisgewicht ca. 1.545 kg

235 MX-E EUR 65.890,-

Motor und Fahrgestell:

Bürstenloser Asynchronmotor mit 21 kW und einem Drehmoment von 67 Nm. Vollverzinktes korrosionsbeständiges Einachsahrgestell für 80 km/h mit EU-Homologation. Feststehende, massive Stahlblech-Kotflügel. Stützrad vorne und Abstellstütze hinten. Zugeinrichtung mit Auflaufbremse und Soft-Dock Kugelkupplung oder DIN Zugöse. LED-Beleuchtung nach StVZO (prallgeschützt). Luftbereifung 205/65 R15C.

Batterie:

LEFAkku (LithiumEisenPhosphat) mit einer Kapazität von 300Ah bei 96V. Ermöglicht den Einsatz des Häckslers für einen kompletten Arbeitstag ohne Aufladen. Zudem muss die Batterie bei langen Stillstandzeiten nicht nachgeladen werden. Energierückgewinnung durch Rekuperation der kinetischen Energie der Hackscheibe während des Arbeitsprozesses. Ladeanschluss Schutzkontakt-Stecker 220240V / 16 A. Ladedauer für vollständige Ladung 8h. Garantie für 1000 Ladezyklen bei 80% SOH (State of Health).

Gehäuse/Trichter/Ausblasrohr:

Klappbarer Einzugsrichter, min. 1.500 mm Eingabetiefe. Vollverzinkte, korrosionsbeständige Trichterklappe. Trichtermaße (innen): Breite = 1.040 mm, Höhe = 960 mm. Ausblasrohr mit verstellbarer Streuklappe schwenkbar. Ausblasrohr auf Kugeldrehkranz. Relevante Maschinenteile mit Geräuschdämmung (insbesondere Hackerhaube und Ausblasrohr). Je 2 Not-Halt-Taster oben auf dem Trichter und seitlich an der Trichterklappe.

Hackwerk:

Hackwerk mit Sicherheitsschaltung nach EN 13525. Hackscheibe Ø 655 mm, 35 mm dick. Geschlossenes Messersystem für schnellen, sicheren und exakten Messerwechsel. Stufenlos einstellbare Hackmesser. Hackmesser mehrfach nachschleifbar für hohe Standzeit (ca. 10x). Horizontales Gegenmesser und vertikale Gegenschneide 2-fach nutzbar für hohe Standzeit. Wickelschutz am Hauptlager der Hackscheibe.

Hydraulischer Einzug:

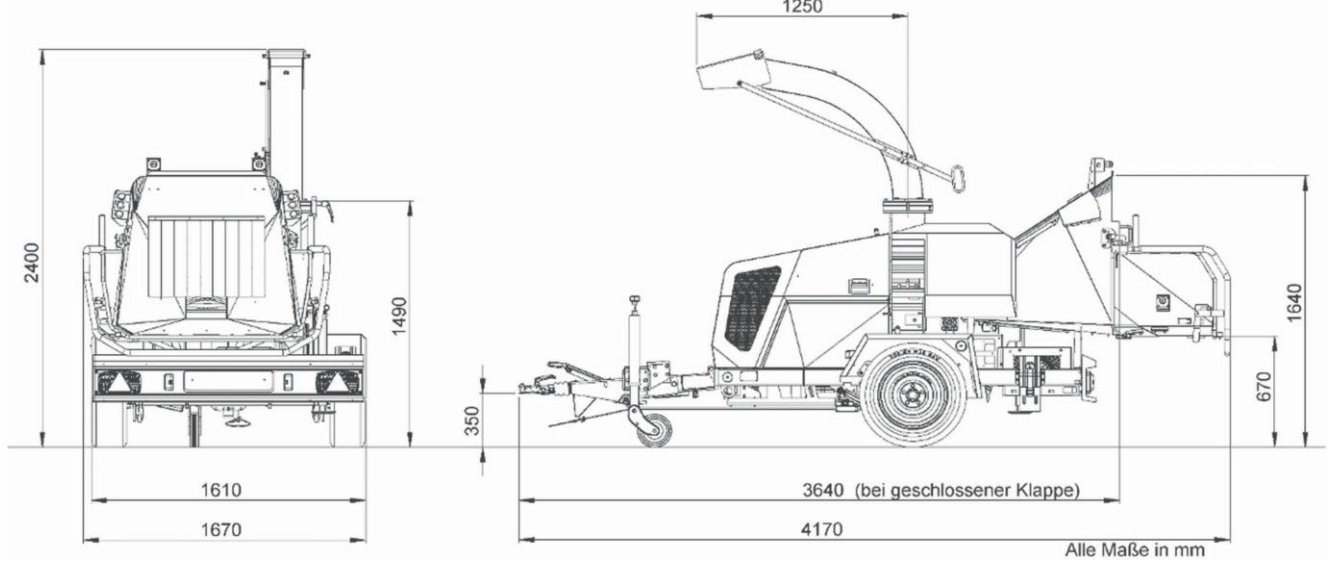
Einzugssteuerung mit eigenem Hydraulikkreislauf. PowerGrip Einzugswalze, 240 mm breit, mit hydraulischem Einzug. Besonders griffiger, aggressiver und gleichmäßiger Einzug auch dank je eines Ölmotors pro Walze. Parallel geführte Oberwalze für regelmäßigen und gleichmäßigen Einzug (kein Verkanten des zugeführten Materials). Hydraulisch einstellbare Einzugs geschwindigkeit und somit der Hackschnitzelgröße. Füllstandsanzeige für Hydrauliköltank.

OPTIONEN

<input type="checkbox"/>	(1) Power Control System	1.190,-
<input type="checkbox"/>	(2) Flüsterschnitt Häckselssystem (inkl. Pos. (4))	1.953,-
<input type="checkbox"/>	(3) Ausblasrohr normal, kurz, klappbar***	672,-
<input type="checkbox"/>	(4) Schalldämmung innen Ausblasrohr kurz (2 dBA)	725,-
<input type="checkbox"/>	(5) Ausblasrohr Flüsterschnitt, kurz, klappbar***	830,-
<input type="checkbox"/>	(6) Ausblasrohrverlängerung normal, horizontal***	a. A.
<input type="checkbox"/>	(7) Ausblasrohrverlängerung normal, vertikal***	672,-
<input type="checkbox"/>	(8) Zugeinrichtung starr mit DIN-Zugöse	0,-
<input type="checkbox"/>	(9) Zugeinrichtung höhenverstellbar mit Kugelkupplung***	1.659,-
<input type="checkbox"/>	(10) Zugeinrichtung höhenverstellbar mit DIN-Zugöse***	1.659,-
<input type="checkbox"/>	(11) Umrüstung Fahrwerk auf 100 km/h	767,-
<input type="checkbox"/>	(12) Ersatzrad m. Halterung (bei Pos. 3/5/17 o. Halterung)	410,-
<input type="checkbox"/>	(13) Spiralkabel mit 13-poligen Steckern	168,-
<input type="checkbox"/>	(14) Kugelkupplung extra**	242,-
<input type="checkbox"/>	(15) DIN-Zugöse extra**	242,-
<input type="checkbox"/>	(16) Diebstahlsicherung Kugelkupplung	74,-
<input type="checkbox"/>	(17) Rundumleuchte gelb	399,-
<input type="checkbox"/>	(18) Elektrische Blitzkennleuchte	567,-
<input type="checkbox"/>	(19) Sicherheitsschieber 1,30m	32,-
<input type="checkbox"/>	(20) Sonderlackierung	1.313,-
<input type="checkbox"/>	(21) Erweiterung der Garantie um ein zusätzliches Jahr	840,-
<input type="checkbox"/>	(22) TÜV-Gutachten nur in Verbindung mit Umrüstung auf 100km/h	0,-
<input type="checkbox"/>	(23) Zoltpapiere	0,-



Jegliche Beauftragung erfolgt unter Kenntnisnahme und Akzeptanz der Allgemeinen Geschäftsbedingungen der Schliesing Machinery GmbH (gültige Fassung im Anhang oder unter www.schliesing.com/Impressum). Technische Änderungen, Auslassungen und Irrtümer bleiben jederzeit vorbehalten. Stand 06/2022



Der Holzzerkleinerer entspricht den Sicherheitsvorschriften der EN 13525

- ☑ Vollverzinktes korrosionsbeständiges Einachsfahrgestell für 80 km/h mit EU-Homologation
- ☑ Bürstenloser Asynchronmotor mit 21 kW und einem Drehmoment von 67 Nm
- ☑ Massive Stahlblech-Kotflügel
- ☑ Stützrad vorne und Abstellstütze hinten
- ☑ Zugeinrichtung mit Auflaufbremse und Soft-Dock Kugelkupplung oder DIN Zugöse
- ☑ LED-Beleuchtung nach StVZO (prallgeschützt)
- ☑ LEF-Akku (LitiumEisenPhosphat) mit einer Kapazität von 300Ah bei 96V
- ☑ Einsatz des Häckslers für einen kompletten Arbeitstag ohne Aufladen
- ☑ Keine Nachladung der Batterie bei langen Stillstandzeiten
- ☑ Energierückgewinnung durch Rekuperation der kinetischen Energie der Hackscheibe während des Arbeitsprozesses
- ☑ Ladeanschluss Schutzkontakt-Stecker 220/240V / 16 A
- ☑ Ladedauer für vollständige Ladung 8h
- ☑ Garantie für 1000 Ladezyklen bei 80% SOH (State of Health)

E-Modelle: Innovative Technologie und Sensorik, Reduzierung des CO₂-Fußabdrucks,serienmäßige Rekuperation

- ☑ Klappbarer Einzugsstrichter, min. 1.500 mm Eingabetiefe
- ☑ Trichtermaße (innen): Breite = 1.040 mm, Höhe = 960 mm
- ☑ Vollverzinkte Trichterklappe
- ☑ Ausblasrohr auf Kugeldrehkranz mit verstellbarer Streuklappe, schwenkbar
- ☑ Hackerhaube und Ausblasrohr mit Geräuschdämmung
- ☑ Je zwei Not-Halt-Taster oben auf dem Trichter und seitlich an der Trichterklappe
- ☑ Hackscheibe Ø 655 mm, 35 mm dick
- ☑ Wickelschutz am Hauptlager der Hackscheibe
- ☑ Geschlossenes Messersystem für schnellen, sicheren und exakten Messerwechsel
- ☑ Stufenlos einstellbare Hackmesser
- ☑ Hackmesser mehrfach nachschleifbar für hohe Standzeit (ca. 10x)
- ☑ Horizontales Gegenmesser und vertikale Gegenschnede 2-fach nutzbar für hohe Standzeit

235 MX-E

- ☑ Einzugssteuerung mit eigenem Hydraulikkreislauf
- ☑ PowerGrip -Einzugswalze, 240 mm breit, mit hydraulischem Einzug.
- ☑ Besonders griffiger, aggressiver und gleichmäßiger Einzug dank je eines Ölmotors pro Walze
- ☑ Parallel geführte Oberwalze für regelmäßigen und gleichmäßigen Einzug (kein Verkanten des zugeführten Materials)
- ☑ Hydraulisch einstellbare Einzugs geschwindigkeit und somit der Hackschnitzelgröße
- ☑ Füllstandsanzeige für Hydrauliköltank

Interessante Option:

Der Flüsterschnitt®

- ☑ V-förmige Messer ziehen das Holz gleichmäßiger und vibrationsärmer ein
- ☑ In Kombination mit der zentrierenden PowerGripWalze schlägt das Häckselgut kaum noch hin und her
- ☑ Der ziehende Schnitt reduziert das Geräuschniveau um bis zu 30%
- ☑ Der messerschonende Schnitt ergibt eine bis zu 40% längere Messerstandzeit!
- ☑ Optional für fast alle Schliesing-Maschinen

Schliesing Machinery GmbH

Industriering Ost 42

47906 Kempen

Tel: +49 (0) 3222 / 1096-068

 **schliesing**

Jegliche Beauftragung erfolgt unter Kenntnisnahme und Akzeptanz der Allgemeinen Geschäftsbedingungen der Schliesing Machinery GmbH (gültige Fassung im Anhang oder unter www.schliesing.com/Impressum). Technische Änderungen, Auslassungen und Irrtümer bleiben jederzeit vorbehalten. Stand 06/2022



Stammholz bis 19 cm



Einzugsbreite 240 mm



Basisgewicht ca. 1.380 kg

235 EX-D mit Kubota 18,5 kW (25,2 PS) **EUR 46.500,-**

Kugelumkupplung Soft-Dock

DIN Zugöse

Motor und Fahrgestell:

Wassergekühlter 4-Zyl. Kubota-Dieselmotor mit 18,5 kW / 25,2 PS (Stage V). Industrie-Freilaufkupplung. Einachsahrgestell (80 km/h), vollverzinkt. Zugeinrichtung mit Auflaufbremse und Soft-Dock Kugelumkupplung oder DIN Zugöse. Stützrad vorne, Abstellstütze hinten. Massive Stahlblech-Kotflügel. Beleuchtung nach StVZO (prallgeschützt). Luftbereifung 195/70 R14 C. TÜV-Gutachten

Gehäuse/Trichter/Ausblasrohr:

Einzugstrichter mit vollverzinkter Trichterklappe. Ausblasrohr schwenkbar mit verstellbarer Streuklappe. Ausblasrohr auf Kugeldrehkranz. Geräuschkämmung für Hackergehäuse und Ausblasrohr. Je zwei Not-Halt-Taster oben auf dem Trichter und seitlich an der Trichterklappe.

Hackwerk:

Hackwerk auf Drehkranz, 270° Eingabewinkel, mit Sicherheitsschaltung nach EN 13525. 2- Messer-Hackscheibe mit stufenlos einstellbaren, mehrfach nachschleifbaren Messern. Geschlossenes Messersystem. Horizontales Gegenmesser und vertikale Gegenschneide je 2-fach nutzbar. Hackscheiben-Wickelschutz.

Hydraulischer Einzug:

Einzugssteuerung mit eigenem Hydraulikkreislauf. PowerGrip Einzugswalze mit hydraulischem Einzug. Je ein eigener Ölmotor pro Walze. Parallel geführte Oberwalze. Hydraulische Verstellung der Einzugs geschwindigkeit und somit der Hackschnitzzellängen. Füllstandsanzeige für Hydrauliköltank.

OPTIONEN

<input type="checkbox"/>	(1) Power Control System	1.190,-
<input type="checkbox"/>	(2) Flüsterschnitt Häckselsystem* (nur mit Pos. (4))	1.953,-
<input type="checkbox"/>	(3) Ausblasrohr normal, kurz, klappbar	672,-
<input type="checkbox"/>	(4) Schalldämmung innen Ausblasrohr kurz (-2 dBA)	725,-
<input type="checkbox"/>	(5) Ausblasrohr Flüsterschnitt, kurz, klappbar	830,-
<input type="checkbox"/>	(6) Ausblasrohrverlängerung normal, horizontal*	a. A.
<input type="checkbox"/>	(7) Ausblasrohrverlängerung normal, vertikal*	672,-
<input type="checkbox"/>	(8) Zugeinrichtung starr mit DIN-Zugöse	0,-
<input type="checkbox"/>	(9) Zugeinrichtung höhenverstellbar mit Kugelumkupplung	1.659,-
<input type="checkbox"/>	(10) Zugeinrichtung höhenverstellbar mit DIN-Zugöse	1.659,-
<input type="checkbox"/>	(11) Umrüstung Fahrwerk auf 100 km/h**	767,-
<input type="checkbox"/>	(12) Ersatzrad m. Halterung (bei Pos. 3/5/17 o. Halterung)	410,-
<input type="checkbox"/>	(13) Spiralkabel mit 13-poligen Steckern	168,-
<input type="checkbox"/>	(14) Kugelumkupplung extra***	242,-
<input type="checkbox"/>	(15) DIN-Zugöse extra***	242,-
<input type="checkbox"/>	(16) Diebstahlsicherung Kugelumkupplung	74,-
<input type="checkbox"/>	(17) SAFEchip Sicherheitssystem	4.158,-
<input type="checkbox"/>	(18) SAFEchip Transponder extra	389,-
<input type="checkbox"/>	(19) Batteriehaupschalter	263,-
<input type="checkbox"/>	(20) Rundumleuchte gelb	399,-
<input type="checkbox"/>	(21) Elektrische Blitzkennleuchte	567,-
<input type="checkbox"/>	(22) Sicherheitsschieber 1,30m	32,-
<input type="checkbox"/>	(23) Sonderlackierung	1.313,-
<input type="checkbox"/>	(24) Abschließbarer Tankdeckel	53,-
<input type="checkbox"/>	(25) Erweiterung der Garantie um ein zusätzliches Jahr	840,-
<input type="checkbox"/>	(26) TÜV-Gutachten	0,-
<input type="checkbox"/>	(27) Zolllapier	0,-

Preise jeweils zzgl. der gesetzlichen MwSt. – Preise gültig ab 01.01.2023

*bei Option „Flüsterschnitt“: keine Verlängerung des Ausblasrohres

Verlängerung nur in einer Richtung um max. 500 mm möglich

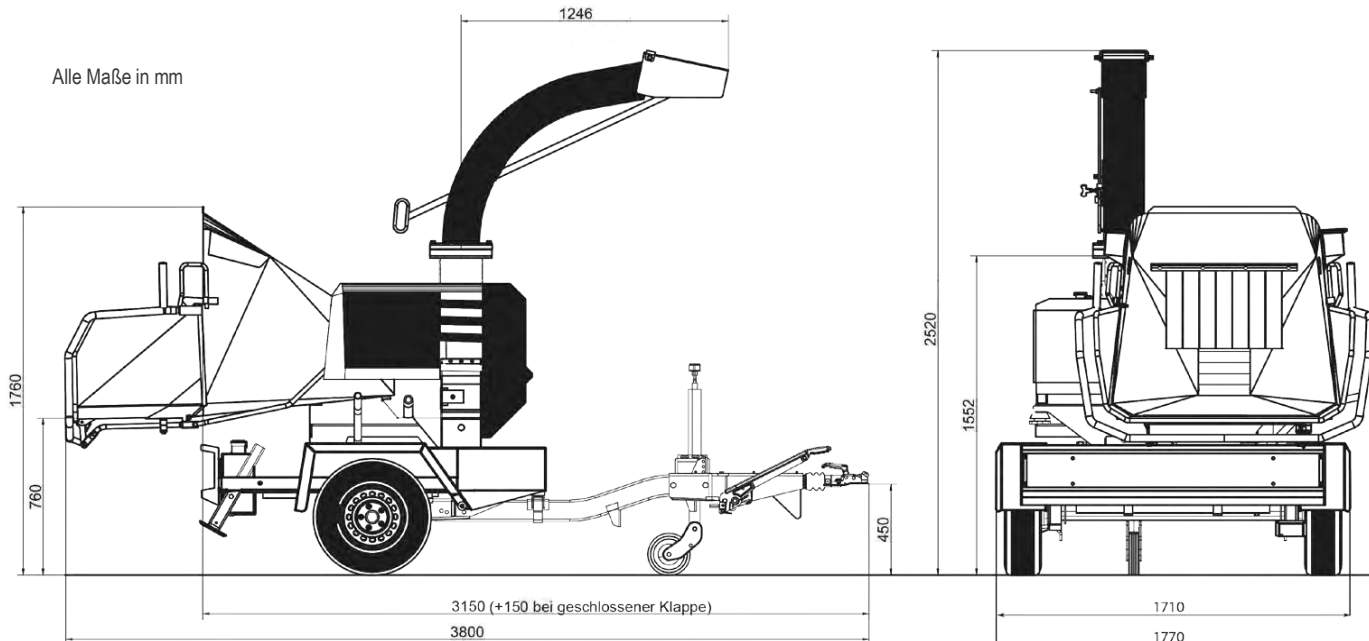
Bei horizontaler Verlängerung ist keine Homologation möglich!

**Mit zusätzlicher TÜV-Genehmigung

***Nur bei höhenverstellbarer Zugeinrichtung

Jegliche Beauftragung erfolgt unter Kenntnisnahme und Akzeptanz der Allgemeinen Geschäftsbedingungen der Schliesing Machinery GmbH (gültige Fassung im Anhang oder unter www.schliesing.com/Impressum). Technische Änderungen, Auslassungen und Irrtümer bleiben jederzeit vorbehalten. Stand 06/2022

Alle Maße in mm



Der Holzzerkleinerer entspricht den Sicherheitsvorschriften der EN 13525

- ☑ Drehbares Hackergehäuse, Eingabewinkel 270°
- ☑ Klappbarer Einzugsrichter, min. 1.500 mm Eingabetiefe
- ☑ Trichtermaße (innen): Breite = 1.040 mm, Höhe = 960 mm
- ☑ Vollverzinkte Trichterklappe
- ☑ Hackscheibe Ø 655 mm, 35 mm dick
- ☑ Wickelschutz am Hauptlager der Hackscheibe
- ☑ Geschlossenes Messersystem für schnellen, sicheren und exakten Messerwechsel
- ☑ Stufenlos einstellbare Hackmesser
- ☑ Hydraulisch einstellbare Einzugs geschwindigkeit und somit der Hackschnitzelgröße
- ☑ Hackmesser mehrfach nachschleifbar für hohe Standzeit (ca. 10x)
- ☑ Horizontales Gegenmesser und vertikale Gegenschneide je 2-fach nutzbar für hohe Standzeit
- ☑ PowerGrip Einzugs walze, 240 mm breit, mit hydraulischem Einzug. Besonders griffiger, aggressiver und gleichmäßiger Einzug auch dank je eines Öl motors pro Walze
- ☑ Parallel geführte Oberwalze für regelmäßigen und gleichmäßigen Einzug (kein Verkanten des zugeführten Materials)
- ☑ Ausblasrohr auf Kugeldrehkranz mit verstellbarer Streuklappe, schwenkbar
- ☑ Füllstandsanzeige für Hydrauliköltank
- ☑ Relevante Maschinenteile mit Geräuschdämmung (insb. Hackerhaube und Ausblasrohr)

Unsere Dieselmotoren erfüllen alle die Abgasvorschriften der Stage V

- ☑ 4-Zylinder Kubota-Dieselmotor mit 18,5 kW (25,2 PS) Kubota Stage V Dieselmotor, wassergekühlt
- ☑ Je zwei Not-Halt-Taster oben auf dem Trichter und seitlich an der Trichterklappe
- ☑ Industrie-Freilaufkupplung, automatisch wirkend zwischen Motor und Hackscheibe, schont Motor, Lager und Welle
- ☑ Vollverzinktes, korrosionsbeständiges Einachs fahrgestell für 80 km/h inklusive TÜV- Abnahme
- ☑ Massive Stahlblech-Kotflügel Stützrad vorne und Abstellstütze hinten
- ☑ Optional: Höhenverstellbare Zugeinrichtung mit Auflaufbremse und Soft-Dock Kugelkupplung oder DIN Zugöse
- ☑ LED-Beleuchtung nach StVZO (prallgeschützt)
- ☑ Basisgewicht: ca. 1.380 kg

235 EX-D

Interessante Option:

Der Flüsterschnitt®

- ☑ V-förmige Messer ziehen das Holz gleichmäßiger und vibrationsärmer ein
- ☑ In Kombination mit der zentrierenden PowerGrip-Walze schlägt das Häckselgut kaum noch hin und her
- ☑ Der ziehende Schnitt reduziert das Geräuschniveau um bis zu 30%!
- ☑ Der messerschonende Schnitt ergibt eine bis zu 40% längere Messerstandzeit!
- ☑ Bester Anwenderschutz neben der Schliesing SafeChip-Technologie
- ☑ Optional für fast alle Schliesing-Maschinen

Schliesing Machinery GmbH

Industriering Ost 42

47906 Kempen

Tel: +49 (0) 3222 / 1096-068

 **schliesing**

Jegliche Beauftragung erfolgt unter Kenntnisnahme und Akzeptanz der Allgemeinen Geschäftsbedingungen der Schliesing Machinery GmbH (gültige Fassung im Anhang oder unter www.schliesing.com/Impressum). Technische Änderungen, Auslassungen und Irrtümer bleiben jederzeit vorbehalten. Stand 06/2022

325 EX-D



EU-homologiert



Stammholz bis 20 cm



Einzugsbreite 240 mm



Basisgewicht ca. 1.540 kg

325 EX-D mit Kubota 33,0 kW (44,9 PS) **EUR 55.300,-**

Kugelumkupplung Soft-Dock

DIN Zugöse

Motor und Fahrgestell:

Wassergekühlter Stage 4-Zyl. Common-Rail Turbodiesel-Motor mit DPF, mit 33 kW / 44,9 PS. Industrie-Freilaufkupplung.

Einachs-fahrgestell (80 km/h), vollverzinkt. Zugeinrichtung mit Aufaufbremse und Soft-Dock Kugelumkupplung oder DIN Zugöse.

Stützrad vorne, Abstellstütze hinten. Massive Stahlblech-Kotflügel. Beleuchtung nach StVZO (prallgeschützt). Luftbereifung 205/65 R15 C. TÜV-Gutachten.

Gehäuse/Trichter/Ausblasrohr:

Einzugstrichter mit vollverzinkter Trichterklappe. Ausblasrohr schwenkbar mit verstellbarer Streuklappe. Ausblasrohr auf Kugeldrehkranz. Geräuschdämmung für Hackergehäuse und Ausblasrohr. Je zwei Not-Halt-Taster oben auf dem Trichter und seitlich an der Trichterklappe.

Hackwerk:

Hackwerk auf Drehkranz, 270° Eingabewinkel, mit Sicherheitsschaltung nach EN 13525.

2-Messer-Hackscheibe mit stufenlos einstellbaren, mehrfach nachschleifbaren Messern. Geschlossenes Messersystem. Horizontales Gegenmesser und vertikale Gegenschneide je 2-fach nutzbar. Hackscheiben-Wickelschutz.

Hydraulischer Einzug:

Einzugssteuerung mit eigenem Hydraulikkreislauf. PowerGrip Einzugswalze mit hydraulischem Einzug. Je ein eigener Ölmotor pro Walze. Parallel geführte Oberwalze. Hydraulische Verstellung der Einzugsgeschwindigkeit und somit der Hackschnitzellängen. Füllstandsanzeige für Hydrauliköltank.

OPTIONEN

<input type="checkbox"/>	(1) Power Control System	1.190,-
<input type="checkbox"/>	(2) Flüsterschnitt Häckselsystem* (nur mit Pos. (4))	1.953,-
<input type="checkbox"/>	(3) Ausblasrohr normal, kurz, klappbar	672,-
<input type="checkbox"/>	(4) Schalldämmung innen Ausblasrohr kurz (-2 dBA)	725,-
<input type="checkbox"/>	(5) Ausblasrohr Flüsterschnitt, kurz, klappbar	830,-
<input type="checkbox"/>	(6) Zugeinrichtung starr mit DIN-Zugöse	0,-
<input type="checkbox"/>	(7) Zugeinrichtung höhenverstellbar mit Kugelumkupplung	1.659,-
<input type="checkbox"/>	(8) Zugeinrichtung höhenverstellbar mit DIN-Zugöse	1.659,-
<input type="checkbox"/>	(9) Umrüstung Fahrwerk auf 100 km/h**	767,-
<input type="checkbox"/>	(10) Ersatzrad m. Halterung (bei Pos. 15 o. Halterung)	410,-
<input type="checkbox"/>	(11) Spiralkabel mit 13-poligen Steckern	168,-
<input type="checkbox"/>	(12) Kugelumkupplung extra***	242,-
<input type="checkbox"/>	(13) DIN-Zugöse extra***	242,-
<input type="checkbox"/>	(14) Diebstahlsicherung Kugelumkupplung	74,-
<input type="checkbox"/>	(15) SAFEchip Sicherheitssystem	4.158,-
<input type="checkbox"/>	(16) SAFEchip Transponder extra	389,-
<input type="checkbox"/>	(17) Rundumleuchte gelb	399,-
<input type="checkbox"/>	(18) Elektrische Blitzkennleuchte	567,-
<input type="checkbox"/>	(19) Sicherheitsschieber 1,30m	32,-
<input type="checkbox"/>	(20) Sonderlackierung	1.313,-
<input type="checkbox"/>	(21) Abschließbarer Tankdeckel	53,-
<input type="checkbox"/>	(22) Erweiterung der Garantie um ein zusätzliches Jahr	840,-
<input type="checkbox"/>	(23) TÜV-Gutachten	0,-
<input type="checkbox"/>	(24) Zollpapiere	0,-

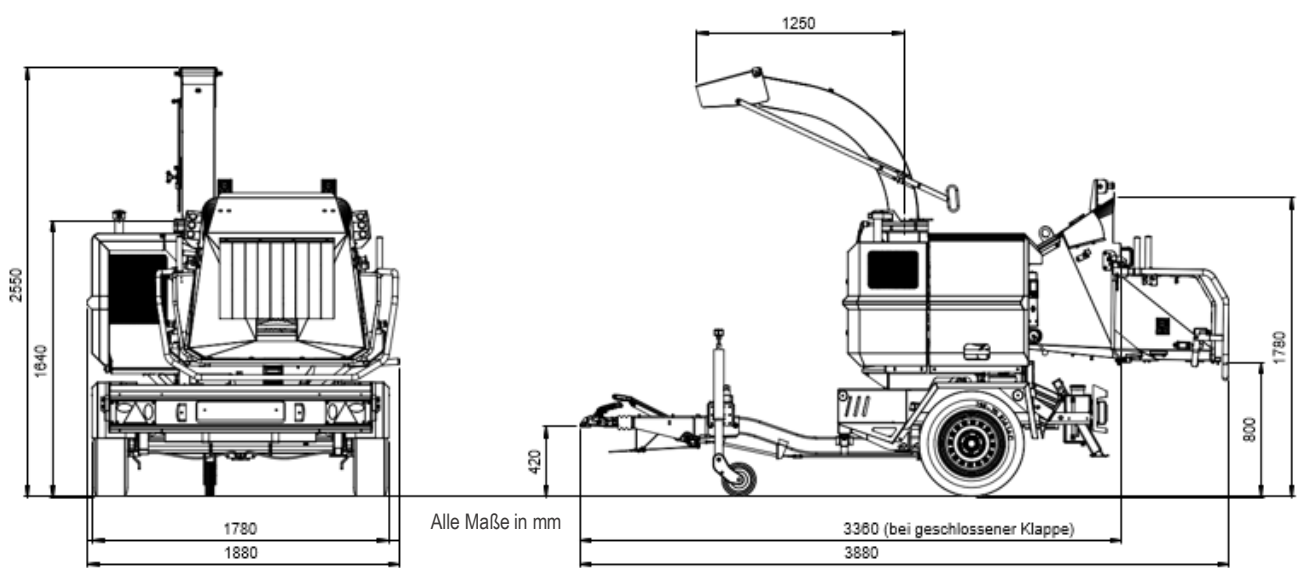
Alle Preise zzgl. der gesetzlichen MwSt. – Preise gültig ab 01.01.2023

*mit zusätzlicher TÜV-Genehmigung

**nur bei höhenverstellbarer Zugeinrichtung

schliesing

Jegliche Beauftragung erfolgt unter Kenntnisnahme und Akzeptanz der Allgemeinen Geschäftsbedingungen der Schliesing Machinery GmbH (gültige Fassung im Anhang oder unter www.schliesing.com/Impressum). Technische Änderungen, Auslassungen und Irrtümer bleiben jederzeit vorbehalten. Stand 06/2022



Alle Maße in mm

325 EX-D

Der Holzzerkleinerer entspricht den Sicherheitsvorschriften der EN 13525

- ☑ Drehbares Hackergehäuse, Eingabewinkel 270°
- ☑ Klappbarer Einzugstrichter, min. 1.500 mm Eingabetiefe
- ☑ Trichtermaße (innen): Breite = 1.040 mm, Höhe = 960 mm
- ☑ Vollverzinkte Trichterklappe
- ☑ Hackscheibe Ø 655 mm, 35 mm dick
- ☑ Wickelschutz am Hauptlager der Hackscheibe
- ☑ Geschlossenes Messersystem für schnellen, sicheren und exakten Messerwechsel
- ☑ Stufenlos einstellbare Hackmesser
- ☑ Hydraulisch einstellbare Einzugschwindigkeit und damit der Hackschnitzelgröße
- ☑ Hackmesser mehrfach nachschleifbar für hohe Standzeit (ca. 10x)
- ☑ Horizontales Gegenmesser und vertikale Gegenschneide je 2-fach nutzbar für hohe Standzeit
- ☑ PowerGrip Einzugswalze, 240 mm breit, mit hydraulischem Einzug. Besonders griffiger, aggressiver und gleichmäßiger Einzug auch dank je eines Ölators pro Walze
- ☑ Parallel geführte Oberwalze für regelmäßigen und gleichmäßigen Einzug (kein Verkanten des zugeführten Materials)
- ☑ Ausblasrohr auf Kugeldrehkranz mit verstellbarer Streuklappe schwenkbar
- ☑ Füllstandsanzeige für Hydrauliköltank
- ☑ Hackerhaube und Ausblasrohr mit Geräuschdämmung

Unsere Dieselmotoren erfüllen alle die Abgasvorschriften der Stage V

- ☑ Wassergekühlter, Stage V 4-Zyl. Kubota Common-Rail Turbodiesel-Motor mit DPF, mit 33 kW / 44,9 PS
- ☑ Je zwei Not-Halt-Taster oben auf dem Trichter und seitlich an der Trichterklappe
- ☑ Industrie-Freilaufkupplung, automatisch wirkend zwischen Motor und Hackscheibe, schont Motor, Lager und Welle
- ☑ Vollverzinktes korrosionsbeständiges Einachsfahrgestell für 80 km/h mit EU-Homologation
- ☑ Feststehende, massive Stahlblech-Kotflügel Stützrad vorne und Abstellstütze hinten
- ☑ Optional: Höhenverstellbare Zugeinrichtung mit Auflaufbremse und Soft-Dock Kugelkupplung oder DIN Zugöse
- ☑ LED-Beleuchtung nach StVZO (prallgeschützt) Luftbereifung 205/65 R15 C Basisgewicht: ca. 1.540 kg
- ☑ Optional: Power-Control-System mit Stundenzähler

Interessante Option:

Der Flüsterschnitt®

- ☑ V-förmige Messer ziehen das Holz gleichmäßiger und vibrationsärmer ein
- ☑ In Kombination mit der zentrierenden PowerGrip-Walze schlägt das Häckselgut kaum noch hin und her
- ☑ Der ziehende Schnitt reduziert das Geräuschniveau um bis zu 30%!
- ☑ Der messerschonende Schnitt ergibt eine bis zu 40% längere Messerstandzeit!
- ☑ Bester Anwenderschutz neben der Schliesing SafeChip-Technologie
- ☑ Optional für fast alle Schliesing-Maschinen

Schliesing Machinery GmbH

Industriering Ost 42

47906 Kempen

Tel: +49 (0) 3222 / 1096-068



Jegliche Beauftragung erfolgt unter Kenntnisnahme und Akzeptanz der Allgemeinen Geschäftsbedingungen der Schliesing Machinery GmbH (gültige Fassung im Anhang oder unter www.schliesing.com/Impressum). Technische Änderungen, Auslassungen und Irrtümer bleiben jederzeit vorbehalten. Stand 06/2022

325 MX-D



Stammholz bis 20 cm



Einzugsbreite 240 mm



Basisgewicht ca. 1.470 kg

325 MX-D EUR 49.400,-

Motor und Fahrgestell:

Wassergekühlter Stage 4-Zyl. Kubota-Stage V Turbodiesel-Motor mit Common-Rail Technologie und DPF mit 33 kW / 44,9 PS. Industrie-Freilaufkupplung, automatisch wirkend zwischen Motor und Hackscheibe, schont Motor, Lager und Welle. Einachs-fahrgestell (80 km/h), vollverzinkt. Zugeinrichtung mit Auflaufbremse und Soft-Dock Kugelkupplung oder DIN Zugöse.

Stützrad vorne, Abstellstütze hinten. Massive Stahlblech-Kotflügel. Beleuchtung nach StVZO (prallgeschützt). Luftbereifung 205/65 R15 C. TÜV-Gutachten.

Gehäuse/Trichter/Ausblasrohr:

Klappbarer Einzugsstrichter, min. 1.500 mm Eingabetiefe mit vollverzinkter Trichterklappe. Trichtermaße (innen): Breite: 1.040 mm, Höhe 960 mm. Ausblasrohr schwenkbar mit verstellbarer Streuklappe. Ausblasrohr auf Kugeldrehkranz. Geräuschdämmung für Hackergehäuse und Ausblasrohr.

Hackwerk:

Hackwerk auf Drehkranz, 270° Eingabewinkel, mit Sicherheitsschaltung nach EN 13525. Hackscheibe Durchmesser 655 mm, Dicke 35 mm. Stufenlos einstellbare Hackmesser mit stufenlos einstellbaren, mehrfach nachschleifbaren Messern. Geschlossenes Messersystem. Horizontales Gegenmesser und vertikale Gegenschneide je 2-fach nutzbar. Hackscheiben-Wickelschutz.

Hydraulischer Einzug:

Einzugssteuerung mit eigenem Hydraulikkreislauf. PowerGrip Einzugswalze mit hydraulischem Einzug. Je ein eigener Ölmotor pro Walze. Parallel geführte Oberwalze. Hydraulische Verstellung der Einzugs-geschwindigkeit und somit der Hackschnitzellängen. Füllstandsanzeige für Hydrauliköltank.

OPTIONEN

<input type="checkbox"/>	(1) Power Control System	1.190,-
<input type="checkbox"/>	(2) Flüsterschnitt Häckselsystem* (inkl. Pos. (4))	1.953,-
<input type="checkbox"/>	(3) Ausblasrohr normal, kurz, klappbar	672,-
<input type="checkbox"/>	(4) Schalldämmung innen Ausblasrohr kurz (-2 dBA)	725,-
<input type="checkbox"/>	(5) Ausblasrohr Flüsterschnitt, kurz, klappbar	830,-
<input type="checkbox"/>	(6) Ausblasrohrverlängerung normal, horizontal*	a.A.
<input type="checkbox"/>	(7) Ausblasrohrverlängerung normal, vertikal*	672,-
<input type="checkbox"/>	(8) Zugeinrichtung starr mit DIN-Zugöse	0,-
<input type="checkbox"/>	(9) Zugeinrichtung höhenverstellbar mit Kugelkupplung	1.659,-
<input type="checkbox"/>	(10) Zugeinrichtung höhenverstellbar mit DIN-Zugöse	1.659,-
<input type="checkbox"/>	(11) Umrüstung Fahrwerk auf 100 km/h	767,-
<input type="checkbox"/>	(12) Hydraulischer Radantrieb	4.148,-
<input type="checkbox"/>	(13) Ersatzrad m. Halterung (bei Pos. 3,5 und 17 o. Halterung)	242,-
<input type="checkbox"/>	(14) Spiralkabel mit 13-poligen Steckern	74,-
<input type="checkbox"/>	(15) Kugelkupplung extra**	242,-
<input type="checkbox"/>	(16) DIN-Zugöse extra**	242,-
<input type="checkbox"/>	(17) Diebstahlsicherung Kugelkupplung	74,-
<input type="checkbox"/>	(18) SAFEchip Sicherheitssystem	4.158,-
<input type="checkbox"/>	(19) SAFEchip Transponder extra	389,-
<input type="checkbox"/>	(20) Rundumleuchte gelb	399,-
<input type="checkbox"/>	(21) Elektrische Blitzkennleuchte	567,-
<input type="checkbox"/>	(22) Sicherheitsschieber 1,30m	32,-
<input type="checkbox"/>	(23) Sonderlackierung	1.313,-
<input type="checkbox"/>	(24) Abschließbarer Tankdeckel	53,-
<input type="checkbox"/>	(25) Erweiterung der Garantie um ein zusätzliches Jahr	840,-
<input type="checkbox"/>	(26) TÜV-Gutachten	0,-
<input type="checkbox"/>	(27) Zolllapier	0,-

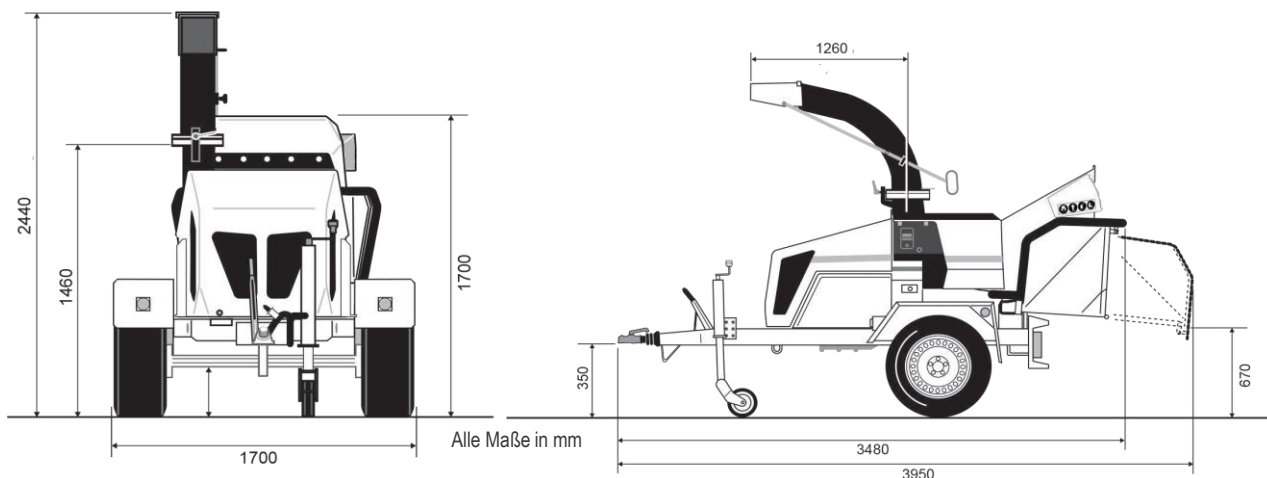
Alle Preise zzgl. der gesetzlichen MwSt. – Preise gültig ab 01.01.2023

*mit zusätzlicher TÜV-Genehmigung

**nur bei höhenverstellbarer Zugeinrichtung

 **schliesing**

Jegliche Beauftragung erfolgt unter Kenntnisnahme und Akzeptanz der Allgemeinen Geschäftsbedingungen der Schliesing Machinery GmbH (gültige Fassung im Anhang oder unter www.schliesing.com/Impressum). Technische Änderungen, Auslassungen und Irrtümer bleiben jederzeit vorbehalten. Stand 06/2022



Der Holzerkleinerer entspricht den Sicherheitsvorschriften der EN 13525

Unsere Dieselmotoren erfüllen alle die Abgasvorschriften der Stage V

325 MX-D

- ☑ Vollverzinktes korrosionsbeständiges Einachsahrgestell für 80 km/h mit EU-Homologation
- ☑ Wassergekühlter, Stage V 4-Zyl. Kubota Common-Rail Turbodiesel-Motor mit DPF, mit 33 kW / 44,9 PS
- ☑ Massive Stahlblech-Kotflügel
- ☑ Stützrad vorne und Abstellstütze hinten
- ☑ Höhenverstellbare Zugeinrichtung mit Auflaufbremse und Soft-Dock Kugelkupplung oder DIN Zugöse
- ☑ LED-Beleuchtung nach StVZO (prallgeschützt)
- ☑ Drehbares Hackergehäuse, Eingabewinkel 270°
- ☑ Klappbarer Einzugsstrichter, min. 1.500 mm Eingabetiefe
- ☑ Trichtermaße (innen): Breite = 1.040 mm, Höhe = 960 mm
- ☑ Vollverzinkte Trichterklappe
- ☑ Hackscheibe Ø 655 mm, 35 mm dick
- ☑ Wickelschutz am Hauptlager der Hackscheibe
- ☑ Geschlossenes Messersystem für schnellen, sicheren und exakten Messerwechsel
- ☑ Stufenlos einstellbare Hackmesser
- ☑ Hydraulisch einstellbare Einzugschwindigkeit und somit der Hackschnitzelgröße
- ☑ Hackmesser mehrfach nachschleifbar für hohe Standzeit (ca. 10x)
- ☑ Horizontales Gegenmesser und vertikale Gegenschneide je 2-fach nutzbar für hohe Standzeit

- ☑ PowerGrip Einzugswalze, 240 mm breit, mit hydraulischem Einzug. Besonders griffiger, aggressiver und gleichmäßiger Einzug auch dank je eines Ölmotors pro Walze
- ☑ Parallel geführte Oberwalze für regelmäßigen und gleichmäßigen Einzug (kein Verkanten des zugeführten Materials)
- ☑ Ausblasrohr auf Kugelkranz mit verstellbarer Streuklappe schwenkbar
- ☑ Füllstandsanzeige für Hydrauliköltank
- ☑ Relevante Maschinenteile mit Geräuschdämmung (insb. Hackerhaube und Ausblasrohr)
- ☑ Je zwei Not-Halt-Taster oben auf dem Trichter und seitlich an der Trichterklappe
- ☑ Industrie-Freilaufkupplung, automatisch wirkend zwischen Motor und Hackscheibe, schont Motor, Lager und Welle

Interessante Option:

Der Flüsterschnitt®

- ☑ V-förmige Messer ziehen das Holz gleichmäßiger und vibrationsärmer ein
- ☑ In Kombination mit der zentrierenden PowerGrip-Walze schlägt das Häckselgut kaum noch hin und her
- ☑ Der ziehende Schnitt reduziert das Geräuschniveau um bis zu 30%!
- ☑ Der messerschonende Schnitt ergibt eine bis zu 40% längere Messerstandzeit!
- ☑ Bester Anwenderschutz neben der Schliesing SafeChip-Technologie
- ☑ Optional für fast alle Schliesing-Maschinen

Schliesing Machinery GmbH

Industriering Ost 42

47906 Kempen

Tel: +49 (0) 3222 / 1096-068

 **schliesing**

Jegliche Beauftragung erfolgt unter Kenntnisnahme und Akzeptanz der Allgemeinen Geschäftsbedingungen der Schliesing Machinery GmbH (gültige Fassung im Anhang oder unter www.schliesing.com/Impressum). Technische Änderungen, Auslassungen und Irrtümer bleiben jederzeit vorbehalten. Stand 06/2022

325 MX-E



Stammholz bis 20 cm

Einzugsbreite 240 mm

Basisgewicht ca. 1.575 kg

325 MX-E EUR 71.890,-

Motor und Fahrgestell:

Bürstenloser Asynchronmotor mit 25 kW und einem Drehmoment von 120 Nm. Vollverzinktes korrosionsbeständiges Einachsahrgestell für 80 km/h mit EU-Homologation. Feststehende, massive Stahlblech-Kotflügel. Stützrad vorne und Abstellstütze hinten. Zugeinrichtung mit Auflaufbremse und Soft-Dock Kugelkupplung oder DIN Zugöse. LED-Beleuchtung nach StVZO (prallgeschützt). Luftbereifung 205/65 R15C.

Batterie:

LEPAkku (LithiumEisenPhosphat) mit einer Kapazität von 300Ah bei 96V. Ermöglicht den Einsatz des Häckslers für einen kompletten Arbeitstag ohne Aufladen. Zudem muss die Batterie bei langen Stillstandzeiten nicht nachgeladen werden. Energierückgewinnung durch Rekuperation der kinetischen Energie der Hackscheibe während des Arbeitsprozesses. Ladeanschluss Schutzkontakt-Stecker 220240V / 16 A. Ladedauer für vollständige Ladung 8h. Garantie für 1000 Ladezyklen bei 80% SOH (State of Health).

Gehäuse/Trichter/Ausblasrohr:

Klappbarer Einzugstrichter, min. 1.500 mm Eingabetiefe. Vollverzinkte, korrosionsbeständige Trichterklappe. Trichtermaße (innen):

Breite = 1.040 mm, Höhe = 960 mm. Ausblasrohr mit verstellbarer Streuklappe schwenkbar. Ausblasrohr auf Kugeldrehkranz. Relevante Maschinenteile mit Geräuschdämmung (insbesondere Hackerhaube und Ausblasrohr). Je zwei Not-Halt-Taster oben auf dem Trichter und seitlich an der Trichterklappe.

Hackwerk:

Hackwerk mit Sicherheitsschaltung nach EN 13525. Hackscheibe Ø 655 mm, 35 mm dick. Geschlossenes Messersystem für schnellen, sicheren und exakten Messerwechsel. Stufenlos einstellbare Hackmesser. Hackmesser mehrfach nachschleifbar für hohe Standzeit (ca. 10x). Horizontales Gegenmesser und vertikale Gegenschneide 2fach nutzbar für hohe Standzeit. Wickelschutz am Hauptlager der Hackscheibe.

Hydraulischer Einzug:

Einzugssteuerung mit eigenem Hydraulikkreislauf. PowerGrip Einzugswalze, 240 mm breit, mit hydraulischem Einzug. Besonders griffiger, aggressiver und gleichmäßiger Einzug auch dank je eines Ölators pro Walze. Parallel geführte Oberwalze für regelmäßigen und gleichmäßigen Einzug (kein Verkanten des zugeführten Materials). Hydraulisch einstellbare Einzugsgeschwindigkeit und somit der Hackschnitzelgröße. Füllstandsanzeige für Hydrauliköltank.

OPTIONEN

<input type="checkbox"/>	(1) Power Control System	1.190,-
<input type="checkbox"/>	(2) Flüsterschnitt Häckselsystem* (nur mit Pos. (4))	1.953,-
<input type="checkbox"/>	(3) Ausblasrohr normal, kurz, klappbar***	672,-
<input type="checkbox"/>	(4) Schalldämmung innen Ausblasrohr kurz (-2 dBA)	725,-
<input type="checkbox"/>	(5) Ausblasrohr Flüsterschnitt, kurz, klappbar***	830,-
<input type="checkbox"/>	(6) Ausblasrohrverlängerung normal, horizontal*,***	a.A.
<input type="checkbox"/>	(7) Ausblasrohrverlängerung normal, vertikal*,***	672,-
<input type="checkbox"/>	(8) Zugeinrichtung starr mit DIN-Zugöse	0,-
<input type="checkbox"/>	(9) Zugeinrichtung höhenverstellbar mit Kugelkupplung***	1.659,-
<input type="checkbox"/>	(10) Zugeinrichtung höhenverstellbar mit DIN-Zugöse***	1.659,-
<input type="checkbox"/>	(11) Umrüstung Fahrwerk auf 100 km/h	767,-
<input type="checkbox"/>	(12) Ersatzrad m. Halterung (bei Pos. 3, 5 und 17 o. Halterung)***	410,-
<input type="checkbox"/>	(13) Spiralkabel mit 13-poligen Steckern	168,-
<input type="checkbox"/>	(14) Kugelkupplung extra**	242,-
<input type="checkbox"/>	(15) DIN-Zugöse extra**	242,-
<input type="checkbox"/>	(16) Diebstahlsicherung Kugelkupplung	74,-
<input type="checkbox"/>	(17) Rundumleuchte gelb	399,-
<input type="checkbox"/>	(18) Elektrische Blitzkennleuchte	567,-
<input type="checkbox"/>	(19) Sicherheitsschieber 1,30m	32,-
<input type="checkbox"/>	(20) Sonderlackierung	1.313,-
<input type="checkbox"/>	(21) Erweiterung der Garantie um ein zusätzliches Jahr	840,-
<input type="checkbox"/>	(22) TÜV-Gutachten	0,-
<input type="checkbox"/>	(23) Zoltpapier	0,-

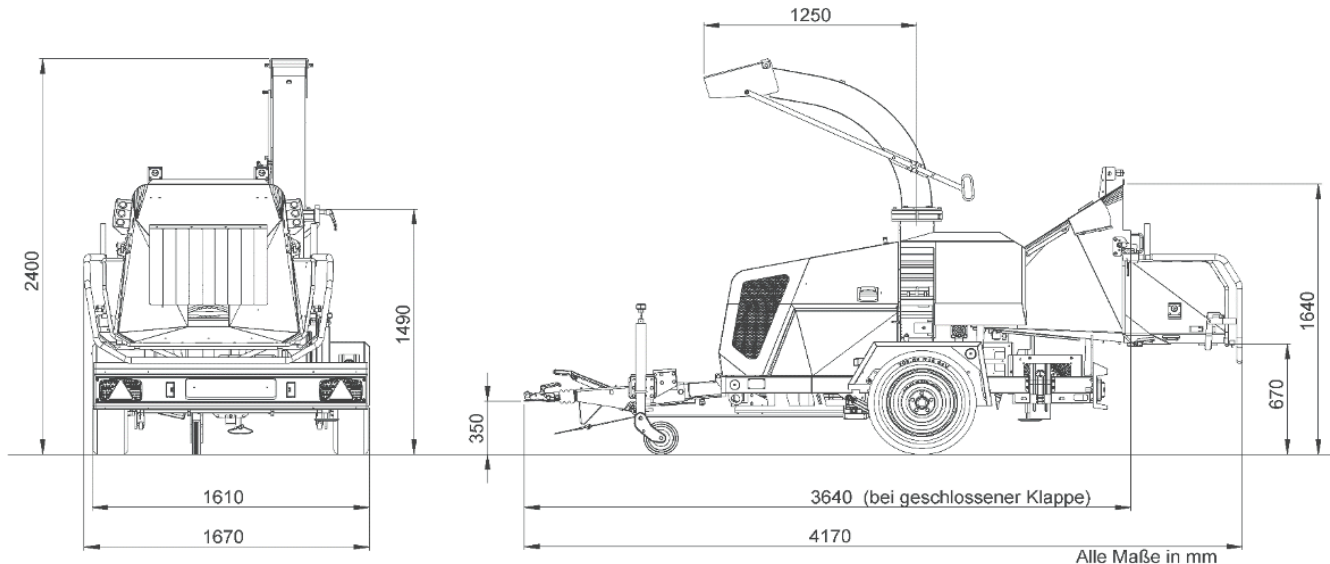
Alle Preise zzgl. der gesetzlichen MwSt. – Preise gültig ab 01.01.2023

*Mit zusätzlicher TÜV-Genehmigung

**nur bei höhenverstellbarer Zugeinrichtung



Jegliche Beauftragung erfolgt unter Kenntnisnahme und Akzeptanz der Allgemeinen Geschäftsbedingungen der Schliesing Machinery GmbH (gültige Fassung im Anhang oder unter www.schliesing.com/Impressum). Technische Änderungen, Auslassungen und Irrtümer bleiben jederzeit vorbehalten. Stand 06/2022



Der Holzzerkleinerer entspricht den Sicherheitsvorschriften der EN 13525

- ☑ Vollverzinktes korrosionsbeständiges Einachsfahrgestell für 80 km/h mit EU-Homologation
- ☑ Bürstenloser Asynchronmotor mit 25 kW und einem Drehmoment von 120 Nm
- ☑ Massive Stahlblech-Kotflügel
- ☑ Stützrad vorne und Abstellstütze hinten
- ☑ Vollverzinkte Trichterklappe
- ☑ Zugeinrichtung mit Auflaufbremse und Soft-Dock Kugelkupplung oder DIN Zugöse
- ☑ LED-Beleuchtung nach StVZO (prallgeschützt)
- ☑ LEP Akku (LithiumEisenPhosphat) mit einer Kapazität von 300Ah bei 96V
- ☑ Einsatz des Häckslers für einen kompletten Arbeitstag ohne Aufladen
- ☑ Keine Nachladung der Batterie bei langen Stillstandzeiten
- ☑ Energierückgewinnung durch Rekuperation der kinetischen Energie der Hackscheibe während des Arbeitsprozesses
- ☑ Ladeanschluss Schutzkontakt-Stecker 220/240V / 16 A
- ☑ Ladedauer für vollständige Ladung 8h
- ☑ Garantie für 1000 Ladezyklen bei 80% SOH (State of Health)

E-Modelle: Innovative Technologie und Sensorik, Reduzierung des CO₂-Fußabdrucks, serienmäßige Rekuperation

- ☑ Klappbarer Einzugstrichter, min. 1.500 mm Eingabetiefe
- ☑ Trichtermaße (innen): Breite = 1.040 mm, Höhe = 960 mm
- ☑ Ausblasrohr auf Kugeldrehkranz mit verstellbarer Streuklappe, schwenkbar
- ☑ Hackerhaube und Ausblasrohr mit Geräuschdämmung
- ☑ Je zwei Not-Halt-Taster oben auf dem Trichter und seitlich an der Trichterklappe
- ☑ Hackwerk mit Sicherheitsschaltung nach EN 13525
- ☑ Hackscheibe Ø 655 mm, 35 mm dick
- ☑ Wickelschutz am Hauptlager der Hackscheibe
- ☑ Geschlossenes Messersystem für schnellen, sicheren und exakten Messerwechsel
- ☑ Stufenlos einstellbare Hackmesser
- ☑ Hackmesser mehrfach nachschleifbar für hohe Standzeit (ca. 10x)
- ☑ Horizontales Gegenmesser und vertikale Gegenschneide 2f-ach nutzbar für hohe Standzeit

325 MX-E

- ☑ Einzugssteuerung mit eigenem Hydraulikkreislauf
- ☑ PowerGrip-Einzugswalze, 240 mm breit, mit hydraulischem Einzug
- ☑ Besonders griffiger, aggressiver und gleichmäßiger Einzug auch dank je eines Ölmotors pro Walze
- ☑ Parallel geführte Oberwalze für regelmäßigen und gleichmäßigen Einzug (kein Verkanten des zugeführten Materials)
- ☑ Hydraulisch einstellbare Einzugs geschwindigkeit und somit der Hackschnitzelgröße
- ☑ Füllstandsanzeige für Hydrauliköltank

Interessante Option:

Der Flüsterschnitt®

- ☑ V-förmige Messer ziehen das Holz gleichmäßiger und vibrationsärmer ein
- ☑ In Kombination mit der zentrierenden PowerGripWalze schlägt das Häckselgut kaum noch hin und her
- ☑ Der ziehende Schnitt reduziert das Geräuschniveau um bis zu 30%
- ☑ Der messerschonende Schnitt ergibt eine bis zu 40% längere Messerstandzeit!
- ☑ Optional für fast alle Schliesing-Maschinen

Schliesing Machinery GmbH

Industriering Ost 42

47906 Kempen

Tel: +49 (0) 3222 / 1096-068



Jegliche Beauftragung erfolgt unter Kenntnisnahme und Akzeptanz der Allgemeinen Geschäftsbedingungen der Schliesing Machinery GmbH (gültige Fassung im Anhang oder unter www.schliesing.com/Impressum). Technische Änderungen, Auslassungen und Irrtümer bleiben jederzeit vorbehalten. Stand 06/2022

495 EX-D



Stammholz bis 24 cm
Einzugsbreite 300 mm
Basisgewicht ca. 2.050 kg

495 EX-D mit Hatz 55,4 kW (75,3 PS) EUR 73.300,-
 Kugelkupplung Soft-Dock DIN Zugöse

Motor und Fahrgestell:

Wassergekühlter Stage V 4-Zyl. Hatz-Common-Rail Turbodiesel-Motor mit DPF, 55,4 kW (75,3 PS). Industrie-Freilaufkupplung. Einachsahrgestell (80 km/h), vollverzinkt. Höhenverstellbare Zugeinrichtung mit Auflaufbremse, wahlweise mit Soft-Dock Kugelkupplung oder DIN Zugöse. Stützrad vorne, Abstellstütze hinten. Massive Stahlblech-Kotflügel. Kraftstoff-Füllstandsanzeige. Beleuchtung nach StVZO (prallgeschützt). Bereifung: 205 R14 C.

Gehäuse/Trichter/Ausblasrohr:

Hackwerk auf Drehkranz, Eingabewinkel 270°. Einzugsrichter mit vollverzinkter Trichterklappe. Ausblasrohr schwenkbar mit verstellbarer Streuklappe. Ausblasrohr auf Kugeldrehkranz. Geräuschkämmung für Hackergehäuse und Ausblasrohr. Je zwei Not-Halt-Taster oben auf dem Trichter und seitlich an der Trichterklappe.

Hackwerk:

Hackwerk mit Sicherheitsschaltung nach EN 13525. 2-Messer-Hackscheibe mit stufenlos einstellbaren, mehrfach nachschleifbaren Messern. Geschlossenes Messersystem. Horizontales Gegenmesser 4-fach und vertikale Gegenschneide je 2-fach nutzbar. Hackscheiben-Wickelschutz.

Hydraulischer Einzug:

Einzugssteuerung mit eigenem Hydraulikkreislauf. PowerGrip Einzugswalze mit hydraulischem Einzug. Je ein eigener Ölmotor pro Walze. Parallel geführte Oberwalze. Hydraulische Verstellung der Einzugsrollen und somit der Hackschnitzzellängen. Füllstandsanzeige für Hydrauliköltank.

OPTIONEN

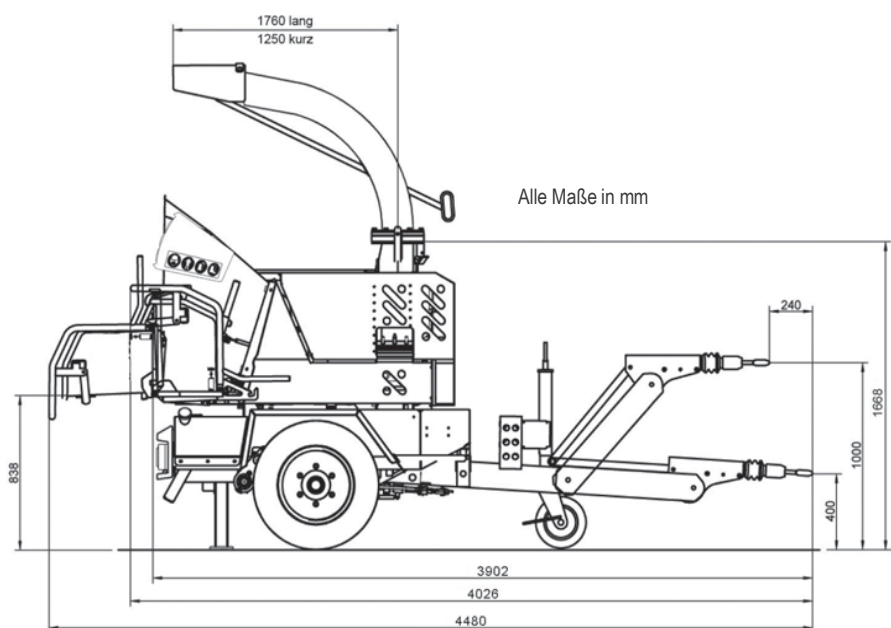
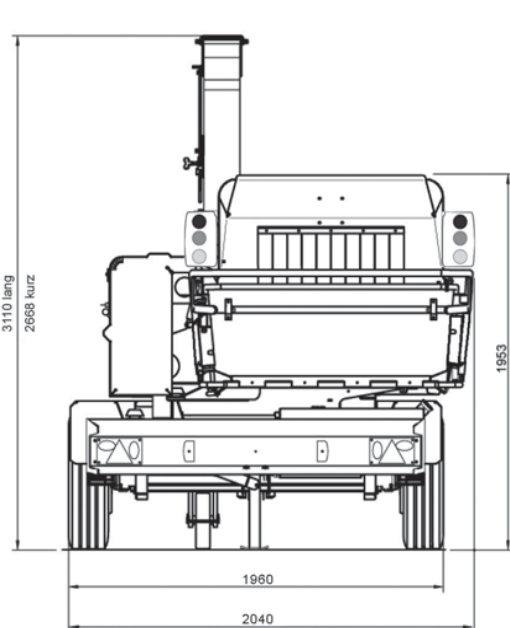
<input type="checkbox"/>	(1) Maschinenversion mit Schwerlastbereifung	315,-
<input type="checkbox"/>	(2) Power Control System	1.190,-
<input type="checkbox"/>	(3) Flüsterschnitt Häckselsystem* (inkl. Pos. (7))	2.195,-
<input type="checkbox"/>	(4) Ausblasrohr normal, kurz, klappbar	672,-
<input type="checkbox"/>	(5) Ausblasrohr normal, lang	a. A.
<input type="checkbox"/>	(6) Ausblasrohr normal, lang, klappbar	a. A.
<input type="checkbox"/>	(7) Schalldämmung innen Ausblasrohr kurz (-2 dBA)	725,-
<input type="checkbox"/>	(8) Ausblasrohr Flüsterschnitt, kurz, klappbar	830,-
<input type="checkbox"/>	(9) Schalldämmung innen Ausblasrohr lang (-2 dBA)	a. A.
<input type="checkbox"/>	(10) Ausblasrohr Flüsterschnitt, lang, klappbar	a. A.
<input type="checkbox"/>	(11) Ausblasrohrverlängerung normal, horizontal**	a. A.
<input type="checkbox"/>	(12) Ausblasrohrverlängerung normal, vertikal**	672,-
<input type="checkbox"/>	(13) Zugeinrichtung höhenverstellbar mit Kugelkupplung	0,-
<input type="checkbox"/>	(14) Hydraulischer Radantrieb	4.148,-
<input type="checkbox"/>	(15) Schwerlastreifen, lose beigelegt (nur in Verb. mit Pos. 1)	1.008,-
<input type="checkbox"/>	(16) Ersatzrad m. Halterung	404,-
<input type="checkbox"/>	(17) Spiralkabel mit 13-poligen Steckern	168,-
<input type="checkbox"/>	(18) Kugelkupplung extra	242,-
<input type="checkbox"/>	(19) DIN-Zugöse extra	242,-
<input type="checkbox"/>	(20) Diebstahlsicherung Kugelkupplung	74,-
<input type="checkbox"/>	(21) SAFEchip Sicherheitssystem	4.158,-
<input type="checkbox"/>	(22) SAFEchip Transponder extra	389,-
<input type="checkbox"/>	(23) Rundumleuchte gelb	399,-
<input type="checkbox"/>	(24) Elektrische Blitzkennleuchte	567,-
<input type="checkbox"/>	(25) Fahrwerksbeleuchtung 24V	0,-
<input type="checkbox"/>	(26) Sicherheitsschieber 1,60m	32,-
<input type="checkbox"/>	(27) Sonderlackierung	1.460,-
<input type="checkbox"/>	(28) Komfortschmierung	788,-
<input type="checkbox"/>	(29) Abschließbarer Tankdeckel	68,-
<input type="checkbox"/>	(30) Erweiterung der Garantie um ein zusätzliches Jahr	840,-
<input type="checkbox"/>	(31) TÜV-Gutachten	0,-
<input type="checkbox"/>	(32) Zollpapiere	0,-

Preise jeweils zzgl. der gesetzlichen MwSt. – Preise gültig ab 01.01.2023
*Keine EU-Homologation möglich - Maschine wird mit TÜV-Gutachten geliefert!

**Bei Flüsterschnitt keine Verlängerung möglich
Verlängerung generell nur in einer Richtung um max. 500 mm möglich
Lange Ausblasrohre können nicht noch zusätzlich verlängert werden

 **schliesing**

Jegliche Beauftragung erfolgt unter Kenntnisnahme und Akzeptanz der Allgemeinen Geschäftsbedingungen der Schliesing Machinery GmbH (gültige Fassung im Anhang oder unter www.schliesing.com/Impressum). Technische Änderungen, Auslassungen und Irrtümer bleiben jederzeit vorbehalten. Stand 06/2022



Der Holzzerkleinerer entspricht den Sicherheitsvorschriften der EN 13525

- ☑ Drehbares Hackergehäuse, Eingabewinkel 270°
- ☑ Klappbarer Einzugstrichter, min. 1.500 mm Eingabetiefe
- ☑ Trichtermaße (innen): Breite = 1.160 mm, Höhe = 1.040 mm
- ☑ Vollverzinkte Trichterklappe
- ☑ Hackscheibe Ø 800 mm, 40 mm dick
- ☑ Wickelschutz am Hauptlager der Hackscheibe
- ☑ Geschlossenes Messersystem für schnellen, sicheren und exakten Messerwechsel
- ☑ Stufenlos einstellbare Hackmesser
- ☑ Hydraulisch einstellbare Einzugsgewindigkeit und somit der Hackschnitzelgröße
- ☑ Hackmesser mehrfach nachschleifbar für hohe Standzeit (ca. 10x)
- ☑ Horizontales Gegenmesser 4-fach und vertikale Gegenschneide 2-fach nutzbar für hohe Standzeit
- ☑ PowerGrip Einzugswalze, 300 mm breit, mit hydraulischem Einzug. Besonders griffiger, aggressiver und gleichmäßiger Einzug auch dank je eines Ölators pro Walze
- ☑ Parallel geführte Oberwalze für regelmäßigen und gleichmäßigen Einzug (kein Verkanten des zugeführten Materials)
- ☑ Ausblasrohr mit verstellbarer Streuklappe schwenkbar
- ☑ Ausblasrohr auf Kugeldrehkranz
- ☑ Füllstandsanzeige für Hydrauliköltank
- ☑ Relevante Maschinenteile mit Geräuschdämmung (insbesondere Hackerhaube und Ausblasrohr)

Schliesing Machinery GmbH

Industriering Ost 42

47906 Kempen

Tel: +49 (0) 3222 / 1096-068

Unsere Dieselmotoren erfüllen alle die Abgasvorschriften der Stage V

- ☑ Wassergekühlter, Stage V 4-Zyl. Hatz Common-Rail Turbodiesel-Motor mit DPF, mit 55,4 kW (75,3 PS)
- ☑ Je zwei Not-Halt-Taster oben auf dem Trichter und seitlich an der Trichterklappe
- ☑ Industrie-Freilaufkupplung, automatisch wirkend zwischen Motor und Hackscheibe, schont Motor, Lager und Welle
- ☑ Vollverzinktes korrosionsbeständiges Einachs-Fahrgestell für 80 km/h inklusive TÜV- Abnahme
- ☑ Feststehende, massive Stahlblech-Kotflügel Stützrad vorne und Abstellstütze hinten
- ☑ Höhenverstellbare Zugeinrichtung mit Auflaufbremse und Soft-Dock Kugelkupplung oder DIN Zugöse
- ☑ Beleuchtung nach StVZO (prallgeschützt)
- ☑ Optional: Power-Control-System (ohne Stundenzähler)
- ☑ Diesel-Partikel-Filter (DPF)

495 EX-D

Interessante Option:

Der Flüsterschnitt®

- ☑ V-förmige Messer ziehen das Holz gleichmäßiger und vibrationsärmer ein
- ☑ In Kombination mit der zentrierenden PowerGrip-Walze schlägt das Häckselgut kaum noch hin und her
- ☑ Der ziehende Schnitt reduziert das Geräuschniveau um bis zu 30%!
- ☑ Der messerschonende Schnitt ergibt eine bis zu 40% längere Messerstandzeit!
- ☑ Bester Anwenderschutz neben der SchliesingSafeChip-Technologie
- ☑ Optional für fast alle Schliesing-Maschinen



Jegliche Beauftragung erfolgt unter Kenntnisnahme und Akzeptanz der Allgemeinen Geschäftsbedingungen der Schliesing Machinery GmbH (gültige Fassung im Anhang oder unter www.schliesing.com/Impressum). Technische Änderungen, Auslassungen und Irrtümer bleiben jederzeit vorbehalten. Stand 06/2022

495 TX-D



Stammholz bis 24 cm

Einzugsbreite 300 mm

Basisgewicht ca. 2.075 kg

495 TX-D mit Hatz 55,4 kW (75,3 PS) EUR 75.500,-

Kugelkupplung Soft-Dock DIN Zugöse

Motor und Fahrgestell:

Wassergekühlter Stage V 4-Zyl.
Hatz-Common-Rail Turbodiesel-Motor mit DPF,
55,4 kW (75,3 PS). Industrie-Freilaufkupplung.
Tandem-Fahrgestell, vollverzinkt.
Höhenverstellbare Zugeinrichtung mit
Auflaufbremse, wahlweise mit Soft-Dock
Kugelkupplung oder DIN Zugöse. Stützrad
vorne, Abstellstütze hinten. Massive Stahlblech-
Kotflügel. Kraftstoff-Füllstandsanzeige.
Beleuchtung nach StVZO (prallgeschützt).
Bereifung: 185/70 R14.

Gehäuse/Trichter/Ausblasrohr:

Hackwerk auf Drehkranz, Eingabewinkel
270°. Einzugstrichter mit vollverzinkter
Trichterklappe. Ausblasrohr schwenkbar
mit verstellbarer Streuklappe. Ausblasrohr
auf Kugeldrehkranz. Geräuschkämmung für
Hackergehäuse und Ausblasrohr. Je zwei
Not-Halt-Taster oben auf dem Trichter und
seitlich an der Trichterklappe.

Hackwerk:

Hackwerk mit Sicherheitsschaltung nach EN
13525.

2-Messer-Hackscheibe mit stufenlos
einstellbaren, mehrfach nachschleifbaren
Messern. Geschlossenes Messersystem.
Horizontales Gegenmesser 4-fach und
vertikale Gegenschneide 2-fach nutzbar.
Hackscheiben- Wickelschutz.

Hydraulischer Einzug:

Einzugssteuerung mit eigenem
Hydraulikkreislauf. PowerGrip
Einzugswalze mit hydraulischem Einzug. Je
ein eigener Ölmotor pro Walze. Parallel
geführte Oberwalze. Hydraulische
Verstellung der Einzugswalzen und somit
der Hackschnitzzellängen. Füllstandsanzeige
für Hydrauliköltank.

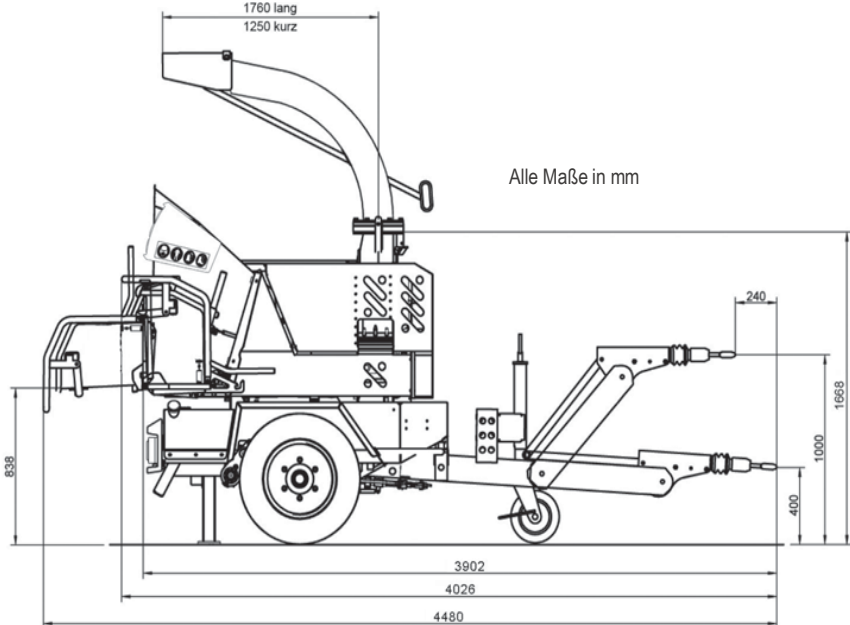
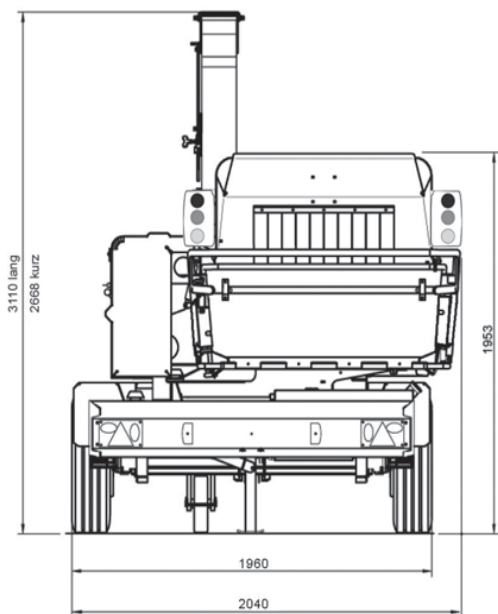
OPTIONEN

<input type="checkbox"/>	(1) Power Control System	1.190,-
<input type="checkbox"/>	(2) Flüsterschnitt Häckselsystem* (inkl. Pos. (7))	2.195,-
<input type="checkbox"/>	(3) Ausblasrohr normal, kurz, klappbar	672,-
<input type="checkbox"/>	(4) Ausblasrohr normal, lang	a.A.
<input type="checkbox"/>	(5) Ausblasrohr normal, lang, klappbar	a. A.
<input type="checkbox"/>	(6) Schalldämmung innen Ausblasrohr lang (- 2 dBA)	725,-
<input type="checkbox"/>	(7) Ausblasrohr Flüsterschnitt, kurz, klappbar	830,-
<input type="checkbox"/>	(8) Schalldämmung innen Ausblasrohr lang (- 2 dBA)	a. A.
<input type="checkbox"/>	(9) Ausblasrohr Flüsterschnitt, lang, klappbar	a. A.
<input type="checkbox"/>	(10) Ausblasrohrverlängerung normal, horizontal*	a. A.
<input type="checkbox"/>	(11) Ausblasrohrverlängerung normal, vertikal*	672,-
<input type="checkbox"/>	(12) Zugeinrichtung höhenverstellbar mit Kugelkupplung	0,-
<input type="checkbox"/>	(13) Ersatzrad m. Halterung	404,-
<input type="checkbox"/>	(14) Spiralkabel mit 13- poligen Steckern	168,-
<input type="checkbox"/>	(15) Kugelkupplung extra	242,-
<input type="checkbox"/>	(16) DIN- Zugöse extra	242,-
<input type="checkbox"/>	(17) Diebstahlsicherung Kugelkupplung	74,-
<input type="checkbox"/>	(18) SAFEchip Sicherheitssystem	4.158,-
<input type="checkbox"/>	(19) SAFEchip Transponder extra	389,-
<input type="checkbox"/>	(20) Rundumleuchte gelb	399,-
<input type="checkbox"/>	(21) Elektrische Blitzkennleuchte	567,-
<input type="checkbox"/>	(22) Fahrwerksbeleuchtung 24V	0,-
<input type="checkbox"/>	(23) Sicherheitsschieber 1,60m	32,-
<input type="checkbox"/>	(24) Sonderlackierung	1.460,-
<input type="checkbox"/>	(25) Komfortschmierung	788,-
<input type="checkbox"/>	(26) Erweiterung der Garantie um ein zusätzliches Jahr	840,-
<input type="checkbox"/>	(27) TÜV- Gutachten	0,-
<input type="checkbox"/>	(28) Zollpapiere	0,-

Preise jeweils zzgl. der gesetzlichen MwSt. – Preise gültig ab 01.01.2023
*bei Flüsterschnitt keine Verlängerung möglich
Verlängerung generell nur in einer Richtung um max. 500 mm möglich
Lange Ausblasrohre können nicht noch zusätzlich verlängert werden

 **schliesing**

Jegliche Beauftragung erfolgt unter Kenntnisnahme und Akzeptanz der Allgemeinen
Geschäftsbedingungen der Schliesing Machinery GmbH (gültige Fassung im Anhang
oder unter www.schliesing.com/Impressum). Technische Änderungen, Auslassungen und
Irrtümer bleiben jederzeit vorbehalten. Stand 06/2022



Der Holzerkleinerer entspricht den Sicherheitsvorschriften der EN 13525

- ❑ Drehbares Hackergehäuse, Eingabewinkel 270°
- ❑ Klappbarer Einzugstrichter, min. 1.500 mm Eingabetiefe
- ❑ Trichtermaße (innen): Breite = 1.160 mm, Höhe = 1.040 mm
- ❑ Vollverzinkte Trichterklappe
- ❑ Hackscheibe Ø 800 mm, 40 mm dick
- ❑ Wickelschutz am Hauptlager der Hackscheibe
- ❑ Geschlossenes Messersystem für schnellen, sicheren und exakten Messerwechsel
- ❑ Stufenlos einstellbare Hackmesser
- ❑ Hydraulisch einstellbare Einzugschwindigkeit und somit der Hackschnitzelgröße
- ❑ Hackmesser mehrfach nachschleifbar für hohe Standzeit (ca. 10x)
- ❑ Horizontales Gegenmesser 4-fach und vertikale Gegenschneide 2-fach nutzbar für hohe Standzeit
- ❑ PowerGrip Einzugswalze, 300 mm breit, mit hydraulischem Einzug. Besonders griffiger, aggressiver und gleichmäßiger Einzug auch dank je eines Ölmotors pro Walze
- ❑ Parallel geführte Oberwalze für regelmäßigen und gleichmäßigen Einzug (kein Verkanten des zugeführten Materials)
- ❑ Ausblasrohr auf Kugelkranz mit verstellbarer Streuklappe, schwenkbar
- ❑ Füllstandsanzeige für Hydrauliköltank
- ❑ Relevante Maschinenteile mit Geräuschdämmung (insb. Hackerhaube und Ausblasrohr)

Unsere Dieselmotoren erfüllen alle die Abgasvorschriften der Stage V

- ❑ Wassergekühlter, Stage V 4-Zyl. Hatz Common-Rail Turbodiesel-Motor mit DPF, mit 55,4 kW (75,3 PS)
- ❑ Je zwei Not-Halt-Taster oben auf dem Trichter und seitlich an der Trichterklappe
- ❑ Industrie-Freilaufkupplung, automatisch wirkend zwischen Motor und Hackscheibe, schont Motor, Lager und Welle
- ❑ Vollverzinktes korrosionsbeständiges Tandem- Fahrgestell für 80 km/h inklusive TÜV- Abnahme
- ❑ Feststehende, massive Stahlblech-Kotflügel Stützrad vorne und Abstellstütze hinten
- ❑ Höhenverstellbare Zugeinrichtung mit Aufaufbremse und Soft-Dock Kugelkupplung oder DIN Zugöse
- ❑ Beleuchtung nach StVZO (prallgeschützt) Luftbereifung 185/70 R14
- ❑ Optional: Power-Control-System (ohne Stundenzähler)
- ❑ Diesel-Partikel-Filter (DPF)

495 TX-D

Interessante Option:

Der Flüsterschnitt®

- ❑ V-förmige Messer ziehen das Holz gleichmäßiger und vibrationsärmer ein
- ❑ In Kombination mit der zentrierenden PowerGrip-Walze schlägt das Häckselgut kaum noch hin und her
- ❑ Der ziehende Schnitt reduziert das Geräuschniveau um bis zu 30%!
- ❑ Der messerschonende Schnitt ergibt eine bis zu 40% längere Messerstandzeit!
- ❑ Bester Anwenderschutz neben der Schliesing SafeChip-Technologie
- ❑ Optional für fast alle Schliesing-Maschinen



Jegliche Beauftragung erfolgt unter Kenntnisnahme und Akzeptanz der Allgemeinen Geschäftsbedingungen der Schliesing Machinery GmbH (gültige Fassung im Anhang oder unter www.schliesing.com/Impressum). Technische Änderungen, Auslassungen und Irrtümer bleiben jederzeit vorbehalten. Stand 06/2022

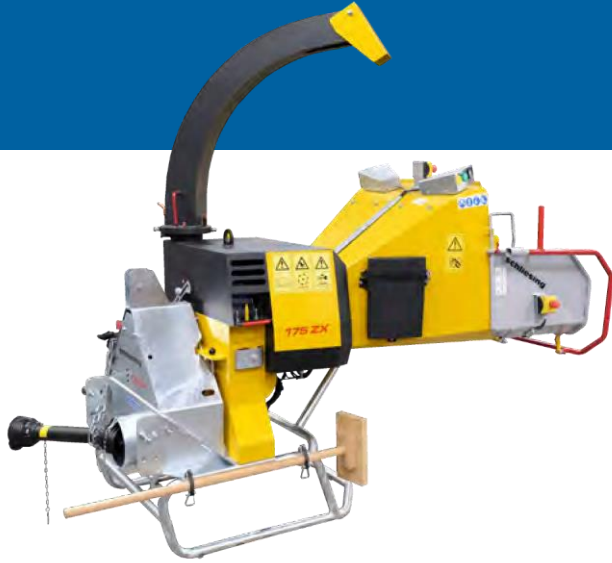
Schliesing Machinery GmbH

Industriering Ost 42

47906 Kempen

Tel: +49 (0) 3222 / 1096-068

175 ZX



Stammholz bis 16 cm

Einzugsbreite 240 mm

Basisgewicht ca. 550 kg

175 ZX EUR 21.990,-

Antrieb und Anbau:

3-Punkt-Heckanbau (540 U/Min.). Empfohlene Antriebsleistung: 18-36,8 kW (25-50 PS). Gelenkwelle mit Freilauf.

Gehäuse/Trichter/Ausblasrohr:

Einzugstrichter mit lackierter Klappe. Ausblasrohr schwenkbar mit verstellbarer Streuklappe. Geräuschkämmung für Hackergehäuse und Ausblasrohr. Zwei Bedieneinheiten (rechts und links), zwei Not-Halt-Taster außen an der Trichterklappe, sowie ein Not-Halt-Taster oben mittig auf dem Trichter.

Hackwerk:

Hackwerk mit Sicherheitsschaltung nach EN 13525. 2-Messer-Hackscheibe mit stufenlos einstellbaren, mehrfach nachschleifbaren Messern. Geschlossenes Messersystem. Horizontales Gegenmesser und vertikale Gegenschneide 2-fach nutzbar. Hackscheiben-Wickelschutz.

Hydraulischer Einzug:

Einzugssteuerung mit eigenem Hydraulikkreislauf. PowerGrip Einzugswalze mit hydraulischem Einzug. Je ein eigener Ölmotor pro Walze. Parallel geführte Oberwalze. Hydraulische Verstellung der Einzugswalzen und somit der Hackschnitzzellängen.

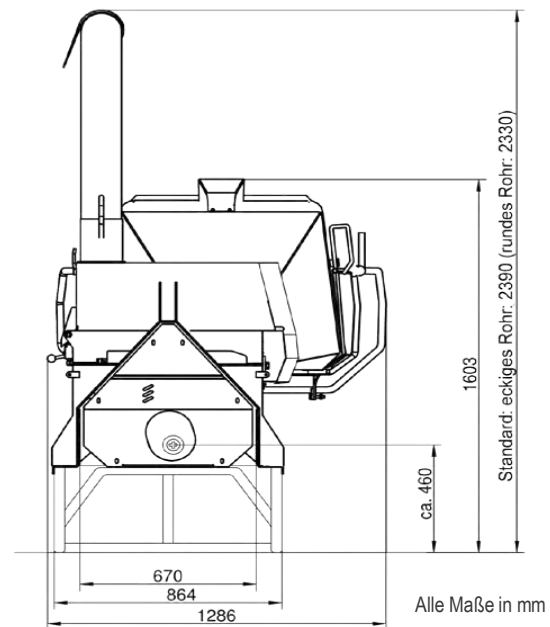
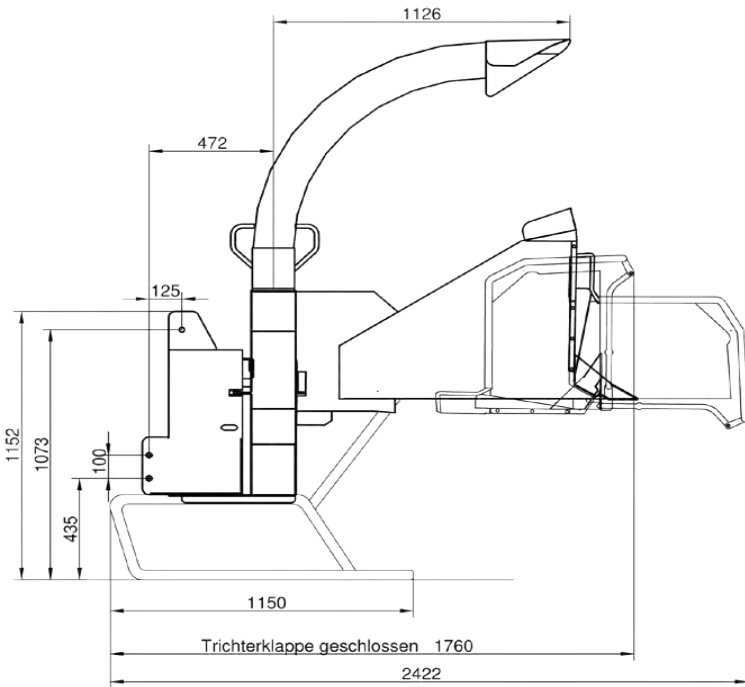
OPTIONEN

<input type="checkbox"/>	(1) Power Control System	1.190,-
<input type="checkbox"/>	(2) Flüsterschnitt Häckselsystem m. Standard-Ausblasrohr	1.313,-
<input type="checkbox"/>	(3) Rückleuchtenanlage 12V	567,-
<input type="checkbox"/>	(4) SAFEchip Sicherheitssystem	4.158,-
<input type="checkbox"/>	(5) SAFEchip Transponder extra	389,-
<input type="checkbox"/>	(6) Rundumleuchte gelb	399,-
<input type="checkbox"/>	(7) Elektrische Blitzkennleuchte	567,-
<input type="checkbox"/>	(8) Sicherheitsschieber 1,30 m	32,-
<input type="checkbox"/>	(9) Sonderlackierung	1.313,-
<input type="checkbox"/>	(10) Erweiterung der Garantie um ein zusätzliches Jahr	840,-
<input type="checkbox"/>	(11) Zollpapiere	0,-

Preise jeweils zzgl. der gesetzlichen MwSt. – Preise gültig ab 01.01.2023

 **schliesing**

Jegliche Beauftragung erfolgt unter Kenntnisnahme und Akzeptanz der Allgemeinen Geschäftsbedingungen der Schliesing Machinery GmbH (gültige Fassung im Anhang oder unter www.schliesing.com/Impressum). Technische Änderungen, Auslassungen und Irrtümer bleiben jederzeit vorbehalten. Stand 06/2022



175 ZX

Der Holzzerkleinerer entspricht den Sicherheitsvorschriften der EN 13525

- ☑ Klappbarer Einzugstrichter, min. 1.500 mm Eingabetiefe
- ☑ Trichtermaße (innen): Breite = 890 mm, Höhe = 720 mm
- ☑ Vollverzinkte Trichterklappe und vollverzinktes Grundgestell
- ☑ Hackscheibe Ø 655 mm, 30 mm dick
- ☑ Wickelschutz am Hauptlager der Hackscheibe
- ☑ Geschlossenes Messersystem für schnellen, sicheren und exakten Messerwechsel
- ☑ Stufenlos einstellbare Hackmesser
- ☑ Hydraulische Einstellung der Einzugschwindigkeit und somit der Hackschnitzelgröße
- ☑ Hackmesser mehrfach nachschleifbar für hohe Standzeit (ca. 10x)
- ☑ Horizontales Gegenmesser und vertikale Gegenschneide 2-fach nutzbar für hohe Standzeit
- ☑ PowerGrip Einzugswalze, 240 mm breit, mit hydraulischem Einzug. Besonders griffiger, aggressiver und gleichmäßiger Einzug auch dank je eines Ölators pro Walze
- ☑ Parallel geführte Oberwalze für regelmäßigen und gleichmäßigen Einzug (kein Verkanten des zugeführten Materials)
- ☑ Ausblasrohr mit verstellbarer Streuklappe, schwenkbar
- ☑ Relevante Maschinenteile mit Geräuschdämmung (insbesondere Hackerhaube und Ausblasrohr)
- ☑ Holzzerkleinerer mit Zapfwellenantrieb 3 Punkt-Heckanbau (540 U/Min.)
- ☑ Empfohlene Antriebsleistung 18-36,8 kW (25-50 PS)
- ☑ Zwei Bedieneinheiten (rechts und links), zwei Not-Halt-Taster außen an der Trichterklappe, sowie ein Not-Halt-Taster oben mittig auf dem Trichter.
- ☑ Gelenkwelle mit Freilauf

Interessante Optionen:

Schliesing SAFEchip Sicherheitstechnik

- ☑ Berührungslos wirkende Schutteinrichtung zum Stopp der Einzugsrollen durch ein elektromagnetisches Feld.
- ☑ Empfohlen von der BG Gartenbau!
- ☑ Der Transponder zum Auslösen der Sicherheitsvorrichtung wiegt nur 19 g und sollte im Gehörschutz untergebracht werden
- ☑ Sicherheitstechnik im Alltag erprobt - Sicherheitswirkung wie auch Arbeitskomfort bestätigt
- ☑ Fügt sich nahtlos in den Arbeitsablauf ein

Der Flüsterschnitt®

- ☑ V-förmige Messer ziehen das Holz gleichmäßiger und vibrationsärmer ein
- ☑ In Kombination mit der zentrierenden PowerGrip-Walze schlägt das Häckselgut kaum noch hin und her
- ☑ Der ziehende Schnitt reduziert das Geräuschniveau um bis zu 30%!
- ☑ Der messerschonende Schnitt ergibt eine bis zu 40% längere Messerstandzeit!
- ☑ Bester Anwenderschutz neben der Schliesing SafeChip-Technologie
- ☑ Optional für fast alle Schliesing-Maschinen



Jegliche Beauftragung erfolgt unter Kenntnisnahme und Akzeptanz der Allgemeinen Geschäftsbedingungen der Schliesing Machinery GmbH (gültige Fassung im Anhang oder unter www.schliesing.com/Impressum). Technische Änderungen, Auslassungen und Irrtümer bleiben jederzeit vorbehalten. Stand 06/2022

Schliesing Machinery GmbH

Industriering Ost 42

47906 Kempen

Tel: +49 (0) 3222 / 1096-068



Stammholz bis 19 cm



Einzugsbreite 240 mm



Basisgewicht ca. 890 kg

235 ZX EUR 28.000,-

Antrieb und Anbau:

3-Punkt-Heckanbau (540 U/Min.). Empfohlene Antriebsleistung: 29-51,5 kW (40-70 PS). Gelenkwelle mit Freilauf.

Gehäuse/Trichter/Ausblasrohr:

Einzugstrichter mit lackierter Klappe. Ausblasrohr schwenkbar mit verstellbarer Streuklappe. Geräuschdämmung für Hackergehäuse und Ausblasrohr. Zwei Bedieneinheiten (rechts und links), zwei Not-Halt-Taster außen an der Trichterklappe, sowie ein Not-Halt-Taster oben mittig auf dem Trichter.

Hackwerk:

Hackwerk mit Sicherheitsschaltung nach EN 13525. 2-Messer-Hackscheibe mit stufenlos einstellbaren, mehrfach nachschleifbaren Messern. Geschlossenes Messersystem. Horizontales Gegenmesser und vertikale Gegenschneide 2-fach nutzbar. Hackscheiben-Wickelschutz.

Hydraulischer Einzug:

Einzugssteuerung mit eigenem Hydraulikkreislauf. PowerGrip Einzugswalze mit hydraulischem Einzug. Je ein eigener Ölmotor pro Walze. Parallel geführte Oberwalze. Hydraulische Verstellung der Einzugswalzen und somit der Hackschnitzzellängen.

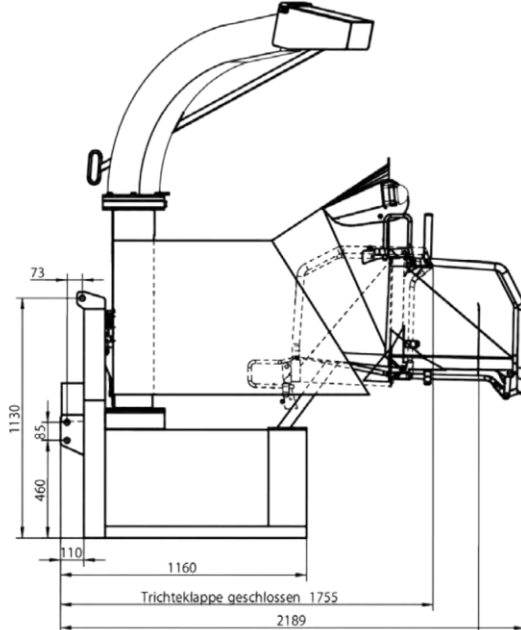
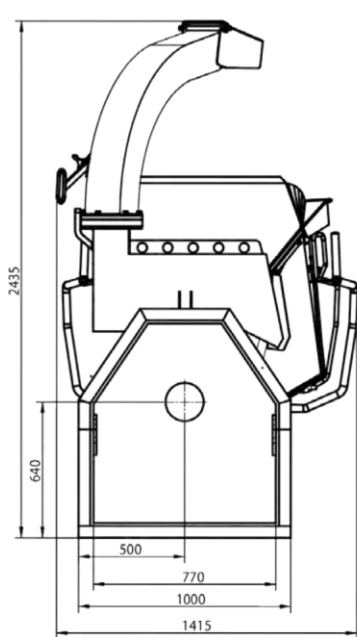
OPTIONEN

<input type="checkbox"/>	(1) Power Control System	1.190,-
<input type="checkbox"/>	(2) Flüsterschnitt Häckselsystem* (nur mit Pos. (4))	1.953,-
<input type="checkbox"/>	(3) Ausblasrohr normal, kurz, klappbar	672,-
<input type="checkbox"/>	(4) Schalldämmung innen Ausblasrohr kurz (-2 dBA)	725,-
<input type="checkbox"/>	(5) Ausblasrohr Flüsterschnitt kurz, klappbar	830,-
<input type="checkbox"/>	(6) Ausblasrohrverlängerung normal, horizontal*	a.A.
<input type="checkbox"/>	(7) Ausblasrohrverlängerung normal, vertikal*	672,-
<input type="checkbox"/>	(8) Rückleuchtenlage 12V	567,-
<input type="checkbox"/>	(9) SAFEchip Sicherheitssystem	4.158,-
<input type="checkbox"/>	(10) SAFEchip Transponder extra	389,-
<input type="checkbox"/>	(11) Rundumleuchte gelb	399,-
<input type="checkbox"/>	(12) Elektrische Blitzkennleuchte	567,-
<input type="checkbox"/>	(13) Sicherheitsschieber 1,30 m	32,-
<input type="checkbox"/>	(14) Sonderlackierung	1.313,-
<input type="checkbox"/>	(15) Erweiterung der Garantie um ein zusätzliches Jahr	840,-
<input type="checkbox"/>	(16) Zollpapiere	

Preise jeweils zzgl. der gesetzlichen MWSt. – Preise gültig ab 01.01.2023
*bei Option „Flüsterschnitt“ keine Verlängerung des Ausblasrohres möglich
Verlängerung nur in einer Richtung um max. 500 mm möglich

 **schliesing**

Jegliche Beauftragung erfolgt unter Kenntnisnahme und Akzeptanz der Allgemeinen Geschäftsbedingungen der Schliesing Machinery GmbH (gültige Fassung im Anhang oder unter www.schliesing.com/Impressum). Technische Änderungen, Auslassungen und Irrtümer bleiben jederzeit vorbehalten. Stand 06/2022



Alle Maße in mm

235 ZX

Der Holzzerkleinerer entspricht den Sicherheitsvorschriften der EN 13525

- ☑ Klappbarer Einzugstrichter, mind. 1.500 mm Eingabetiefe
- ☑ Trichtermaße (innen): Breite = 1.040 mm, Höhe = 960 mm
- ☑ Vollverzinkte Trichterklappe
- ☑ Hackscheibe Ø 655 mm, 35 mm dick
- ☑ Geschlossenes Messersystem für schnellen, sicheren und exakten Messerwechsel
- ☑ Stufenlos einstellbare Hackmesser
- ☑ Hydraulische Einstellung der Einzugs- geschwindigkeit und somit der Hackschnitzelgröße
- ☑ Hackmesser mehrfach nachschleifbar für hohe Standzeit (ca. 10x)
- ☑ Horizontales Gegenmesser und vertikale Gegenschneide 2-fach nutzbar für hohe Standzeit
- ☑ Wickelschutz am Hauptlager der Hack- scheibe
- ☑ PowerGrip Einzugswalze, 240 mm breit, mit hydraulischem Einzug. Besonders griffiger, aggressiver und gleichmäßiger Einzug auch dank je eines Ölators pro Walze
- ☑ Füllstandsanzeige für Hydrauliköltank
- ☑ Parallel geführte Oberwalze für regelmäßigen und gleichmäßigen Einzug (kein Verkanten des zugeführten Materials)
- ☑ Ausblasrohr mit verstellbarer Streuklappe, schwenkbar

- ☑ Ausblasrohr auf Kugeldrehkranz
Relevante Maschinenteile mit Geräuschdämmung (insbesondere Hackerhaube und Ausblasrohr)
- ☑ Holzzerkleinerer mit Zapfwellenantrieb 3- Punkt- Heckanbau (540 U/Min.)
- ☑ Empfohlene Antriebsleistung 29- 51,5 kW (40-70 PS)
- ☑ Je zwei Not-Halt-Taster oben auf dem Trichter und seitlich an der Trichterklappe Gelenkwelle mit Freilauf
- ☑ Vollverzinkter korrosionsbeständiger Ponton
- ☑ Optional: Power-Control-System/ Stundenzähler

Interessante Option:

Der Flüsterschnitt®

- ☑ V-förmige Messer ziehen das Holz gleichmäßiger und vibrationsärmer ein
- ☑ In Kombination mit der zentrierenden PowerGrip-Walze schlägt das Häckselgut kaum noch hin und her
- ☑ Der ziehende Schnitt reduziert das Geräuschniveau um bis zu 30%!
- ☑ Der messerschonende Schnitt ergibt eine bis zu 40% längere Messerstandzeit!
- ☑ Bester Anwenderschutz neben der Schliesing SafeChip-Technologie
- ☑ Optional für fast alle Schliesing- Maschinen

Schliesing Machinery GmbH

Industriering Ost 42

47906 Kempen

Tel: +49 (0) 3222 / 1096-068

 **schliesing**

Jegliche Beauftragung erfolgt unter Kenntnisnahme und Akzeptanz der Allgemeinen Geschäftsbedingungen der Schliesing Machinery GmbH (gültige Fassung im Anhang oder unter www.schliesing.com/Impressum). Technische Änderungen, Auslassungen und Irrtümer bleiben jederzeit vorbehalten. Stand 06/2022

400 ZX 270°



Stammholz bis 21 cm



Einzugsbreite 270 mm



Basisgewicht ca. 1.300 kg

400 ZX 270° EUR 31.300,-

Antrieb und Anbau:

3-Punkt-Heckanbau (540 U/Min.). Empfohlene Antriebsleistung: 37-59 kW (50-80 PS). Gelenkwelle mit Freilauf.

Gehäuse/Trichter/Ausblasrohr:

Hackergehäuse drehbar, Eingabewinkel 270°, auf vollverzinktem Ponton. Einzugstrichter mit vollverzinktem Maschinenträger. Ausblasrohr auf Kugeldrehkranz, schwenkbar mit verstellbarer Streuklappe. Geräuschkämmung für Hackergehäuse und Ausblasrohr (Außendämmung). Je zwei Not-Halt-Taster oben auf dem Trichter und seitlich an der Trichterklappe.

Hackwerk:

Hackwerk mit Sicherheitsschaltung nach EN 13525. 2-Messer-Hackscheibe mit stufenlos einstellbaren, mehrfach nachschleifbaren Messern. Geschlossenes Messersystem. Horizontales Gegenmesser 4-fach und vertikale Gegenschneide 2-fach nutzbar. Hackscheiben-Wickelschutz.

Hydraulischer Einzug:

Einzugssteuerung mit eigenem Hydraulikkreislauf. PowerGrip Einzugswalze mit hydraulischem Einzug. Je ein eigener Ölmotor pro Walze. Parallel geführte Oberwalze. Hydraulische Verstellung der Einzugschwindigkeit und damit der Hackschnitzellängen. Füllstandsanzeige für Hydrauliköltank.

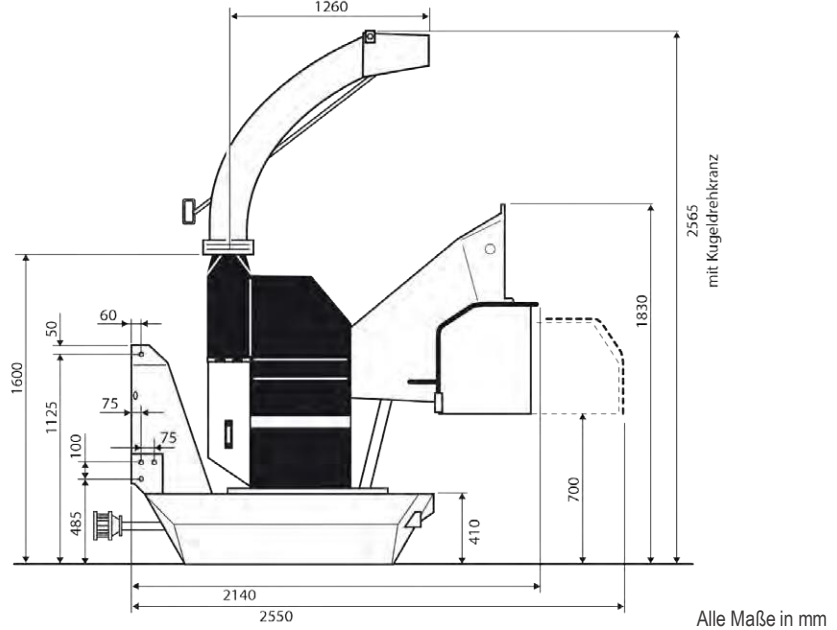
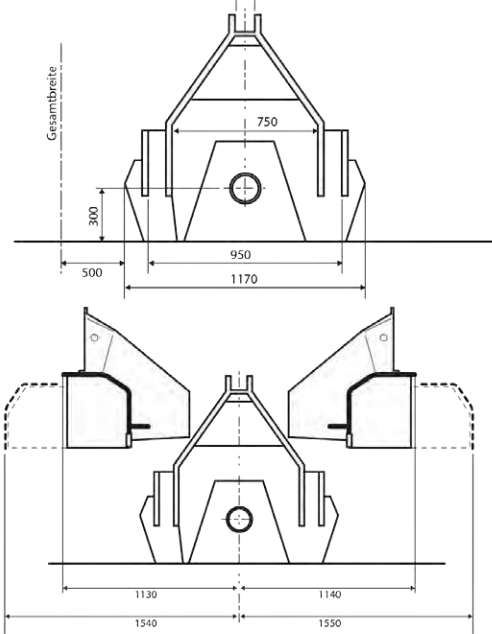
OPTIONEN

<input type="checkbox"/>	(1) Power Control System	1.190,-
<input type="checkbox"/>	(2) Flüsterschnitt Häckselsystem* (inkl. mit Pos. (6))	1.953,-
<input type="checkbox"/>	(3) Ausblasrohr normal, kurz, klappbar	672,-
<input type="checkbox"/>	(4) Ausblasrohr normal, lang	373,-
<input type="checkbox"/>	(5) Ausblasrohr normal, lang, klappbar	a. A.
<input type="checkbox"/>	(6) Schalldämmung innen Ausblasrohr kurz (-2 dBA)	725,-
<input type="checkbox"/>	(7) Ausblasrohr Flüsterschnitt kurz, klappbar	830,-
<input type="checkbox"/>	(8) Schalldämmung innen Ausblasrohr lang (-2 dBA)	830,-
<input type="checkbox"/>	(9) Ausblasrohr Flüsterschnitt lang, klappbar	a. A.
<input type="checkbox"/>	(10) Ausblasrohrverlängerung normal, horizontal*	a. A.
<input type="checkbox"/>	(11) Ausblasrohrverlängerung normal, vertikal*	672,-
<input type="checkbox"/>	(12) Rückleuchtenanlage 12V	567,-
<input type="checkbox"/>	(13) SAFEchip Sicherheitssystem	4.158,-
<input type="checkbox"/>	(14) SAFEchip Transponder extra	389,-
<input type="checkbox"/>	(15) Rundumleuchte gelb	399,-
<input type="checkbox"/>	(16) Elektrische Blitzkennleuchte	567,-
<input type="checkbox"/>	(17) Sicherheitsschieber 1,60 m	32,-
<input type="checkbox"/>	(18) Sonderlackierung	1.313,-
<input type="checkbox"/>	(19) Komfortschmierung	788,-
<input type="checkbox"/>	(20) Erweiterung der Garantie um ein zusätzliches Jahr	840,-
<input type="checkbox"/>	(21) Zoltpapiere	0,-

Preise jeweils zzgl. der gesetzlichen MwSt. – Preise gültig ab 01.01.2023
*Verlängerung nur in einer Richtung um max. 500 mm möglich
Flüsterschnitt-Ausblasrohre können nicht individuell verlängert werden

 **schliesing**

Jegliche Beauftragung erfolgt unter Kenntnisnahme und Akzeptanz der Allgemeinen Geschäftsbedingungen der Schliesing Machinery GmbH (gültige Fassung im Anhang oder unter www.schliesing.com/Impressum). Technische Änderungen, Auslassungen und Irrtümer bleiben jederzeit vorbehalten. Stand 06/2022



Der Holzzerkleinerer entspricht den Sicherheitsvorschriften der EN 13525

- ☑ Klappbarer Einzugstrichter, min. 1.500 mm Eingabetiefe
- ☑ Trichtermaße (innen): Breite = 1.265 mm, Höhe = 1.060 mm
- ☑ Vollverzinkte Trichterklappe
- ☑ Hackscheibe Ø 800 mm, 40 mm dick
- ☑ Wickelschutz am Hauptlager der Hackscheibe
- ☑ Geschlossenes Messersystem für schnellen, sicheren und exakten Messerwechsel
- ☑ Stufenlos einstellbare Hackmesser
- ☑ Hydraulische Einstellung der Einzugschwindigkeit und damit der Hackschnitzelgröße
- ☑ Hackmesser mehrfach nachschleifbar für hohe Standzeit (ca. 10x)
- ☑ Horizontales Gegenmesser 4-fach und vertikale Gegenschneide 2-fach nutzbar für hohe Standzeit
- ☑ PowerGrip Einzugswalze, 270 mm breit, mit hydraulischem Zwangseinzug. Besonders griffiger, aggressiver und gleichmäßiger Einzugs auch dank je eines Ölators pro Walze.
- ☑ Füllstandsanzeige für Hydrauliköltank
- ☑ Parallel geführte Oberwalze für regelmäßigen und gleichmäßigen Einzugs (kein Verkanten des zugeführten Materials)
- ☑ Holzzerkleinerer mit Zapfwellenantrieb 3-Punkt-Heckanbau (540 U/Min.)
- ☑ Drehbares Hackergehäuse, Eingabewinkel 270°
- ☑ Empfohlene Antriebsleistung 37-59 kW (50-80 PS)
- ☑ Je zwei Not-Halt-Taster oben auf dem Trichter und seitlich an der Trichterklappe
- ☑ Ausblasrohr auf Kugelkranz mit verstellbarer Streuklappe, schwenkbar
- ☑ Relevante Maschinenteile mit Geräuschdämmung (insbesondere Hackerhaube und Ausblasrohr)
- ☑ Gelenkwelle mit Freilauf
- ☑ Vollverzinkter korrosionsbeständiger Geräteräger

400 ZX 270°

Interessante Option:

Der Flüsterschnitt®

- ☑ V-förmige Messer ziehen das Holz gleichmäßiger und vibrationsärmer ein
- ☑ In Kombination mit der zentrierenden PowerGrip-Walze schlägt das Häckselgut kaum noch hin und her
- ☑ Der ziehende Schnitt reduziert das Geräuschniveau um bis zu 30%!
- ☑ Der messerschonende Schnitt ergibt eine bis zu 40% längere Messerstandzeit!
- ☑ Bester Anwenderschutz neben der Schliesing SafeChip-Technologie
- ☑ Optional für fast alle Schliesing-Maschinen

Schliesing Machinery GmbH

Industriering Ost 42

47906 Kempen

Tel: +49 (0) 3222 / 1096-068



Jegliche Beauftragung erfolgt unter Kenntnisnahme und Akzeptanz der Allgemeinen Geschäftsbedingungen der Schliesing Machinery GmbH (gültige Fassung im Anhang oder unter www.schliesing.com/Impressum). Technische Änderungen, Auslassungen und Irrtümer bleiben jederzeit vorbehalten. Stand 06/2022

400 ZX 270° Fahrwerk



Stammholz bis 21 cm



Einzugsbreite 270 mm



Basisgewicht ca. 1.500 kg

400 ZX 270° Fahrwerk EUR 34.800,-

Antrieb und Anbau:

Zapfwellen-Holzerkleinerer (540 U/Min.) auf vollverzinktem Fahrgestell, ungebremst bis 25 km/h, mit DIN-Zugöse. Empfohlene Antriebsleistung: 37-59 kW (50-80 PS). Gelenkwelle mit Freilauf.

Gehäuse/Trichter/Ausblasrohr:

Hackergehäuse drehbar, Einzugswinkel 270°. Einzugstrichter mit vollverzinkter Trichterklappe. Ausblasrohr auf Kugeldrehkranz, schwenkbar mit verstellbarer Streuklappe. Geräuschkämmung für Hackergehäuse und Ausblasrohr (Außendämmung). Je zwei Not-Halt-Taster oben auf dem Trichter und seitlich an der Trichterklappe.

Hackwerk:

Hackwerk mit Sicherheitsschaltung nach EN 13525. 2-Messer-Hackscheibe mit stufenlos einstellbaren, mehrfach nachschleifbaren Messern. Geschlossenes Messersystem. Horizontales Gegenmesser 4-fach und vertikale Gegenschneide 2-fach nutzbar. Hackscheiben-Wickelschutz.

Hydraulischer Einzug:

Einzugssteuerung mit eigenem Hydraulikkreislauf. PowerGrip Einzugswalze mit hydraulischem Einzug. Je ein eigener Ölomotor pro Walze. Parallel geführte Oberwalze. Hydraulische Verstellung der Einzugschwindigkeit und somit der Hackschnitzzellängen. Füllstandsanzeige für Hydrauliköltank.

OPTIONEN

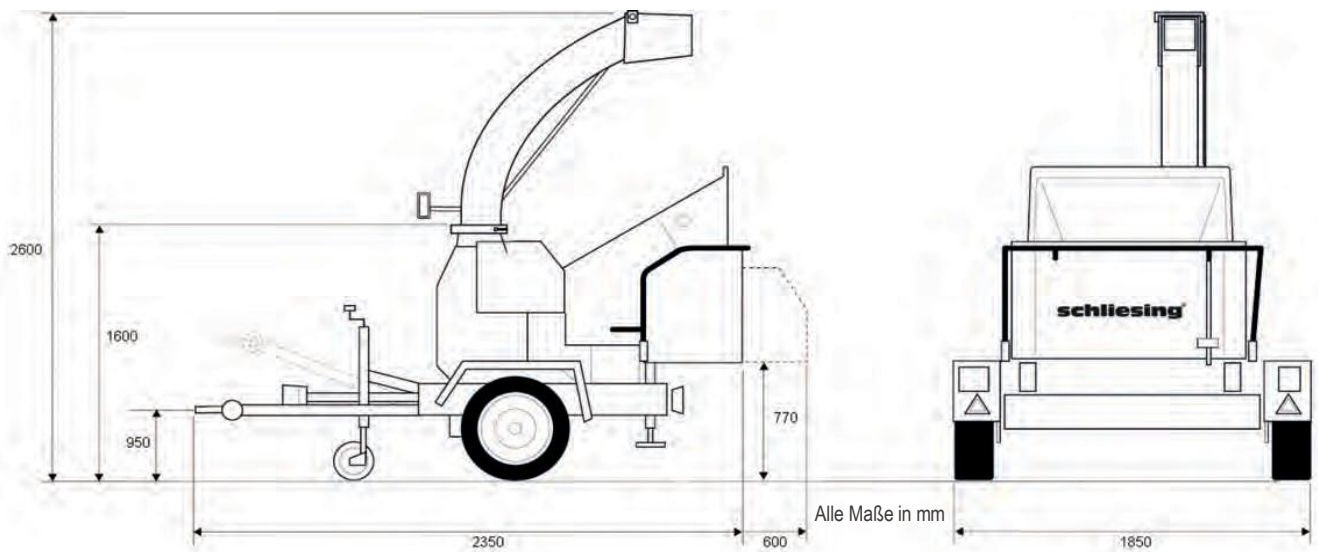
<input type="checkbox"/>	(1) Power Control System	1.190,-
<input type="checkbox"/>	(2) Flüsterschnitt Häckselsystem* (nur mit Pos. (6))	1.953,-
<input type="checkbox"/>	(3) Ausblasrohr normal, kurz, klappbar	672,-
<input type="checkbox"/>	(4) Ausblasrohr normal, lang	373,-
<input type="checkbox"/>	(5) Ausblasrohr normal, lang, klappbar	a. A.
<input type="checkbox"/>	(6) Schalldämmung innen Ausblasrohr kurz (-2 dBA)	725,-
<input type="checkbox"/>	(7) Ausblasrohr Flüsterschnitt kurz, klappbar	830,-
<input type="checkbox"/>	(8) Schalldämmung innen Ausblasrohr lang (-2 dBA)	830,-
<input type="checkbox"/>	(9) Ausblasrohr Flüsterschnitt lang, klappbar	a. A.
<input type="checkbox"/>	(10) Ausblasrohrverlängerung normal, horizontal*	a. A.
<input type="checkbox"/>	(11) Ausblasrohrverlängerung normal, vertikal*	672,-
<input type="checkbox"/>	(12) SAFEchip Sicherheitssystem	4.158,-
<input type="checkbox"/>	(13) SAFEchip Transponder extra	389,-
<input type="checkbox"/>	(14) Rundumleuchte gelb	399,-
<input type="checkbox"/>	(15) Elektrische Blitzkennleuchte	567,-
<input type="checkbox"/>	(16) Sicherheitsschieber 1,30 m	32,-
<input type="checkbox"/>	(17) Sonderlackierung	1.313,-
<input type="checkbox"/>	(18) Komfortschmierung	788,-
<input type="checkbox"/>	(19) Erweiterung der Garantie um ein zusätzliches Jahr	840,-
<input type="checkbox"/>	(20) Zollpapiere	0,-

Preise jeweils zzgl. der gesetzlichen MwSt. – Preise gültig ab 01.01.2023

*Verlängerung nur in einer Richtung um max. 500 mm möglich
Flüsterschnitt-Ausblasrohre können nicht individuell verlängert werden

 **schliesing**

Jegliche Beauftragung erfolgt unter Kenntnisnahme und Akzeptanz der Allgemeinen Geschäftsbedingungen der Schliesing Machinery GmbH (gültige Fassung im Anhang oder unter www.schliesing.com/Impressum). Technische Änderungen, Auslassungen und Irrtümer bleiben jederzeit vorbehalten. Stand 06/2022



Der Holzzerkleinerer entspricht den Sicherheitsvorschriften der EN 13525

- ☑ Klappbarer Einzugstrichter, min. 1.500 mm Eingabetiefe
- ☑ Trichtermaße (innen): Breite = 1.265 mm, Höhe = 1.060 mm
- ☑ Vollverzinkte Trichterklappe
- ☑ Hackscheibe Ø 800 mm, 40 mm dick
- ☑ Wickelschutz am Hauptlager der Hackscheibe
- ☑ Geschlossenes Messersystem für schnellen, sicheren und exakten Messerwechsel
- ☑ Stufenlos einstellbare Hackmesser
- ☑ Hydraulische Verstellung der Einzugs geschwindigkeit und somit der Hackschnitzelgröße
- ☑ Hackmesser mehrfach nachschleifbar für hohe Standzeit (ca. 10x)
- ☑ Horizontales Gegenmesser 4-fach und vertikale Gegenschneide 2-fach nutzbar für hohe Standzeit
- ☑ PowerGrip Einzugs walze, 270 mm breit, mit hydraulischem Einzug. Besonders griffiger, aggressiver und gleichmäßiger Einzug auch dank je eines Öl motors pro Walze
- ☑ Füllstandsanzeige für Hydrauliköltank
- ☑ Parallel geführte Oberwalze für regelmäßigen und gleichmäßigen Einzug (kein Verkanten des zugeführten Materials)
- ☑ Zapfwellen-Holzzerkleinerer (540 U/Min.) auf vollverzinktem Fahrgestell, ungebremst bis 25 km/h, mit DIN-Zugöse.
- ☑ Drehbares Hackergehäuse, Eingabewinkel 270°
- ☑ Empfohlene Antriebsleistung 37-59 kW (50-80 PS)
- ☑ Je zwei Not-Halt-Taster oben auf dem Trichter und seitlich an der Trichterklappe
- ☑ Ausblasrohr auf Kugeldrehkranz mit verstellbarer Streuklappe, schwenkbar
- ☑ Maschinenteile mit Geräuschdämmung (insbesondere Hackerhaube und Ausblasrohr)
- ☑ Gelenkwelle mit Freilauf

400 ZX 270° Fahrwerk

Interessante Optionen:

Der Flüsterschnitt®

- ☑ V-förmige Messer ziehen das Holz gleichmäßiger und vibrationsärmer ein
- ☑ In Kombination mit der zentrierenden PowerGrip-Walze schlägt das Häckselgut kaum noch hin und her
- ☑ Der ziehende Schnitt reduziert das Geräuschniveau um bis zu 30%!
- ☑ Der messerschonende Schnitt ergibt eine bis zu 40% längere Messerstandzeit!
- ☑ Bester Anwenderschutz neben der SchliesingSafeChip-Technologie
- ☑ Optional für fast alle Schliesing-Maschinen

Schliesing Machinery GmbH

Industriering Ost 42

47906 Kempen

Tel: +49 (0) 3222 / 1096-068



Jegliche Beauftragung erfolgt unter Kenntnisnahme und Akzeptanz der Allgemeinen Geschäftsbedingungen der Schliesing Machinery GmbH (gültige Fassung im Anhang oder unter www.schliesing.com/Impressum). Technische Änderungen, Auslassungen und Irrtümer bleiben jederzeit vorbehalten. Stand 06/2022

550 ZX



Stammholz bis 30 cm



Einzugsbreite 340 mm



Basisgewicht ca. 1.950 kg

550 ZX EUR 40.600,-

Antrieb und Anbau:

3-Punkt-Heckanbau (1.000 U/Min.). Empfohlene Antriebsleistung: 74-147 kW (100-200 PS). Verstärkte Gelenkwelle mit Freilauf. Rutschkupplung durch Riemenantrieb an der Gelenkwelle.

Gehäuse/Trichter/Ausblasrohr:

Einzugstrichter mit Klappe. Ausblasrohr auf Kugeldrehkranz, schwenkbar mit verstellbarer Streuklappe. Geräuschdämmung für Hackergehäuse und Ausblasrohr (Außendämmung). Je zwei Not-Halt-Taster oben auf dem Trichter und seitlich am Trichter.

Hackwerk:

Hackwerk mit Sicherheitsschaltung nach EN 13525. 3-Messer-Hackscheibe mit stufenlos einstellbaren, mehrfach nachschleifbaren Messern. Geschlossenes Messersystem. Horizontales Gegenmesser und vertikale Gegenschneide je 4-fach nutzbar. Hackscheiben-Wickelschutz.

Hydraulischer Einzug:

Einzugssteuerung mit eigenem Hydraulikkreislauf. PowerGrip Einzugswalze mit hydraulischem Einzug. Je ein eigener Ölmotor pro Walze. Parallel geführte Oberwalze. Oberwalze mit Zusatzgetriebe. Hydraulische Verstellung der Einzugs geschwindigkeit und somit der Hackschnitzellängen. Füllstandsanzeige für Hydrauliköltank.

OPTIONEN

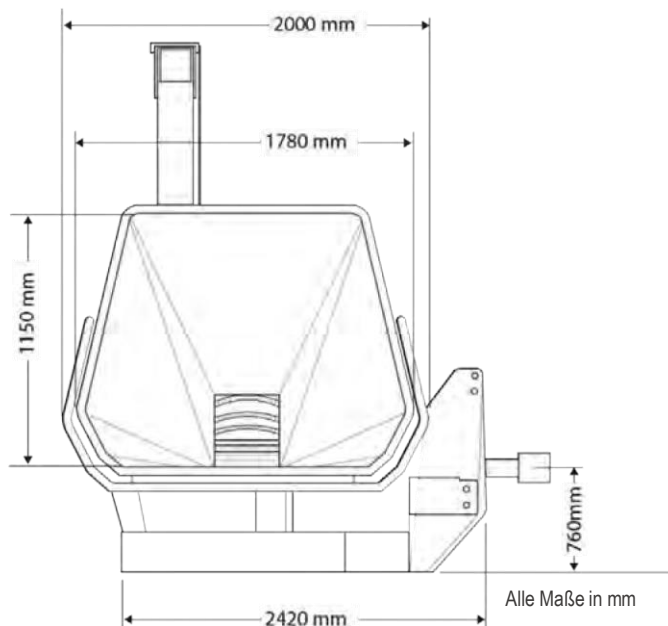
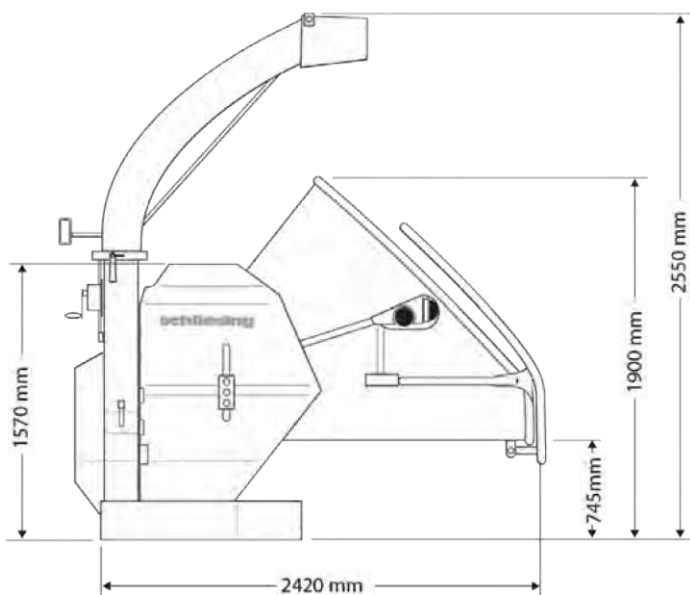
<input type="checkbox"/>	(1) Power Control System	1.190,-
<input type="checkbox"/>	(2) Ausblasrohr normal, kurz, klappbar	672,-
<input type="checkbox"/>	(3) Ausblasrohr normal, lang	373,-
<input type="checkbox"/>	(4) Ausblasrohr normal, lang, klappbar	a. A.
<input type="checkbox"/>	(5) Schalldämmung innen Ausblasrohr kurz (-2 dBA)	725,-
<input type="checkbox"/>	(6) Schalldämmung innen Ausblasrohr lang (-2 dBA)	830,-
<input type="checkbox"/>	(7) Ausblasrohrverlängerung normal, horizontal*	a. A.
<input type="checkbox"/>	(8) Ausblasrohrverlängerung normal, vertikal*	672,-
<input type="checkbox"/>	(9) Gelenkwelle 1 3/4", Z20	0,-
<input type="checkbox"/>	(10) Rückleuchtenanlage 12V	567,-
<input type="checkbox"/>	(11) Funksteuerung Einzug	4.400,-
<input type="checkbox"/>	(12) Rundumleuchte gelb	399,-
<input type="checkbox"/>	(13) Elektrische Blitzkennleuchte	567,-
<input type="checkbox"/>	(14) Sicherheitsschieber 1,60 m	32,-
<input type="checkbox"/>	(15) Sonderlackierung	1.313,-
<input type="checkbox"/>	(16) Komfortschmierung	788,-
<input type="checkbox"/>	(17) Erweiterung der Garantie um ein zusätzliches Jahr	840,-
<input type="checkbox"/>	(18) Zollpapiere	0,-

Preise jeweils zzgl. der gesetzlichen MwSt. – Preise gültig ab 01.01.2023

*Verlängerung nur in einer Richtung um max. 500 mm möglich
Flüsterschnitt-Ausblasrohre können nicht individuell verlängert werden

 **schliesing**

Jegliche Beauftragung erfolgt unter Kenntnisnahme und Akzeptanz der Allgemeinen Geschäftsbedingungen der Schliesing Machinery GmbH (gültige Fassung im Anhang oder unter www.schliesing.com/Impressum). Technische Änderungen, Auslassungen und Irrtümer bleiben jederzeit vorbehalten. Stand 06/2022



Der Holzerkleinerer entspricht den Sicherheitsvorschriften der EN 13525

- ☑ Einzugstrichter, min. 1.500 mm Eingabetiefe
- ☑ Trichtermaße (innen): Breite = 1.750 mm, Höhe = 1.145 mm
- ☑ Hackscheibe Ø 950 mm, 43 mm dick
- ☑ Wickelschutz am Hauptlager der Hackscheibe
- ☑ Geschlossenes Messersystem für schnellen, sicheren und exakten Messerwechsel
- ☑ Stufenlos einstellbare Hackmesser
- ☑ Hydraulische Verstellung der Einzugs- geschwindigkeit und somit der Hackschnitzel- gröÙe
- ☑ Hackmesser mehrfach nachschleifbar für hohe Standzeit (ca. 10x)
- ☑ Horizontales Gegenmesser und vertikale Gegenschneide 4-fach nutzbar für hohe Standzeit
- ☑ PowerGrip Einzugswalze, 340 mm breit, mit hydraulischem Einzug. Besonders griffiger, aggressiver und gleichmäßiger Einzug auch dank je eines Ölmotors pro Walze
- ☑ Füllstandsanzeige für Hydrauliköltank
- ☑ Parallel geführte Oberwalze für regelmäßigen und gleichmäßigen Einzug (kein Verkanten des zugeführten Materials)
- ☑ Oberwalze mit Zusatzgetriebe zur Verstärkung der Einzugskraft (bis zu 400%)
- ☑ Ausblasrohr auf Kugeldrehkranz mit verstellbarer Streuklappe, schwenkbar
- ☑ Relevante Maschinenteile mit Geräuschdämmung (insbesondere Hackerhaube und Ausblasrohr)

- ☑ Holzerkleinerer mit Zapfwellenantrieb 3-Punkt-Heckanbau (1.000 U/Min.)
- ☑ Empfohlene Antriebsleistung 74-147 kW (100-200 PS)
- ☑ Je zwei Not-Halt-Taster oben auf dem Trichter und seitlich am Trichter
- ☑ Verstärkte Gelenkwelle mit Freilauf
- ☑ Rutschkupplung mittels Riemenantrieb an der Gelenkwelle
- ☑ Massiver, stabiler Grundrahmen

550 ZX

Die Elektronische Steuerung

- ☑ Vorwärts-Rückwärts-Steuerung der Einzugswalzen über separate Taster steuerbar
- ☑ Ausfallsichere Hydraulikkomponenten Intuitiv verständliche Bedienung Besserer Schutz vor Fehlbedienung



Jegliche Beauftragung erfolgt unter Kenntnisnahme und Akzeptanz der Allgemeinen Geschäftsbedingungen der Schliesing Machinery GmbH (gültige Fassung im Anhang oder unter www.schliesing.com/Impressum). Technische Änderungen, Auslassungen und Irrtümer bleiben jederzeit vorbehalten. Stand 06/2022

Schliesing Machinery GmbH

Industriering Ost 42

47906 Kempen

Tel: +49 (0) 3222 / 1096-068

235 MXRS



Stammholz bis 19 cm

Einzugsbreite 240 mm

Basisgewicht ca. 1.600 kg

235 MXRS mit Kubota 18,5 KW (25,2 PS) **EUR 60.400,-**

Holzhäcksler auf feststehendem Gummiraupen-Fahrwerk

Motor und Fahrwerk:

235 MXRS Stage V: Wassergekühlter 4-Zyl. Kubota- Dieselmotor mit 18,5 kW (25,2 PS). Industrie-Freilaufkupplung. Hochwertiges Profi-Raupenfahrwerk mit extra breiten Ketten (230 mm). Gesamtpurbreite: 1.200 mm. Geschwindigkeiten: 2,0 km/h oder 3,6 km/h. Robuste 2-Hebel-Steuerung.

Gehäuse/Trichter/Ausblasrohr:

Einzugstrichter mit vollverzinkter Trichterklappe. Ausblasrohr auf Kugeldrehkranz, schwenkbar mit verstellbarer Streuklappe. Geräuschdämmung für Hackergehäuse und Ausblasrohr. Je zwei Not-Halt-Taster oben auf dem Trichter und seitlich an der Trichterklappe.

Hackwerk:

Hackwerk mit Sicherheitsschaltung nach EN 13525. 2-Messer-Hackscheibe mit stufenlos einstellbaren, mehrfach nachschleifbaren Messern. Geschlossenes Messersystem. Horizontales Gegenmesser und vertikale Gegenschneide je 2-fach nutzbar. Hackscheiben-Wickelschutz.

Hydraulischer Einzug:

Einzugssteuerung mit eigenem Hydraulikkreislauf. PowerGrip Einzugswalze mit hydraulischem Einzug. Je ein eigener Ölmotor pro Walze. Parallel geführte Oberwalze. Hydraulische Verstellung der Einzugs geschwindigkeit und somit der Hackschnitzellängen. Füllstandsanzeige für Hydrauliköltank.

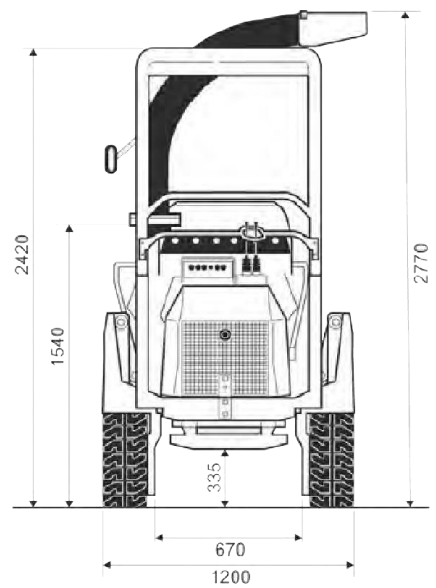
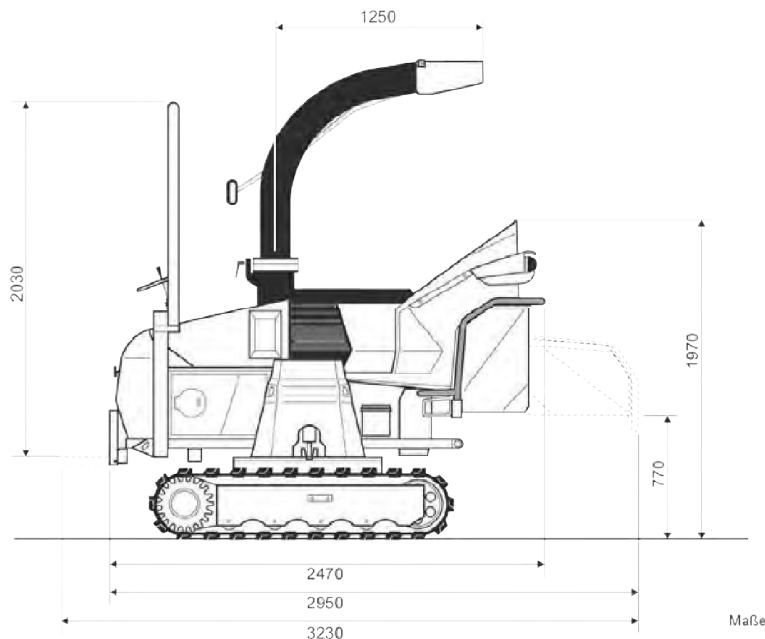
OPTIONEN

<input type="checkbox"/>	(1) Power Control System	1.190,-
<input type="checkbox"/>	(2) Flüsterschnitt Häckselsystem* (nur mit Pos. (4))	1.953,-
<input type="checkbox"/>	(3) Ausblasrohr normal, kurz, klappbar	672,-
<input type="checkbox"/>	(4) Schalldämmung innen Ausblasrohr kurz (-2 dBA)	725,-
<input type="checkbox"/>	(5) Ausblasrohr Flüsterschnitt, kurz, klappbar	830,-
<input type="checkbox"/>	(6) Ausblasrohrverlängerung normal, horizontal*	0,-
<input type="checkbox"/>	(7) Ausblasrohrverlängerung normal, vertikal*	672,-
<input type="checkbox"/>	(8) Elektrische Seilwinde 2t, 15m	1.890,-
<input type="checkbox"/>	(9) Transporthaken, 4x 2t	0,-
<input type="checkbox"/>	(10) SAFEchip Sicherheitssystem	4.158,-
<input type="checkbox"/>	(11) SAFEchip Transponder extra	389,-
<input type="checkbox"/>	(12) Batterie Hauptschalter	263,-
<input type="checkbox"/>	(13) Rundumleuchte gelb	399,-
<input type="checkbox"/>	(14) Elektrische Blitzkennleuchte	567,-
<input type="checkbox"/>	(15) Sicherheitsschieber 1,30m	32,-
<input type="checkbox"/>	(16) Sonderlackierung	1.313,-
<input type="checkbox"/>	(17) Abschließbarer Tankdeckel	53,-
<input type="checkbox"/>	(18) Erweiterung der Garantie um ein zusätzliches Jahr	840,-
<input type="checkbox"/>	(19) Zolllapier	0,-

Preise jeweils zzgl. der gesetzlichen MwSt. – Preise gültig ab 01.01.2023
*Verlängerung nur in einer Richtung um max. 500 mm möglich



Jegliche Beauftragung erfolgt unter Kenntnisnahme und Akzeptanz der Allgemeinen Geschäftsbedingungen der Schliesing Machinery GmbH (gültige Fassung im Anhang oder unter www.schliesing.com/Impressum). Technische Änderungen, Auslassungen und Irrtümer bleiben jederzeit vorbehalten. Stand 06/2022



Der Holzzerkleinerer entspricht den Sicherheitsvorschriften der EN 13525

Unsere Dieselmotoren erfüllen alle die Abgasvorschriften der Stage V

235 MXRS

- ☑ Klappbarer Einzugstrichter, min. 1.500 mm Eingabetiefe
- ☑ Trichtermaße (innen): Breite = 1.040 mm, Höhe = 960 mm
- ☑ Vollverzinkte Trichterklappe
- ☑ Hackscheibe Ø 655 mm, 35 mm dick
- ☑ Wickelschutz am Hauptlager der Hackscheibe
- ☑ Geschlossenes Messersystem für schnellen, sicheren und exakten Messerwechsel
- ☑ Stufenlos einstellbare Hackmesser
- ☑ Hydraulische Verstellung der Einzugs geschwindigkeit und somit der Hackschnitzelgröße
- ☑ Hackmesser mehrfach nachschleifbar für hohe Standzeit (ca. 10x)
- ☑ Horizontales Gegenmesser und vertikale Gegenschneide 2-fach nutzbar für hohe Standzeit
- ☑ PowerGrip Einzugs walze, 240 mm breit, mit hydraulischem Einzug. Besonders griffiger, aggressiver und gleichmäßiger Einzug auch dank je eines Ölmotors pro Walze
- ☑ Parallel geführte Oberwalze für regelmäßigen und gleichmäßigen Einzug (kein Verkanten des zugeführten Materials)
- ☑ Ausblasrohr auf Kugelkranz mit verstellbarer Streuklappe, schwenkbar
- ☑ Füllstandsanzeige für Hydrauliköltank
- ☑ Relevante Maschinenteile mit Geräuschdämmung (insbesondere Hackerhaube und Ausblasrohr)

- ☑ Industrie-Freilaufkupplung, automatisch wirkend zwischen Motor und Hackscheibe, schont Motor, Lager und Welle
- ☑ Je zwei Not-Halt-Taster oben auf dem Trichter und seitlich an der Trichterklappe
- ☑ Hochwertiges Profi-Raupenfahrwerk aus dem Baumaschinenbereich
- ☑ Extra breite Ketten (230 mm) für effektiven Vortrieb und Standsicherheit
- ☑ Gesamtpurbreite: 1.200 mm
- ☑ Geschwindigkeiten: 2,0 km/h oder 3,6 km/h Robuste 2-Hebel-Steuerung
- ☑ Optional: Power-Control-System mit Stundenzähler

Interessante Option:

Der Flüsterschnitt®

- ☑ V-förmige Messer ziehen das Holz gleichmäßiger und vibrationsärmer ein
- ☑ In Kombination mit der zentrierenden PowerGrip-Walze schlägt das Häckselgut kaum noch hin und her
- ☑ Der ziehende Schnitt reduziert das Geräuschniveau um bis zu 30%!
- ☑ Der messerschonende Schnitt ergibt eine bis zu 40% längere Messerstandzeit!
- ☑ Bester Anwenderschutz neben der Schliesing SafeChip-Technologie
- ☑ Optional für fast alle Schliesing-Maschinen

Schliesing Machinery GmbH

Industriering Ost 42

47906 Kempen

Tel: +49 (0) 3222 / 1096-068



Jegliche Beauftragung erfolgt unter Kenntnisnahme und Akzeptanz der Allgemeinen Geschäftsbedingungen der Schliesing Machinery GmbH (gültige Fassung im Anhang oder unter www.schliesing.com/Impressum). Technische Änderungen, Auslassungen und Irrtümer bleiben jederzeit vorbehalten. Stand 06/2022

235 MXRH



Stammholz bis 19 cm



Einzugsbreite 240 mm



Basisgewicht ca. 1.975 kg

235 MXRH mit Kubota 18,5 KW (25,2 PS) **EUR 74.400,-**

Motor und Fahrwerk:

235 MXRH Stage V: Wassergekühlter 4-Zyl. Kubota Dieselmotor 18,5 kW (25,2 PS). Industrie-Freilaufkupplung. Hochwertiges Profi-Raupenfahrwerk mit extra breiten Ketten (230 mm). Kettenschiffe je einzeln steuerbar (horizontal & vertikal). Bodenhöhe: 350 - 660 mm, stufenlos hydraulisch einstellbar. Spurbreite: 1.460 - 1.960 mm, stufenlos hydraulisch einstellbar. Hangausgleich bis zu 30° möglich. Geschwindigkeiten: 2,0 km/h oder 3,6 km/h. Robuste 2-Hebel-Steuerung. Seriell mit Überrollbügel (nicht klappbar).

Gehäuse/Trichter/Ausblasrohr:

Einzugstrichter mit vollverzinkter Trichterklappe. Ausblasrohr schwenkbar mit verstellbarer Streuklappe. Kugeldrehkranz für Ausblasrohr. Geräuschdämmung für Hackergehäuse und Ausblasrohr. Je zwei Not-Halt-Taster oben auf dem Trichter und seitlich an der Trichterklappe.

Hackwerk:

Hackwerk mit Sicherheitsschaltung nach EN 13525. 2-Messer-Hackscheibe mit stufenlos einstellbaren, mehrfach nachschleifbaren Messern. Geschlossenes Messersystem. Horizontales Gegenmesser und vertikale Gegenschneide je 2-fach nutzbar. Hackscheiben-Wickelschutz.

Hydraulischer Einzug:

Einzugssteuerung mit eigenem Hydraulikkreislauf. PowerGrip Einzugswalze mit hydraulischem Einzug. Je ein eigener Ölmotor pro Walze. Parallel geführte Oberwalze. Hydraulische Verstellung der Einzugs geschwindigkeit und somit der Hackschnitzellängen. Füllstandsanzeige für Hydrauliköltank.

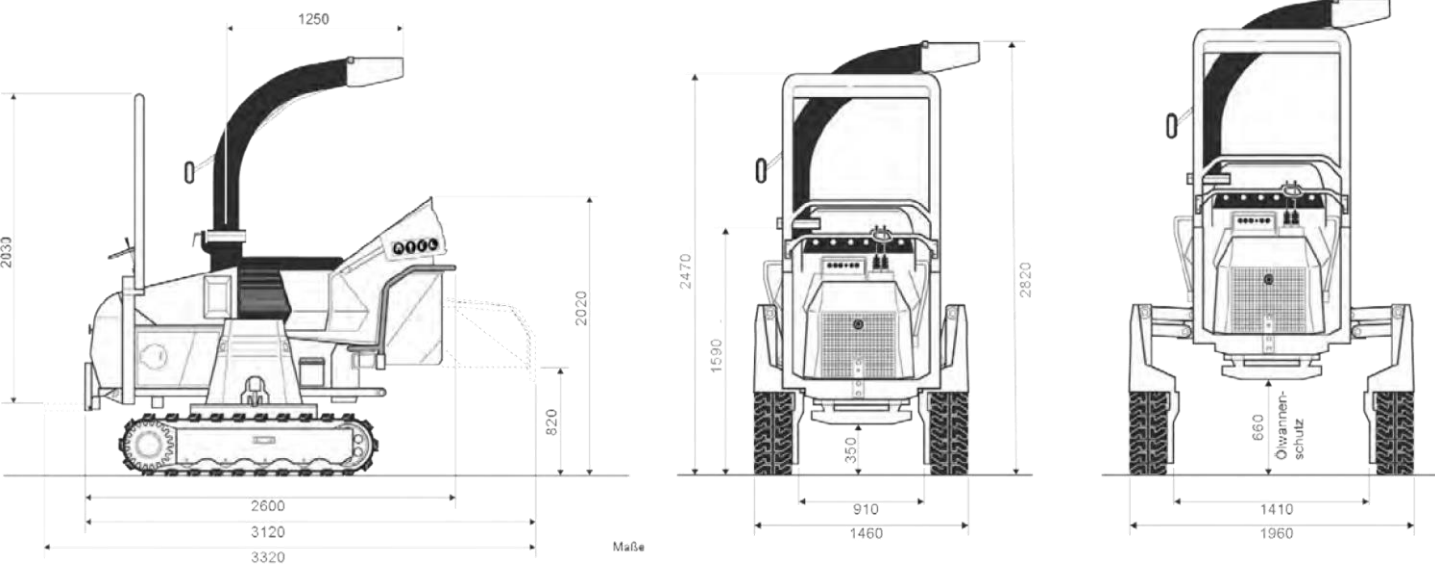
OPTIONEN

<input type="checkbox"/>	(1) Power Control System	1.190,-
<input type="checkbox"/>	(2) Flüsterschnitt Häckselssystem* (nur mit Pos. (4))	1.953,-
<input type="checkbox"/>	(3) Ausblasrohr normal, kurz, klappbar	672,-
<input type="checkbox"/>	(4) Schalldämmung innen Ausblasrohr kurz (-2 dBA)	725,-
<input type="checkbox"/>	(5) Ausblasrohr Flüsterschnitt, kurz, klappbar	830,-
<input type="checkbox"/>	(6) Ausblasrohr Sondermaße Schweiz	0,-
<input type="checkbox"/>	(7) Elektrische Seilwinde 2t, 15m	1.890,-
<input type="checkbox"/>	(8) Transporthaken, 4x 2t	0,-
<input type="checkbox"/>	(9) SAFEchip Sicherheitssystem	4.158,-
<input type="checkbox"/>	(10) SAFEchip Transponder extra	389,-
<input type="checkbox"/>	(11) Batterie Hauptschalter	263,-
<input type="checkbox"/>	(12) Rundumleuchte gelb	399,-
<input type="checkbox"/>	(13) Elektrische Blitzkennleuchte	567,-
<input type="checkbox"/>	(14) Sicherheitsschieber 1,30m	32,-
<input type="checkbox"/>	(15) Sonderlackierung	1.313,-
<input type="checkbox"/>	(16) Überrollbügel, klappbar (nur in Verb. mit Pos. 3/5)	557,-
<input type="checkbox"/>	(17) Abschließbarer Tankdeckel	53,-
<input type="checkbox"/>	(18) Erweiterung der Garantie um ein zusätzliches Jahr	840,-
<input type="checkbox"/>	(19) Zolllpapiere	0,-

Preise jeweils zzgl. der gesetzlichen MwSt. – Preise gültig ab 01.01.2023
*Verlängerung nur in einer Richtung um max. 500 mm möglich



Jegliche Beauftragung erfolgt unter Kenntnisnahme und Akzeptanz der Allgemeinen Geschäftsbedingungen der Schliesing Machinery GmbH (gültige Fassung im Anhang oder unter www.schliesing.com/Impressum). Technische Änderungen, Auslassungen und Irrtümer bleiben jederzeit vorbehalten. Stand 06/2022



Der Holzerkleinerer entspricht den Sicherheitsvorschriften der EN 13525

Unsere Dieselmotoren erfüllen alle die Abgasvorschriften der Stage V

235 MXRH

- ☑ Klappbarer Einzugsstrichter, min. 1.500 mm Eingabetiefe
- ☑ Trichtermaße (innen): Breite = 1.040 mm, Höhe = 960 mm
- ☑ Vollverzinkte Trichterklappe
- ☑ Hackscheibe Ø 655 mm, 35 mm dick
- ☑ Wickelschutz am Hauptlager der Hackscheibe
- ☑ Geschlossenes Messersystem für schnellen, sicheren und exakten Messerwechsel
- ☑ Stufenlos einstellbare Hackmesser
- ☑ Hydraulische Verstellung der Einzugs geschwindigkeit und somit der Hackschnitzelgröße
- ☑ Hackmesser mehrfach nachschleifbar für hohe Standzeit (ca. 10x)
- ☑ Horizontales Gegenmesser und vertikale Gegenschneide 2-fach nutzbar für hohe Standzeit
- ☑ PowerGrip Einzugs walze, 240 mm breit, mit hydraulischem Einzug. Besonders griffiger, aggressiver und gleichmäßiger Einzug auch dank je eines Ölmotors pro Walze
- ☑ Parallel geführte Oberwalze für regelmäßigen und gleichmäßigen Einzug (kein Verkanten des zugeführten Materials)
- ☑ Ausblasrohr auf Kugelkranz mit verstellbarer Streuklappe, schwenkbar
- ☑ Füllstandsanzeige für Hydrauliköltank
- ☑ Relevante Maschinenteile mit Geräuschdämmung (insbesondere Hackerhaube und Ausblasrohr)

- ☑ Industrie-Freilaufkupplung, automatisch wirkend zwischen Motor und Hackscheibe, schont Motor, Lager und Welle
- ☑ Je zwei Not-Halt-Taster oben auf dem Trichter und seitlich an der Trichterklappe
- ☑ Hochwertiges Profi-Raupenfahrwerk aus dem Baumaschinenbereich
- ☑ Hydraulisch höhenverstellbares Raupenfahrwerk zum Hangausgleich bis zu 30°
- ☑ Extra breite Ketten (230 mm) für effektiven Vortrieb und Standsicherheit
- ☑ Kettenschiffe je einzeln steuerbar (horizontal & vertikal)
- ☑ Bodenfreiheit: 350 - 660 mm, stufenlos hydraulisch einstellbar
- ☑ Spurbreite: 1.460 - 1.960 mm, stufenlos hydraulisch einstellbar
- ☑ Geschwindigkeiten: 2,0 km/h oder 3,6 km/h Robuste 2-Hebel-Steuerung
- ☑ Serie: Überrollbügel, starr Optional: klappbarer Überrollbügel
- ☑ Optional: Power-Control-System mit Stundenzähler

Interessante Option:

Der Flüsterschnitt®

- ☑ V-förmige Messer ziehen das Holz gleichmäßiger und vibrationsärmer ein
- ☑ In Kombination mit der zentrierenden PowerGrip-Walze schlägt das Häckselgut kaum noch hin und her
- ☑ Der ziehende Schnitt reduziert das Geräuschniveau um bis zu 30%!
- ☑ Der messerschonende Schnitt ergibt eine bis zu 40% längere Messerstandzeit!
- ☑ Bester Anwenderschutz neben der Schliesing SAFEchip-Technologie
- ☑ Optional für fast alle Schliesing-Maschinen

Schliesing Machinery GmbH

Industriering Ost 42

47906 Kempen

Tel: +49 (0) 3222 / 1096-068



Jegliche Beauftragung erfolgt unter Kenntnisnahme und Akzeptanz der Allgemeinen Geschäftsbedingungen der Schliesing Machinery GmbH (gültige Fassung im Anhang oder unter www.schliesing.com/Impressum). Technische Änderungen, Auslassungen und Irrtümer bleiben jederzeit vorbehalten. Stand 06/2022



Stammholz bis 30 cm



Einzugsbreite 340 mm



Basisgewicht ca. 1.420 kg

550 U EUR 45.300,-

Antrieb und Anbau:

Zapfwellenbetriebener Frontanbau für Daimler-Benz Unimog (Zapfwellengröße fahrzeugseitig 1 3/4 Zoll). Benötigte Antriebsleistung: 104-177 kW (140- 240 PS). Verstärkte Gelenkwelle mit Freilauf. Abnehmbare Abstellstützen. Beleuchtung nach StVZO (prallgeschützt).

Gehäuse/Trichter/Ausblasrohr:

Einzugstrichter mit verzinkter Klappe. Ausblasrohr auf Kugeldrehkranz, schwenkbar mit verstellbarer Streuklappe. Geräuschdämmung für Hackergehäuse und Ausblasrohr. Je zwei Not-Halt-Taster oben auf dem Trichter und seitlich an der Trichterklappe.

Hackwerk:

Hackwerk mit Sicherheitsschaltung nach EN 13525. 3-Messer-Hackscheibe mit stufenlos einstellbaren, mehrfach nachschleifbaren Messern. Geschlossenes Messersystem. Horizontales Gegenmesser und vertikale Gegenschneide je 4-fach nutzbar. Hackscheiben-Wickelschutz.

Hydraulischer Einzug:

Versorgung Hydraulikkreislauf über das Trägerfahrzeug. Einzugssteuerung 24 V. Integrierter Kühler für das Hydrauliksystem von Trägerfahrzeug und Maschine. Einzug entkoppelt vom Hackwerk; Hydraulikversorgung erfolgt über das Trägerfahrzeug. PowerGrip Einzugswalze mit hydraulischem Einzug. Je ein eigener Ölmotor pro Walze. Parallel geführte Oberwalze. Hydraulische Verstellung der Einzugs geschwindigkeit und somit der Hackschnitzzellängen.

OPTIONEN

<input type="checkbox"/>	(1) Power Control System	1.190,-
<input type="checkbox"/>	(2) Ausblasrohrverlängerung normal, Unimog	1.449,-
<input type="checkbox"/>	(3) Sicherheitsschieber 1,60 m	32,-
<input type="checkbox"/>	(4) Sonderlackierung	1.470,-
<input type="checkbox"/>	(5) Einzugssteuerung 12V (statt Standard 24V)	0,-
<input type="checkbox"/>	(6) Gelenkwelle 1 3/4"	0,-
<input type="checkbox"/>	(7) Anbauplatte Größe 3 (zutreffendes bitte ankreuzen)	0,-
<input type="checkbox"/>	(8) Anbauplatte Größe 5 (zutreffendes bitte ankreuzen)	0,-
<input type="checkbox"/>	(9) Erweiterung der Garantie um ein zusätzliches Jahr	840,-
<input type="checkbox"/>	(8) Zollpapiere	0,-

Preise jeweils zzgl. der gesetzlichen MwSt. - Preise gültig ab 01.01.2023

Schliesing Machinery GmbH

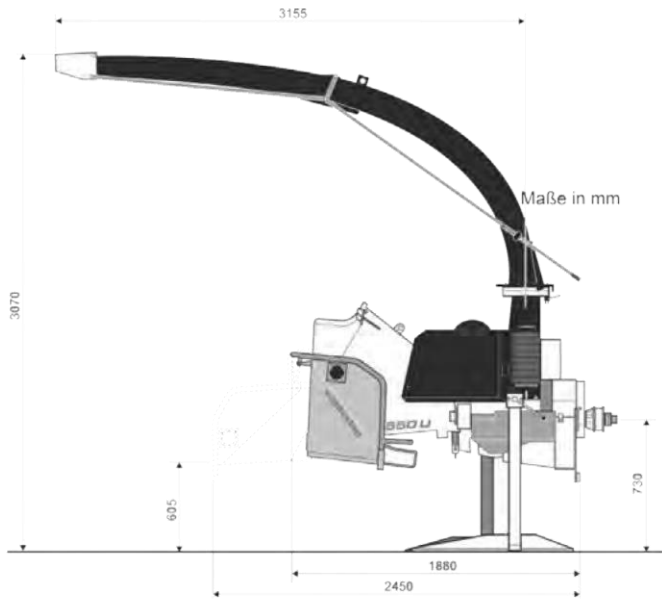
Industriering Ost 42

47906 Kempen

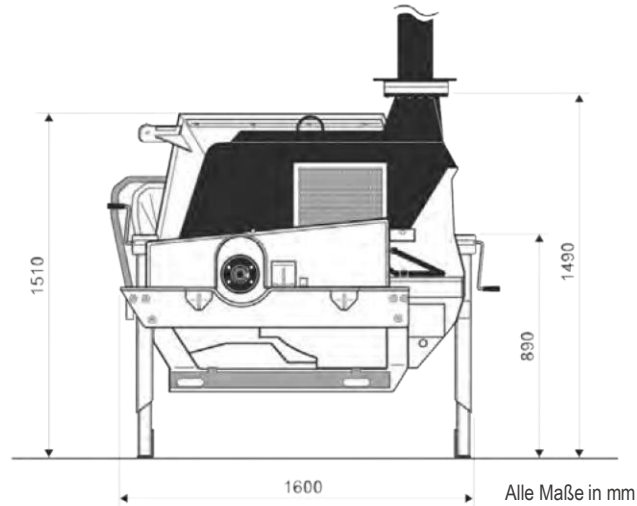
Tel: +49 (0) 3222 / 1096-068



Jegliche Beauftragung erfolgt unter Kenntnisnahme und Akzeptanz der Allgemeinen Geschäftsbedingungen der Schliesing Machinery GmbH (gültige Fassung im Anhang oder unter www.schliesing.com/Impressum). Technische Änderungen, Auslassungen und Irrtümer bleiben jederzeit vorbehalten. Stand 06/2022



Höhenmaße gelten für die niedrigste Stellung.
Maße in Höchststellung = niedrigste Stellung + 350



Der Holzzerkleinerer entspricht den Sicherheitsvorschriften der EN 13525

- ☑ Klappbarer Einzugstrichter, min. 1.500 mm Eingabetiefe
- ☑ Trichtermaße (innen): Breite = 1.400 mm, Höhe = 940 mm
- ☑ Hackscheibe Ø 950 mm, 43 mm dick
- ☑ Geschlossenes Messersystem für schnellen, sicheren und exakten Messerwechsel
- ☑ Stufenlos einstellbare Hackmesser
- ☑ Hydraulische Verstellung der Einzugsgeschwindigkeit und somit der Hackschnitzelgröße
- ☑ Hackmesser mehrfach nachschleifbar für hohe Standzeit (ca. 10x)
- ☑ Horizontales Gegenmesser und vertikale Gegenschneide 4-fach nutzbar für hohe Standzeit
- ☑ Wickelschutz am Hauptlager der Hackscheibe
- ☑ PowerGrip Einzugswalze, 340 mm breit, mit hydraulischem Einzug. Besonders griffiger, aggressiver und gleichmäßiger Einzug auch dank je eines Ölmotors pro Walze
- ☑ Parallel geführte Oberwalze für regelmäßigen und gleichmäßigen Einzug (kein Verkanten des zugeführten Materials)
- ☑ Ausblasrohr auf Kugelkranz mit verstellbarer Streuklappe, schwenkbar
- ☑ Auswurf auf der Beifahrerseite (keine Sichtbehinderung des Fahrers)
- ☑ Hohe Auswurfgeschwindigkeit zum Beladen der Pritsche (keine zusätzliche Turbine erforderlich)
- ☑ Relevante Maschinenteile mit Geräuschdämmung (insbesondere Hackerhaube und Ausblasrohr)
- ☑ Holzzerkleinerer mit Zapfwellenantrieb als Frontanbau für Unimogtypen mit Gesamtgewicht von mindestens 9,5 t.
- ☑ Je zwei Not-Halt-Taster oben auf dem Trichter und seitlich an der Trichterklappe Abnehmbare Abstellstützen
- ☑ Benötigte Antriebsleistung 104-177 kW (140-240 PS)
- ☑ Verstärkte Gelenkwelle mit Freilauf
- ☑ Versorgung des Hydraulikkreislaufes über das Trägerfahrzeug
- ☑ Integrierter Kühler für das Hydrauliksystem von Trägerfahrzeug und Maschine
- ☑ Optional: Power-Control-System / Stundenzähler

550 U

Die Elektronische Steuerung

- ☑ Vorwärts-Rückwärts-Steuerung der Einzugswalzen über separate Taster steuerbar
- ☑ Ausfallsichere Hydraulikkomponenten
- ☑ Intuitiv verständliche Bedienung
- ☑ Besserer Schutz vor Fehlbedienung

Schliesing Machinery GmbH

Industriering Ost 42

47906 Kempen

Tel: +49 (0) 3222 / 1096-068



Jegliche Beauftragung erfolgt unter Kenntnisnahme und Akzeptanz der Allgemeinen Geschäftsbedingungen der Schliesing Machinery GmbH (gültige Fassung im Anhang oder unter www.schliesing.com/Impressum). Technische Änderungen, Auslassungen und Irrtümer bleiben jederzeit vorbehalten. Stand 06/2022