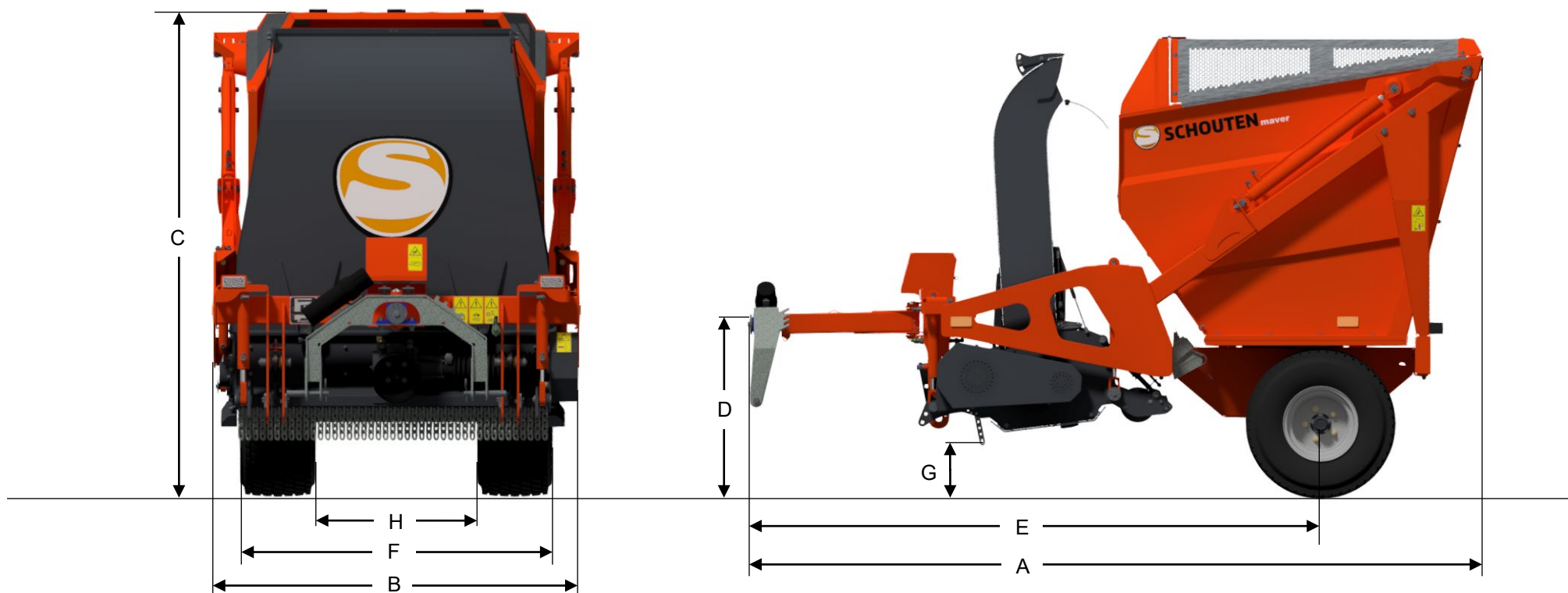


# MAVER M1302



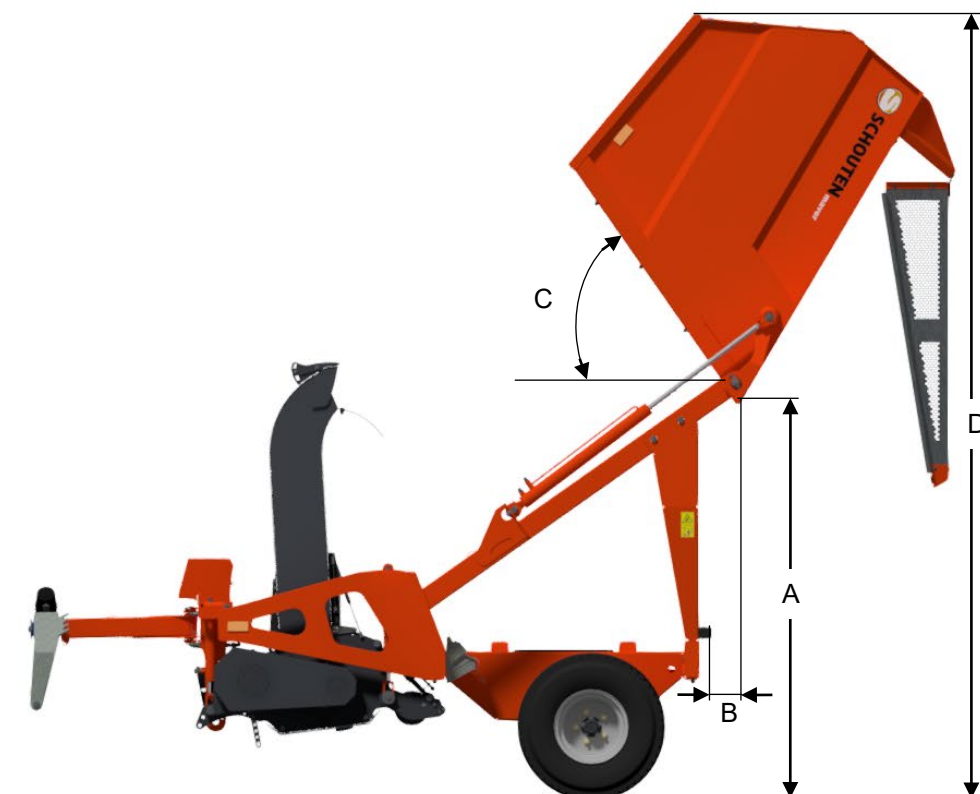
## MAßE

A	LÄNGE	3290 MM	E	ABSTAND ZUGÖSE – RADACHSE	2510 MM
B	BREITE	1545 MM	F	ARBEITSBREITE	1270 MM
C	HÖHE	2020 MM	G	BODEMFREIHEIT	250 MM
D	ANKUPPELHÖHE	390 MM	H	BREITE ANSPANNUNG	700 MM

# MAVER M1302

## MASCHINE INFORMATION

TYPE	M1302
GEWICHT	1150 KG
ANSPANNUNG	CAT I / II HEF
LADEVOLUMEN	2 M <sup>3</sup>
ERFORDERLICHE HYDR. LEISTUNG	20LTR/MIN/180BAR
STROMVERSORGUNG	12VDC
RADACHSE	TVZ 40MM UNGEBREMSTES
TRAGFÄHIGKEIT	1.000 KG
BEREIFUNG	26X12.00-12 6PR
ANTRIEB MÄHEINHEIT	PTO - KEILRIEMEN
DREHZAHL PTO	540 RPM
LEISTUNGSBEDARF	20 PK
ARBEITSBREITE	127 CM
DURCHMESSER MÄHROTOR	Ø 200 MM
ANZAHL MÄH MESSERN	34+34 STUCK
ANZAHL WINDFLÜGELN	34 STUCK
DREHZAHL MÄHROTOR	2380 RPM
DURCHMESSER MÄHROTOR	Ø 160 MM
VERTIKUTIERMESSERN	OPTIONAL
ANZAHL VERTIKUTIERMESSERN	34 STUCK



## MAßE MAX. KIPPSTELLUNG

A MAX. AUSKIPPHÖHE	1790 MM
B ABSTAND BEHÄLTER – RAHMEN	150 MM
C KIPPWINKEL BEHÄLTER	55°
D GESAMT HÖHE	3520 MM