

ROTOMECH

HURRICANE 'H40'

Trinciaerba ad asse orizzontale

Flail mower

Broyeur d'herbe

Schlegelmulcher

▶ Gearbox 540 rpm

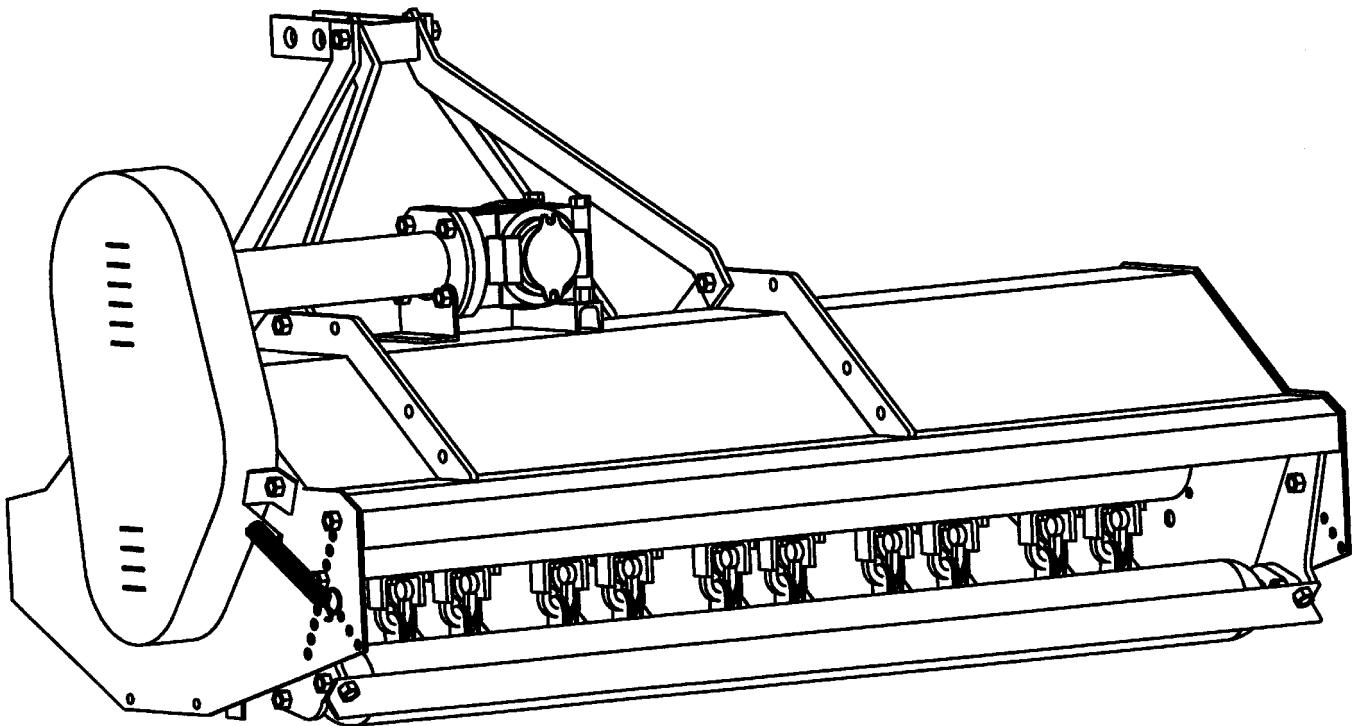
▶ Frame

▶ Driveline

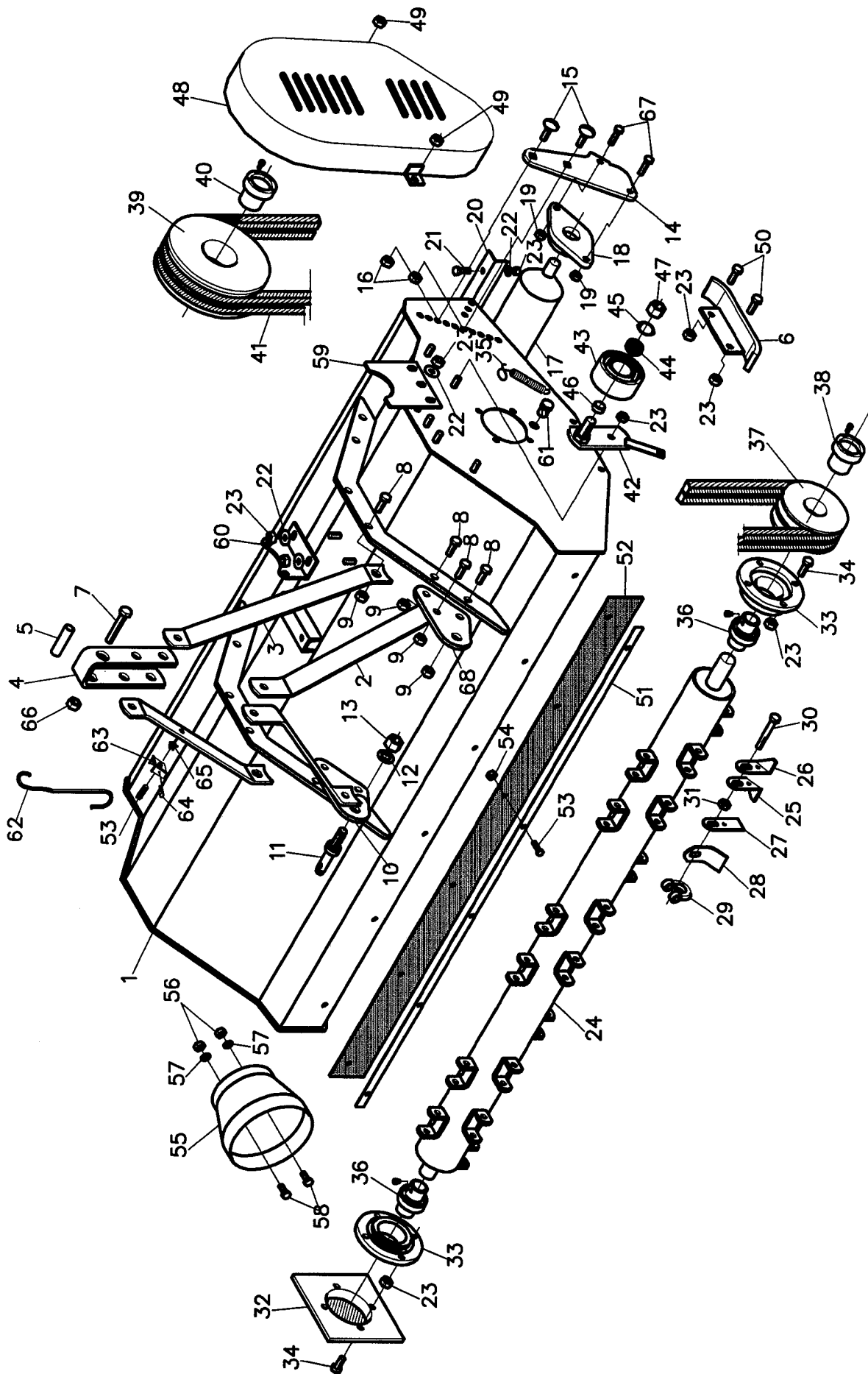
▶ Gearbox 1000 rpm

▶ Cat. 1N

▶ Gearbox 2000 rpm



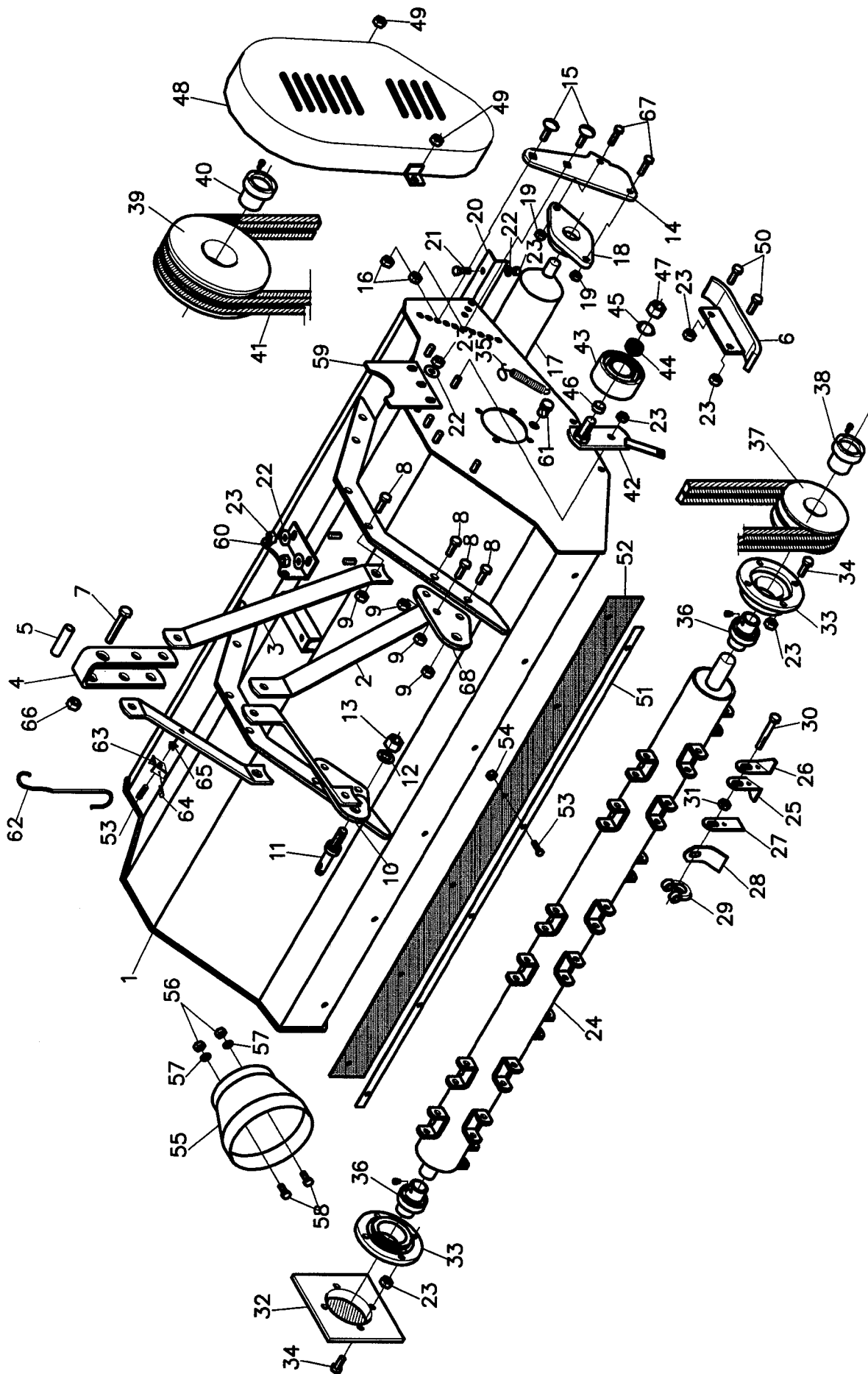
Rotomec: Hurricane 'H40'



Rotomec: Hurricane 'H40'

N.	COD.	DESCRIZIONE	DESCRIPTION	DESCRIPTION	BESCHREIBUNG	N.
1	0151305	Telaio v.120	Frame v.120	Châssis v.120	Rahmen v.120	1
	0251305	Telaio v.150	Frame v.150	Châssis v.150	Rahmen v.150	1
	0351305	Telaio v.180	Frame v.180	Châssis v.180	Rahmen v.180	1
2	0051322	Lama verticale	Top hitch support	Lame verticale	Vertikale Strebe	2
3	0051320	Lama inclinata	Top hitch arm	Lame inclinée	Geneigte Strebe	2
4	0006828	Piastra superiore	Upper plate	Plaque supérieure	Obere Platte	1
5	0006829	Distanziale	Spacer	Entretoise	Distanzstück	1
6	0051066	Slitta	Skid	Patin	Schlitten	2
7	0006891	Vite TE 16x140	Bolt TE 16x140	Vis TE 16x140	Schraube TE 16x140	1
8	0001526	Vite TE 14x35	Bolt TE 14x35	Vis TE 14x35	Schraube TE 14x35	8
9	0030358	Dado D.14	Nut D.14	Ecrou D.14	Mutter D.14	8
10	0051332	Piastra attacco trattore destra	Right lower hitch arm	Plaque attelage tracteur droite	Rechte Schlepperanschlußplatte	1
11	0005550	Spina attacco trattore	Hitch pin	Axe attache tracteur	Schlepperanschlußstift	2
12	0005351	Rosetta elastica D.20	Spring washer D.20	Rondelle élastique D.20	Sprengring D.20	2
13	0005542	Dado D.20	Nut D.20	Ecrou D.20	Mutter D.20	2
14	0151340	Braccio rullo destro	Right roller arm	Bras du rouleau droit	Rechter Walzenarm	1
	0251340	Braccio rullo sinistro	Left roller arm	Bras du rouleau gauche	Linker Walzenarm	1
15	0051073	Vite TTQST 12x30	Bolt TTQST 12x30	Vis TTQST 12x30	Schraube TTQST 12x30	4
16	0094139	Dado autobloccante D.12	Locking nut D.12	Ecrou autobloquant D.12	Mutter D.12	4
17	0151081	Rullo v.120	Roller v.120	Rouleau v.120	Walze v.120	1
	0251081	Rullo v.150	Roller v.150	Rouleau v.150	Walze v.150	1
	0351081	Rullo v.180	Roller v.180	Rouleau v.180	Walze v.180	1
18	0052107	Supporto UCFL 205 TF	Support UCFL 205 TF	Palier UCFL 205 TF	Support UCFL 205 TF	2
19	0030156	Dado D.10	Nut D.10	Ecrou D.10	Mutter D.10	4
20	0151094	Raschiarullo v.120	Roller scraper v.120	Racleur rouleau v.120	Walzenabstreicher v.120	1
	0251094	Raschiarullo v.150	Roller scraper v.150	Racleur rouleau v.150	Walzenabstreicher v.150	1
	0351094	Raschiarullo v.180	Roller scraper v.180	Racleur rouleau v.180	Walzenabstreicher v.180	1
21	0003037	Vite TE 12x25	Bolt TE 12x25	Vis TE 12x25	Schraube TE 12x25	2
22	0002265	Rondella piana D.12	Flat washer D.12	Rondelle plate D.12	Flache Scheibe D.12	7
23	0030064	Dado D.12	Nut D.12	Ecrou D.12	Mutter D.12	20
24	0151101	Rotore v.120	Rotor v.120	Rotor v.120	Rotor v.120	1
	0251101	Rotore v.150	Rotor v.150	Rotor v.150	Rotor v.150	1
	0351101	Rotore v.180	Rotor v.180	Rotor v.180	Rotor v.180	1
25	0152124	Coltello destro	Right blade	Couteau droit	Rechtes Messer	-
26	0252124	Coltello sinistro	Left blade	Couteau gauche	Linkes Messer	-
27	0051385	Coltello rigeneratore	Dethatching blade	Couteau régénérateur	Neugestaltmesser	-
28	0051118	Coltellino	Blade	Couteau	Messer	-
29	0050106	Cavallotto per coltello	U Bolt	Barre d'ancrage	Bügelbolzen für Messer	-
30	0050107	Vite TE 7/16 x 80 UNF	Bolt TE 7/16 x 80 UNF	Vis TE 7x16 x 80 UNF	Schraube TE 7/16 x 80 UNF	-
31	0050108	Dado D.7/16 UNF	Nut D.7/16 UNF	Ecrou D.7/16 UNF	Mutter D.7/16 UNF	-
32	0052133	Coperchiella esterna destra	Right outer cover	Couvercle externe droit	Rechter Außendeckel	1
33	0051124	Supporto rotore	Rotor support	Palier rotor	Rotorsupport	2
34	0007255	Vite TE 12x35	Bolt TE 12x35	Vis TE 12x35	Schraube TE 12x35	8
35	0008586	Molla	Spring	Ressort	Feder	1

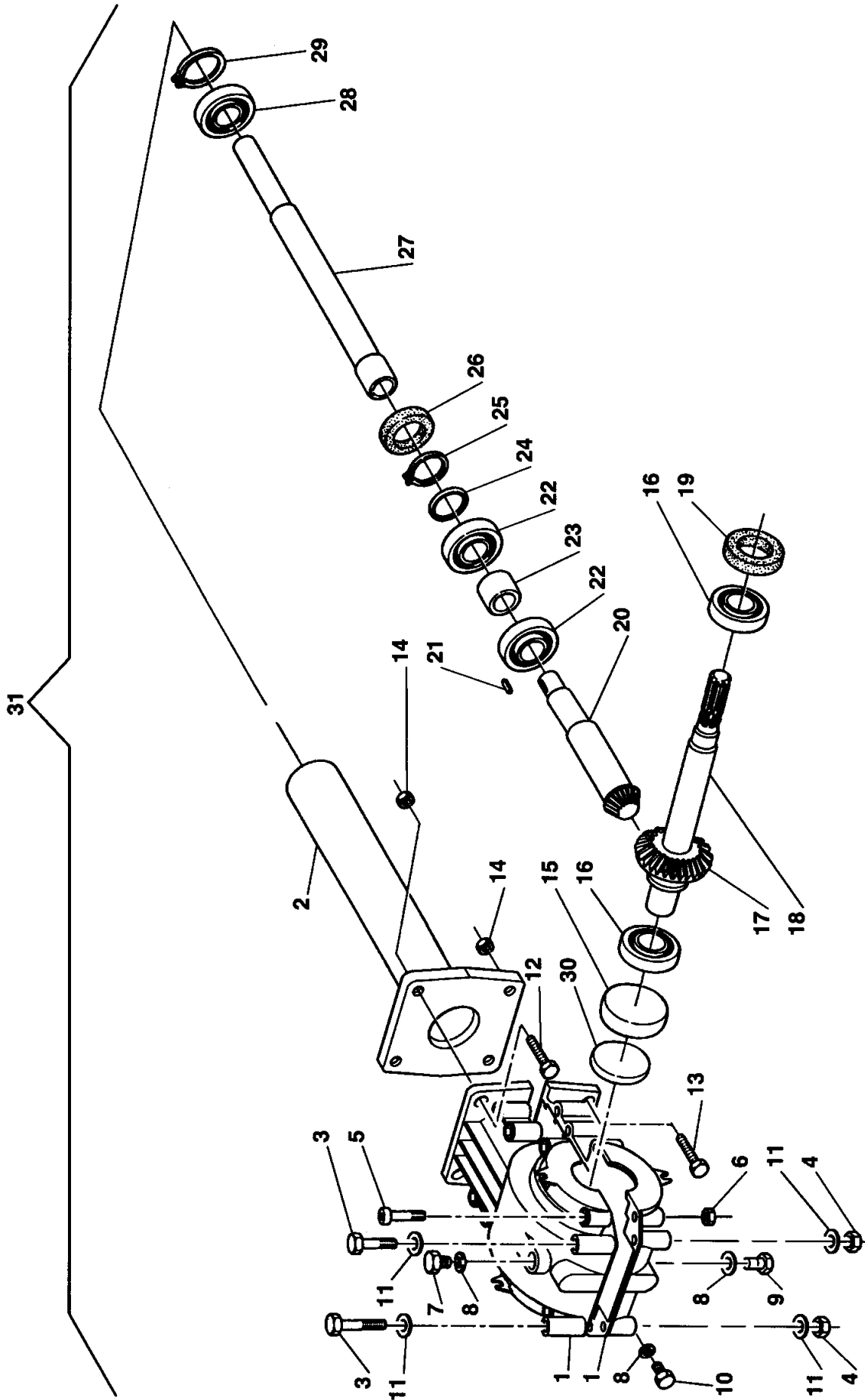
Rotomec: Hurricane 'H40'



Rotomec: Hurricane 'H40'

N.	COD.	DESCRIZIONE	DESCRIPTION	DESCRIPTION	BESCHREIBUNG	N.
36	0051127	Cuscinetto YAR 207-2RF	Bearing YAR 207-2RF	Roulement YAR 207-2RF	Lager YAR 207-2RF	2
37	0052141	Puleggia SPC 160x1	Pulley SPC 160x1	Poulie SPC 160x1	Scheibe SPC 160x1	1
	0052143	Puleggia SPB 160x2-dal 10/98	Pulley SPB 160x2-10/98	Poulie SPB 160x2-10/98	Scheibe SPB 160x2-10/98	1
38	0050117	Calettatore D.35x65	Split lock bushing D.35x65	Dispositif de joint D.35x65	Keilvorrichtung D.35x65	1
39	0052149	Puleggia SPC 250x1	Pulley SPC 250x1	Poulie SPC 250x1	Scheibe SPC 250x1	1
	0052150	Puleggia SPB 250x2-dal 10/98	Pulley SPB 250x2-10/98	Poulie SPB 250x2-10/98	Scheibe SPB 250x2-10/98	1
	0053163	Puleggia SPC 180x1-2000rpm	Pulley SPC 180x1-2000rpm	Poulie SPC 180x1-2000rpm	Scheibe SPC 180x1-2000rpm	1
	0051410	Puleggia SPB 180x2-2000rpm-dal 10/98	Pulley SPB 180x2-2000rpm-10/98	Poulie SPB 180x2-2000rpm-10/98	Scheibe SPB 180x2-2000rpm-10/98	1
40	0050127	Calettatore D.30x55	Split lock bushing D.30x55	Dispositif de joint D.30x55	Keilvorrichtung D.30x55	1
	0053167	Calettatore D.30x65 -2000rpm	Split lock bushing D.30x65 -2000rpm	Dispositif de joint D.30x65 -2000rpm	Keilvorrichtung D.30x65 -2000rpm	1
41	0053165	Cinghia CX 51	Belt CX 51	Courroie CX 51	Keilriemen CX 51	1
	0051135	Cinghia SPBX 1320-dal 10/98	Belt SPBX 1320-10/98	Courroie SPBX 1320-10/98	Keilriemen SPBX 1320-10/98	2
	0051407	Cinghia CX 45-2000rpm	Belt CX 45-2000rpm	Courroie CX 45-2000rpm	Keilriemen CX 45-2000rpm	1
	0051409	Cinghia B45-2000rpm dal 10/98	Belt B45-2000rpm-10/98	Courroie B45-2000rpm-10/98	Keilriemen B45-2000rpm-10/98	2
42	0052151	Supporto galoppino	Pulley support	Palier tendeur courroie	Leitrollenlager	1
43	0052166	Galoppino	Belt tensioner pulley	Poulie tendeur courroie	Leitrolle	1
44	0050142	Cuscinetto 6204-2RS	Bearing 6204-2RS	Roulement 6204-2RS	Lager 6204-2RS	1
45	0050144	Seeger interno D.47	Inner snap ring D.47	Circlip interne D.47	Innenseegerring D.47	1
46	0051158	Distanziale	Spacer	Entretoise	Distanzstück	1
47	0092276	Dado autobloccante D.20	Locking nut D.20	Ecrou autobloquant D.20	Mutter D.20	1
48	0051432	Coperchio carter	Belt case cover	Carter d'engrenages	Carterdeckel	1
49	0014106	Dado autobloccante D.10	Locking nut D.10	Ecrou autobloquant D.10	Mutter D.10	2
50	0015255	Vite TE 12x30	Bolt TE 12x30	Vis TE 12x30	Schraube TE 12x30	4
51	0152391	Piatto fissa gomma v.120	Deflector support v.120	Bande caoutchouc avant v.120	Gummihalteteller v.120	1
	0252391	Piatto fissa gomma v.150	Deflector support v.150	Bande caoutchouc avant v.150	Gummihalteteller v.150	1
	0352391	Piatto fissa gomma v.180	Deflector support v.180	Bande caoutchouc avant v.180	Gummihalteteller v.180	1
52	0152394	Fascia in gomma v.120	Front rubber strip v.120	Caoutchouc avant v.120	Gummiband v.120	1
	0252394	Fascia in gomma v.150	Front rubber strip v.150	Caoutchouc avant v.150	Gummiband v.150	1
	0352394	Fascia in gomma v.180	Front rubber strip v.180	Caoutchouc avant v.180	Gummiband v.180	1
53	0091446	Vite TE 8x25	Bolt TE 8x25	Vis TE 8x25	Schraube TE 8x25	-
54	0091384	Dado autobloccante D.8	Locking nut D.8	Ecrou autobloquant D.8	Mutter D.8	-
55	0008663	Protezione cardano	Shaft protection	Protection arbre	Kardangelenschutz	1
56	0001279	Dado D.10	Nut D.10	Ecrou D.10	Mutter D.10	2
57	0002034	Rondella piana D.10	Flat washer D.10	Rondelle plate D.10	Flache Scheibe D.10	2
58	0033176	Vite TE 10x25	Bolt TE 10x25	Vis TE 10x25	Schraube TE 10x25	2
59	0051312	Piastra sostegno tubo	Tube support plate	Plaque support tube	Rohrstützplatte	1
60	0051441	Piastra di sostegno	Plate	Plaque	Kardangelenstützhaken	1
61	0051240	Tappo	Cap	Bouchon d'huile	Deckel	2
62	0022433	Gancio sostegno cardano	Driveline hook	Crochet	Kardangelenstützhaken	1
63	0022435	Fissaggio per gancio	Hook support	Arrêt pour levier	Fixierung für Haken	1
64	0054422	Copiglia a molla D.2	Cotter pin D.2	Goupille D.2	Federsplint D.2	1
65	0001806	Dado D.8	Nut D.8	Ecrou D.8	Mutter D.8	1
66	0005581	Dado D.16	Nut D.16	Ecrou D.16	Mutter D.16	1
67	0091281	Vite TE 10x35	Bolt TE 10x35	Vis TE 10x35	Schraube TE 10x35	4
68	0151332	Piastra attacco trattore sinistra	Left lower hitch arm	Plaque attelage tracteur gauche	Linke Schlepperanschlußplatte	1

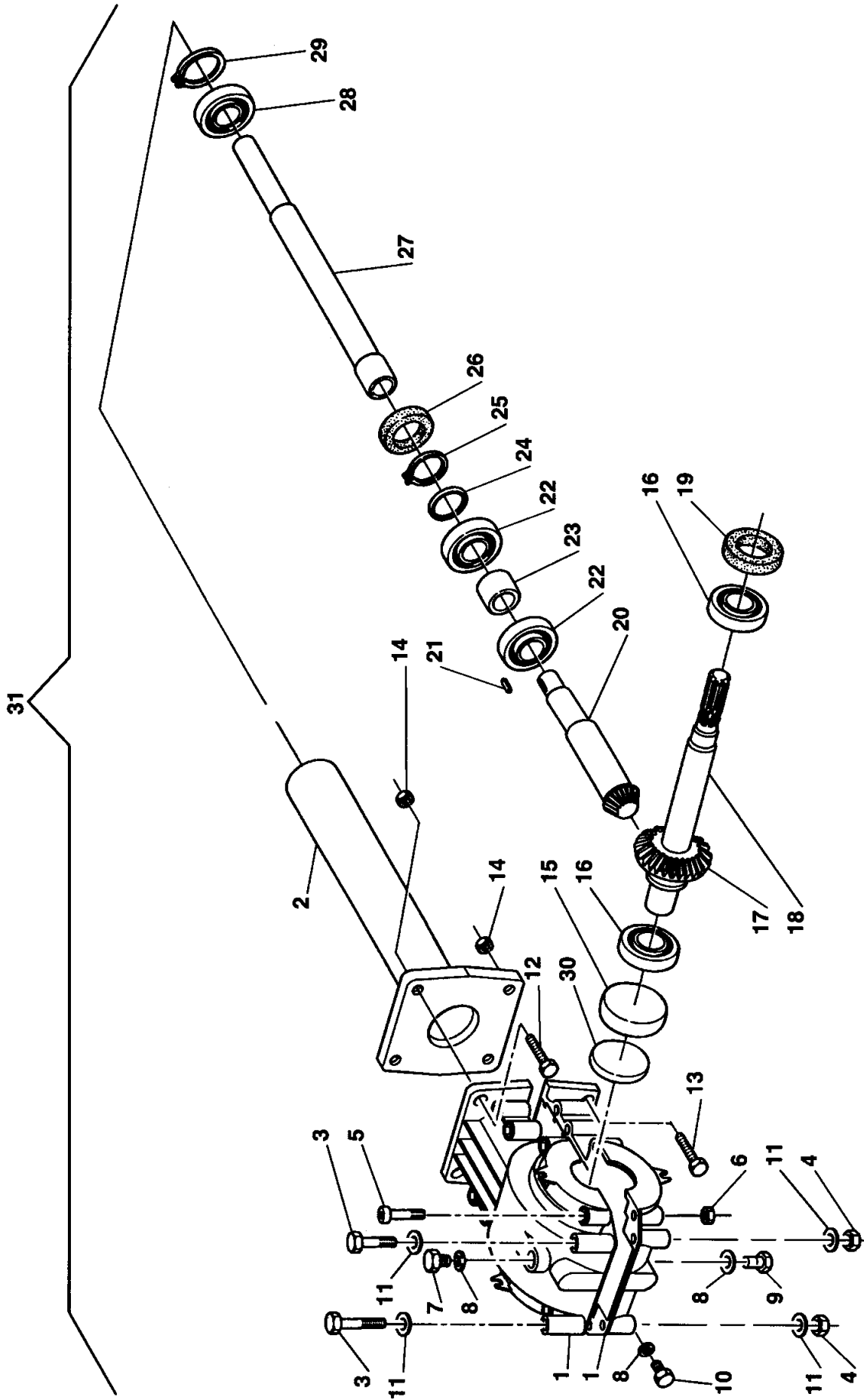
Rotomec: Hurricane 'H40', 540 rpm



Rotomec: Hurricane 'H40', 540 rpm

N.	COD.	DESCRIZIONE	DESCRIPTION	DESCRIPTION	BESCHREIBUNG	N.
1	0010164	Semiscatola con foro	Gearbox housing with hole	Demi-boîtier avec trou	Gehäusehälfte mit Bohrung	2
	0011421	Semiscatola con foro da 03/03	Gearbox housing with hole 03/03	Demi-boîtier avec trou 03/03	Gehäusehälfte mit Bohrung 03/03	2
	0011423	Semiscatola con foro da 03/04	Gearbox housing with hole 03/04	Demi-boîtier avec trou 03/04	Gehäusehälfte mit Bohrung 03/04	2
2	0151491	Tubo trasversale v.120-150	Tube drive shaft v.120-150	Tube transversal v.120-150	Querrohr v.120-150	1
	0151496	Tubo trasversale v.120-150 da 03/04	Tube drive shaft v.120-150 03/04	Tube transversal v.120-150 03/04	Querrohr v.120-150 03/04	1
	0251491	Tubo trasversale v.180	Tube drive shaft v.180	Tube transversal v.180	Querrohr v.180	1
	0251496	Tubo trasversale v.180 da 03/04	Tube drive shaft v.180 03/04	Tube transversal v.180 03/04	Querrohr v.180 03/04	1
3	0101215	Vite TE 10x140	Bolt TE 10x140	Vis TE 10x140	Schraube TE 10x140	2
4	0003038	Dado D.12	Nut D.12	Ecrou D.12	Mutter D.12	2
5	0010171	Vite TCEI 8x50	Bolt TCEI 8x50	Vis TCEI 8x50	Schraube TCEI 8x50	8
6	0001806	Dado D.8	Nut D.8	Ecrou D.8	Mutter D.8	8
7	0010177	Sfiatatoio	Breather cap	Bouchon d'huile	Gehäuseentlüfter	1
8	0008601	Guarnizione	Gasket	Joint d'étanchéité	Dichtung	2
9	0094433	Tappo	Cap	Bouchon d'huile	Deckel	1
10	0010727	Tappo fino 03/03	Cap until 03/03	Bouchon d'huile jusqu'à 03/03	Deckel bis 03/03	1
11	0002034	Rondella piana D.10	Flat washer D.10	Rondelle plate D.10	Flache Scheibe D.10	4
12	0023265	Vite TE 12x40	Bolt TE 12x40	Vis TE 12x40	Schraube TE 12x40	2
13	0007716	Vite TE 12x45	Bolt TE 12x45	Vis TE 12x45	Schraube TE 12x45	2
14	0030064	Dado D.12	Nut D.12	Ecrou D.12	Mutter D.12	4
15	0008609	Tappo	Cap	Bouchon d'huile	Deckel	1
16	0012149	Cuscinetto 6208	Bearing 6208	Roulement 6208	Lager 6208	2
17	0008893	Corona conica	Ring gear	Couronne conique	Tellerrad	1
18	0051187	Albero P.D.F.	Input shaft	Arbre P.D.F.	Zapfwelle	1
	0008892	Albero P.D.F. antiorario	Input shaft w/ccw rotation	Arbre P.D.F. rot. anti-horaire	Zapfwelle gegen den Uhrzeigersinn	1
19	0010192	Paraolio 40.68.10	Oil seal 40.68.10	Pare-huile 40.68.10	Simmering 40.68.10	1
20	0050192	Pignone conico	Pinion gear	Pignon conique	Kegelrad	1
21	0006688	Linguetta 7x8x35	Key 7x8x35	Clavette 7x8x35	Schlüssel 7x8x35	1
22	0025332	Cuscinetto 6207	Bearing 6207	Roulement 6207	Lager 6207	2
23	0010196	Distanziale	Spacer	Entretoise	Distanzstück	1
24	0034196	Anello di spessoramento	Spacer washer	Anneau d'épaisseur	Distanzring	1
25	0042122	Seeger esterno D.35	Outer snap ring D.35	Circlip externe D.35	Außenseegerring D.35	1
26	0002295	Paraolio 35.62.10	Oil seal 35.62.10	Pare-huile 35.62.10	Simmering 35.62.10	1

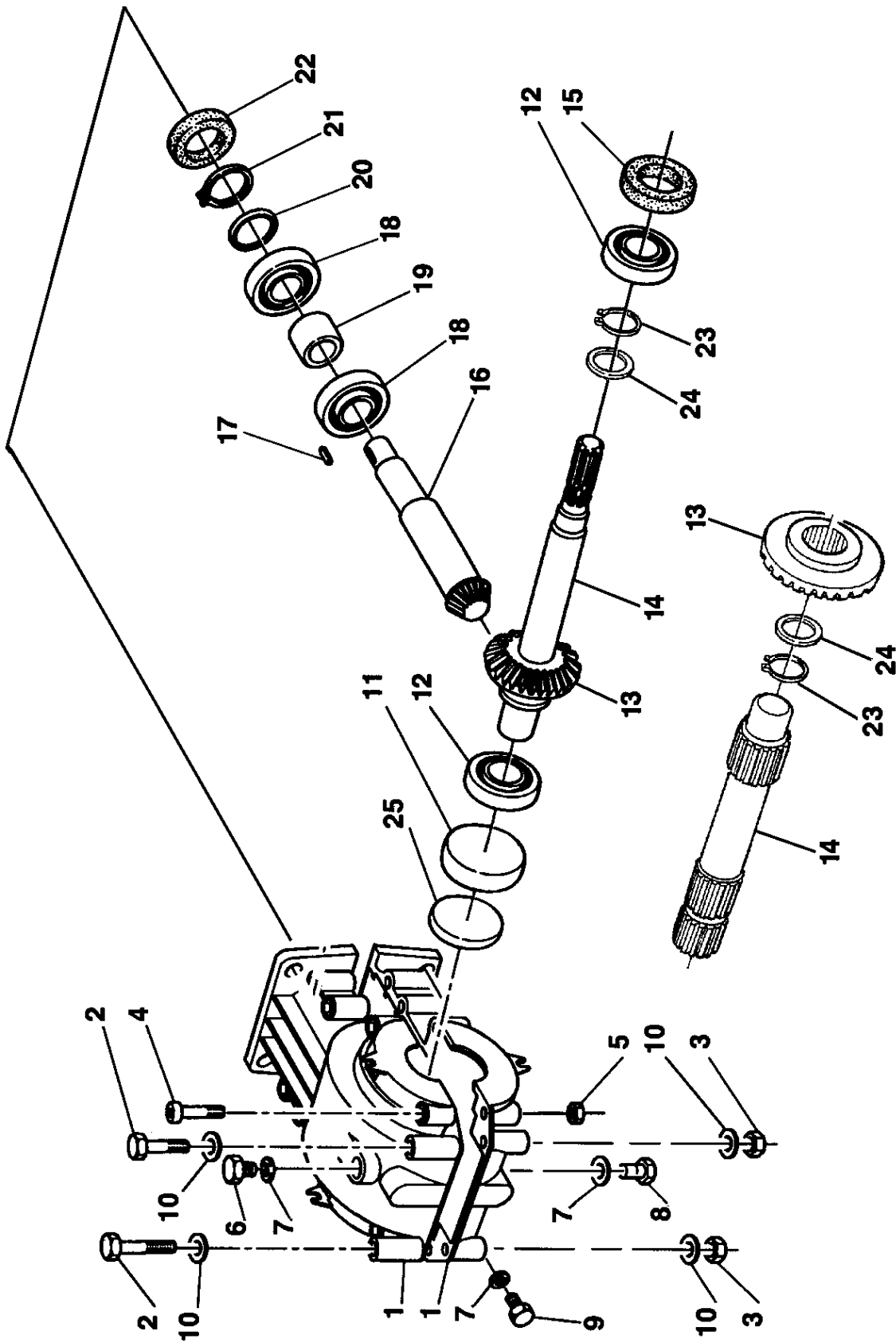
Rotomec: Hurricane 'H40', 540 rpm



Rotomec: Hurricane 'H40', 540 rpm

N.	COD.	DESCRIZIONE	DESCRIPTION	DESCRIPTION	BESCHREIBUNG	N.
27	0152216	Albero trasversale v.120-150	Drive shaft v.120-150	Arbre transversal v.120-150	Querwelle v.120-150	1
	0252216	Albero trasversale v.180	Drive shaft v.180	Arbre transversal v.180	Querwelle v.180	1
28	0050212	Cuscinetto 6306-2RS	Bearing 6306-2RS	Roulement 6306-2RS	Lager 6306-2RS	1
29	0025329	Seeger interno D.72	Inner snap ring D.72	Circlip interne D.72	Innenseegerring D.72	1
30	0056683	Tappo	Cap	Bouchon d'huile	Deckel	1
31	0151453	Gruppo completo v.120-150	Gearbox v.120-150	Boîtier v.120-150	Gehäusegruppe v.120-150	1
	0151454	Gruppo completo v.120-150 da 03/03	Gearbox v.120-150 03/03	Boîtier v.120-150 03/03	Gehäusegruppe v.120-150 03/03	1
	0151613	Gruppo completo v.120-150 da 03/04	Gearbox v.120-150 03/04	Boîtier v.120-150 03/04	Gehäusegruppe v.120-150 03/04	1
	0251453	Gruppo completo v.180	Gearbox v.180	Boîtier v.180	Gehäusegruppe v.180	1
	0251454	Gruppo completo v.180 da 03/03	Gearbox v.180 03/03	Boîtier v.180 03/03	Gehäusegruppe v.180 03/03	1
	0251613	Gruppo completo v.180 da 03/04	Gearbox v.180 03/04	Boîtier v.180 03/04	Gehäusegruppe v.180 03/04	1
	0500605	Gruppo scatola rot. oraria	Gearbox w/cw rotation	Boîtier rotation horaire	Gehäusegruppe Rotation im Uhrzeigersinn	
	0500633	Gruppo scatola rot. antioraria	Gearbox w/ccw rotation	Boîtier rotation anti-horaire	Gehäusegruppe Rotation gegen den Uhrzeigersinn	
	0500648	Gruppo scatola rot. Oraria da 03/03	Gearbox w/cw rotation 03/03	Boîtier rotation horaire 03/03	Gehäusegruppe Rotation im Uhrzeigersinn 03/03	
	0500649	Gruppo scatola rot. Antioraria da 03/03	Gearbox w/ccw rotation 03/03	Boîtier rotation anti-horaire 03/03	Gehäusegruppe Rotation gegen den Uhrzeigersinn 03/03	
	0500674	Gruppo scatola rot. Oraria da 03/04	Gearbox w/cw rotation 03/04	Boîtier rotation horaire 03/04	Gehäusegruppe Rotation im Uhrzeigersinn 03/04	
	0500675	Gruppo scatola rot. Antioraria da 03/04	Gearbox w/ccw rotation 03/04	Boîtier rotation anti-horaire 03/04	Gehäusegruppe Rotation gegen den Uhrzeigersinn 03/04	

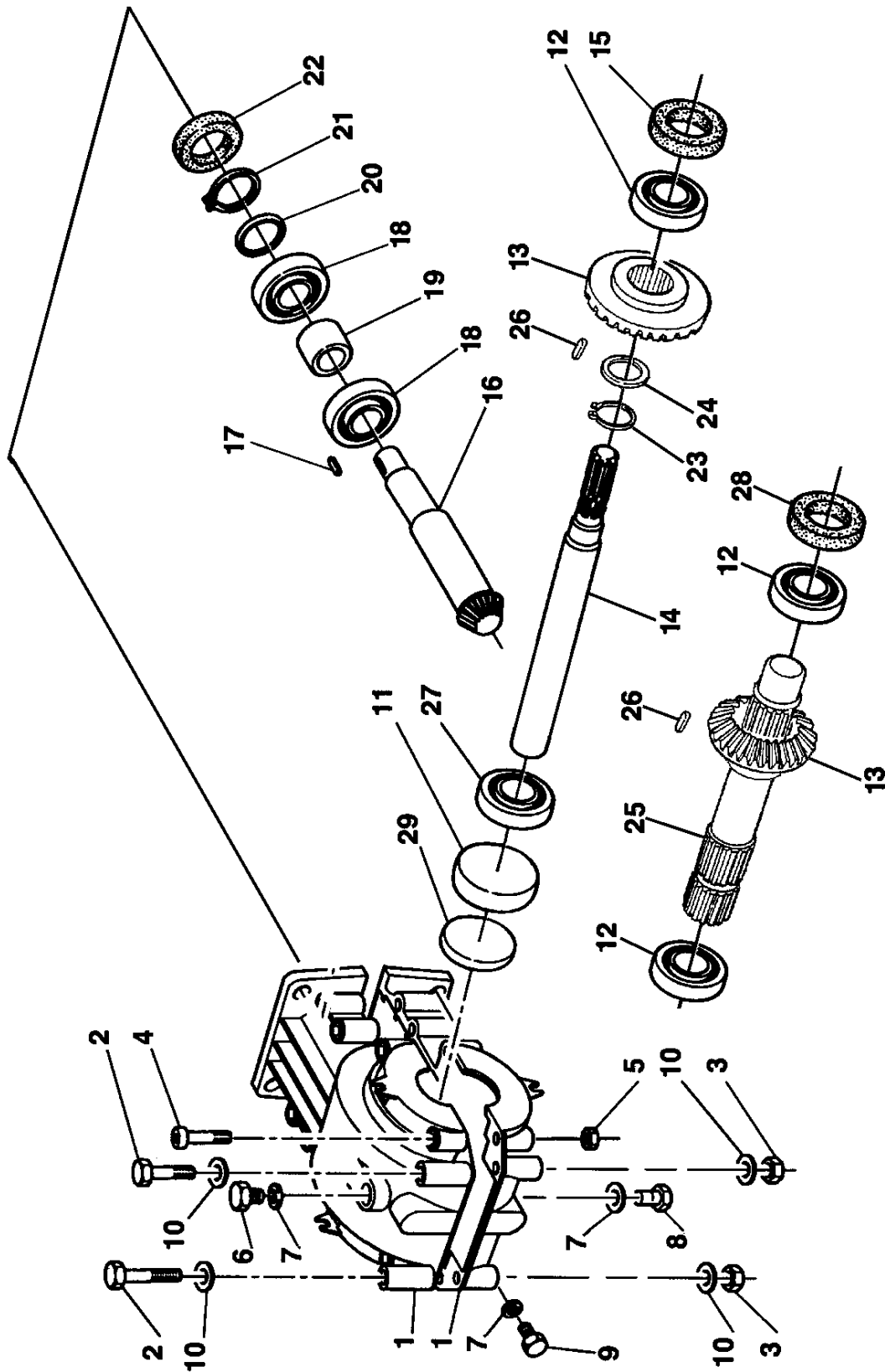
Rotomec: Hurricane 'H40', 1000 rpm



Rotomec: Hurricane 'H40', 1000 rpm

N.	COD.	DESCRIZIONE	DESCRIPTION	DESCRIPTION	BESCHREIBUNG	N.
1	0010164	Semiscatola con foro	Gearbox housing with hole	Demi-boîtier avec trou	Gehäusehälfte mit Bohrung	2
	0011421	Semiscatola con foro da 03/03	Gearbox housing with hole 03/03	Demi-boîtier avec trou 03/03	Gehäusehälfte mit Bohrung 03/03	2
	0011423	Semiscatola con foro da 03/04	Gearbox housing with hole 03/04	Demi-boîtier avec trou 03/04	Gehäusehälfte mit Bohrung 03/04	2
2	0101215	Vite TE 10x140	Bolt TE 10x140	Vis TE 10x140	Schraube TE 10x140	2
3	0003038	Dado D.12	Nut D.12	Ecrou D.12	Mutter D.12	2
4	0010171	Vite TCEI 8x50	Bolt TCEI 8x50	Vis TCEI 8x50	Schraube TCEI 8x50	8
5	0001806	Dado D.8	Nut D.8	Ecrou D.8	Mutter D.8	8
6	0010177	Sfiatatoio	Breather cap	Bouchon d'huile	Gehäuseentlüfter	1
7	0008601	Guarnizione	Gasket	Joint d'étanchéité	Dichtung	2
8	0094433	Tappo	Cap	Bouchon d'huile	Deckel	1
9	0010727	Tappo fino 03/03	Cap until 03/03	Bouchon d'huile jusqu'à 03/03	Deckel bis 03/03	1
10	0002034	Rondella piana D.10	Flat washer D.10	Rondelle plate D.10	Flache Scheibe D.10	4
11	0008609	Tappo	Cap	Bouchon d'huile	Deckel	1
12	0012149	Cuscinetto 6208	Bearing 6208	Roulement 6208	Lager 6208	2
13	0008963	Corona conica	Ring gear	Couronne conique	Tellerrad	1
14	0008962	Albero P.D.F.	Input shaft	Arbre P.D.F.	Zapfwelle	1
15	0010192	Paraolio 40.68.10	Oil seal 40.68.10	Pare-huile 40.68.10	Simmering 40.68.10	1
16	0008639	Pignone conico	Pinion gear	Pignon conique	Kegelrad	1
17	0006688	Linguetta 7x8x35	Key 7x8x35	Clavette 7x8x35	Schlüssel 7x8x35	1
18	0025332	Cuscinetto 6207	Bearing 6207	Roulement 6207	Lager 6207	2
19	0010196	Distanziale	Spacer	Entretoise	Distanzstück	1
20	0034196	Anello di spessoramento	Spacer washer	Anneau d'épaisseur	Distanzring	1
21	0042122	Seeger esterno D.35	Outer snap ring D.35	Circlip externe D.35	Außenseegerring D.35	1
22	0002295	Paraolio 35.62.10	Oil seal 35.62.10	Pare-huile 35.62.10	Simmering 35.62.10	1
23	0012028	Seeger esterno D.45	Outer snap ring D.45	Circlip externe D.45	Außenseegerring D.45	1
24	0053240	Anello di spessoramento	Spacer washer	Anneau d'épaisseur	Distanzring	1
25	0056683	Tappo	Cap	Bouchon d'huile	Deckel	1
	0500634	Gruppo scatola rot. oraria	Gearbox w/cw rotation	Boîtier rotation horaire	Gehäusegruppe Rotation im Uhrzeigersinn	
	0500635	Gruppo scatola rot. antioraria	Gearbox w/ccw rotation	Boîtier rotation anti-horaire	Gehäusegruppe Rotation gegen den Uhrzeigersinn	
	0500650	Gruppo scatola rot. Oraria da 03/03	Gearbox w/cw rotation 03/03	Boîtier rotation horaire 03/03	Gehäusegruppe Rotation im Uhrzeigersinn 03/03	
	0500651	Gruppo scatola rot. Antioraria da 03/03	Gearbox w/ccw rotation 03/03	Boîtier rotation anti-horaire 03/03	Gehäusegruppe Rotation gegen den Uhrzeigersinn 03/03	
	0500676	Gruppo scatola rot. Oraria da 03/04	Gearbox w/cw rotation 03/04	Boîtier rotation horaire 03/04	Gehäusegruppe Rotation im Uhrzeigersinn 03/04	
	0500677	Gruppo scatola rot. Antioraria da 03/04	Gearbox w/ccw rotation 03/04	Boîtier rotation anti-horaire 03/04	Gehäusegruppe Rotation gegen den Uhrzeigersinn 03/04	

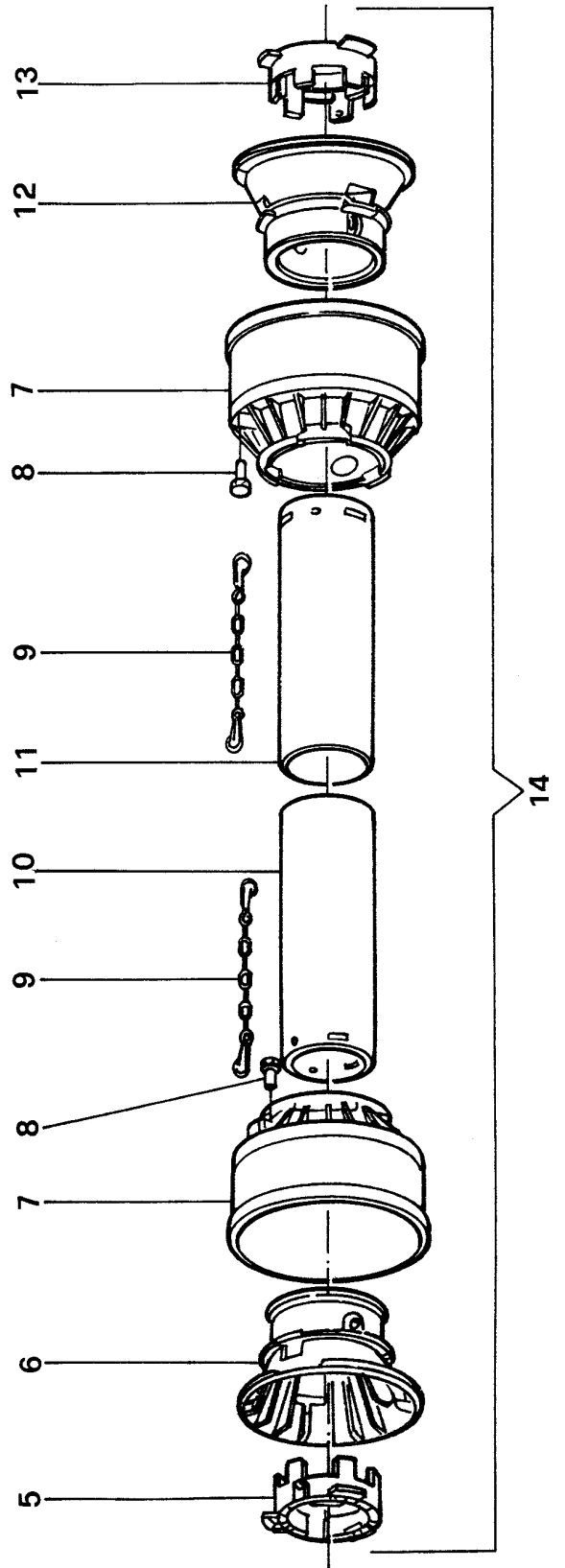
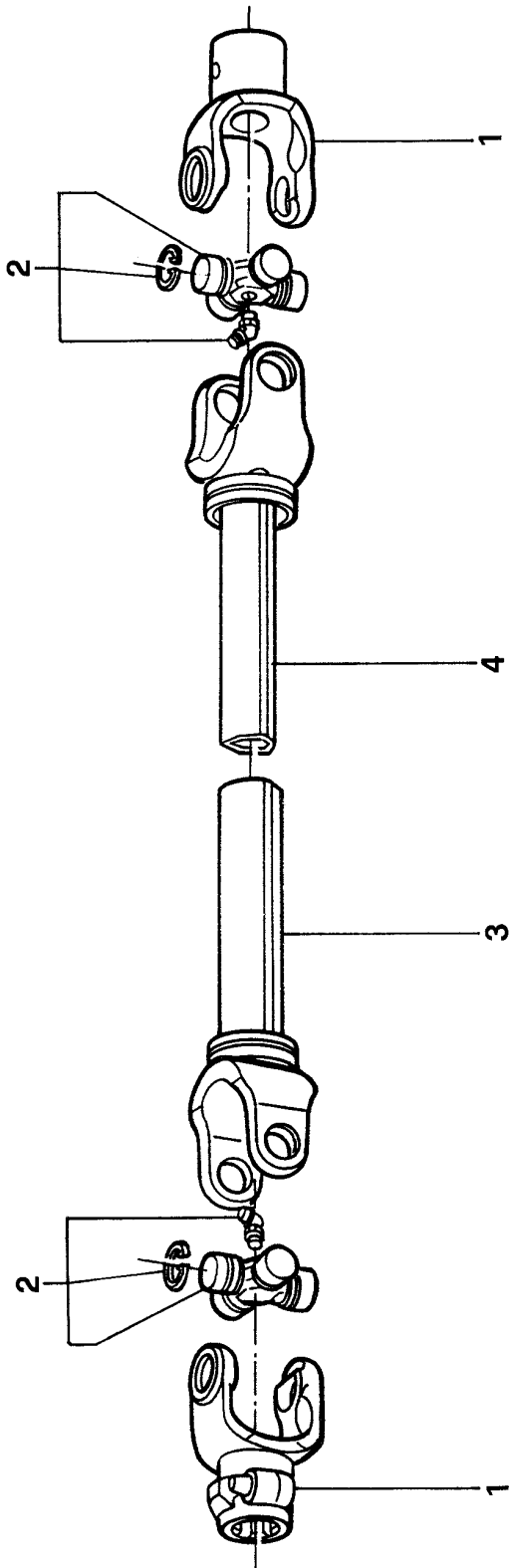
Rotomec: Hurricane 'H40', 2000 rpm



Rotomec: Hurricane 'H40', 2000 rpm

N.	COD.	DESCRIZIONE	DESCRIPTION	DESCRIPTION	BESCHREIBUNG	N.
1	0010164	Semiscatola con foro	Gearbox housing with hole	Demi-boîtier avec trou	Gehäusehälfte mit Bohrung	2
	0011421	Semiscatola con foro da 03/03	Gearbox housing with hole 03/03	Demi-boîtier avec trou 03/03	Gehäusehälfte mit Bohrung 03/03	2
	0011423	Semiscatola con foro da 03/04	Gearbox housing with hole 03/04	Demi-boîtier avec trou 03/04	Gehäusehälfte mit Bohrung 03/04	2
2	0101215	Vite TE 10x140	Bolt TE 10x140	Vis TE 10x140	Schraube TE 10x140	2
3	0003038	Dado D.12	Nut D.12	Ecrou D.12	Mutter D.12	2
4	0010171	Vite TCEI 8x50	Bolt TCEI 8x50	Vis TCEI 8x50	Schraube TCEI 8x50	8
5	0001806	Dado D.8	Nut D.8	Ecrou D.8	Mutter D.8	8
6	0010177	Sfiatatoio	Breather cap	Bouchon d'huile	Gehäuseentlüfter	1
7	0008601	Guarnizione	Gasket	Joint d'étanchéité	Dichtung	2
8	0094433	Tappo	Cap	Bouchon d'huile	Deckel	1
9	0010727	Tappo fino 03/03	Cap until 03/03	Bouchon d'huile jusqu'à 03/03	Deckel bis 03/03	1
10	0002034	Rondella piana D.10	Flat washer D.10	Rondelle plate D.10	Flache Scheibe D.10	4
11	0008609	Tappo	Cap	Bouchon d'huile	Deckel	1
12	0012149	Cuscinetto 6208	Bearing 6208	Roulement 6208	Lager 6208	2
13	0008984	Corona conica	Ring gear	Couronne conique	Tellerrad	1
14	0008986	Albero P.D.F.	Input shaft	Arbre P.D.F.	Zapfwelle	1
15	0008987	Paraolio 35.68.10	Oil seal 35.68.10	Pare-huile 35.68.10	Simmering 35.68.10	1
16	0008985	Pignone conico	Pinion gear	Pignon conique	Kegelrad	1
17	0006688	Linguetta 7x8x35	Key 7x8x35	Clavette 7x8x35	Schlüssel 7x8x35	1
18	0025332	Cuscinetto 6207	Bearing 6207	Roulement 6207	Lager 6207	2
19	0010196	Distanziale	Spacer	Entretoise	Distanzstück	1
20	0034196	Anello di spessoramento	Spacer washer	Anneau d'épaisseur	Distanzring	1
21	0042122	Seeger esterno D.35	Outer snap ring D.35	Circlip externe D.35	Außenseegerring D.35	1
22	0002295	Paraolio 35.62.10	Oil seal 35.62.10	Pare-huile 35.62.10	Simmering 35.62.10	1
23	0008989	Seeger esterno D.28	Outer snap ring D.28	Circlip externe D.28	Außenseegerring D.28	1
24	0006606	Anello di spessoramento	Spacer washer	Anneau d'épaisseur	Distanzring	1
25	0008983	Albero P.D.F. antiorario	Input shaft w/ccw rotation	Arbre P.D.F. rot. anti-horaire	Zapfwelle gegen den Uhrzeigersinn	1
26	0006639	Linguetta 7x8x25	Key 7x8x25	Clavette 7x8x25	Schlüssel 7x8x25	1
27	0008988	Cuscinetto 6405	Bearing 6405	Roulement 6405	Lager 6405	1
28	0010192	Paraolio 40.68.10	Oil seal 40.68.10	Pare-huile 40.68.10	Simmering 40.68.10	1
29	0056683	Tappo	Cap	Bouchon d'huile	Deckel	1
	0500636	Gruppo scatola rot. oraria	Gearbox w/cw rotation	Boîtier rotation horaire	Gehäusegruppe Rotation im Uhrzeigersinn	
	0500637	Gruppo scatola rot. antioraria	Gearbox w/ccw rotation	Boîtier rotation anti-horaire	Gehäusegruppe Rotation gegen den Uhrzeigersinn	
	0500652	Gruppo scatola rot. oraria da 03/03	Gearbox w/cw rotation 03/03	Boîtier rotation horaire 03/03	Gehäusegruppe Rotation im Uhrzeigersinn 03/03	
	0500653	Gruppo scatola rot. antioraria da 03/03	Gearbox w/ccw rotation 03/03	Boîtier rotation anti-horaire 03/03	Gehäusegruppe Rotation gegen den Uhrzeigersinn 03/03	
	0500678	Gruppo scatola rot. oraria da 03/04	Gearbox w/cw rotation 03/04	Boîtier rotation horaire 03/04	Gehäusegruppe Rotation im Uhrzeigersinn 03/04	
	0500679	Gruppo scatola rot. antioraria da 03/04	Gearbox w/ccw rotation 03/04	Boîtier rotation anti-horaire 03/04	Gehäusegruppe Rotation gegen den Uhrzeigersinn 03/04	

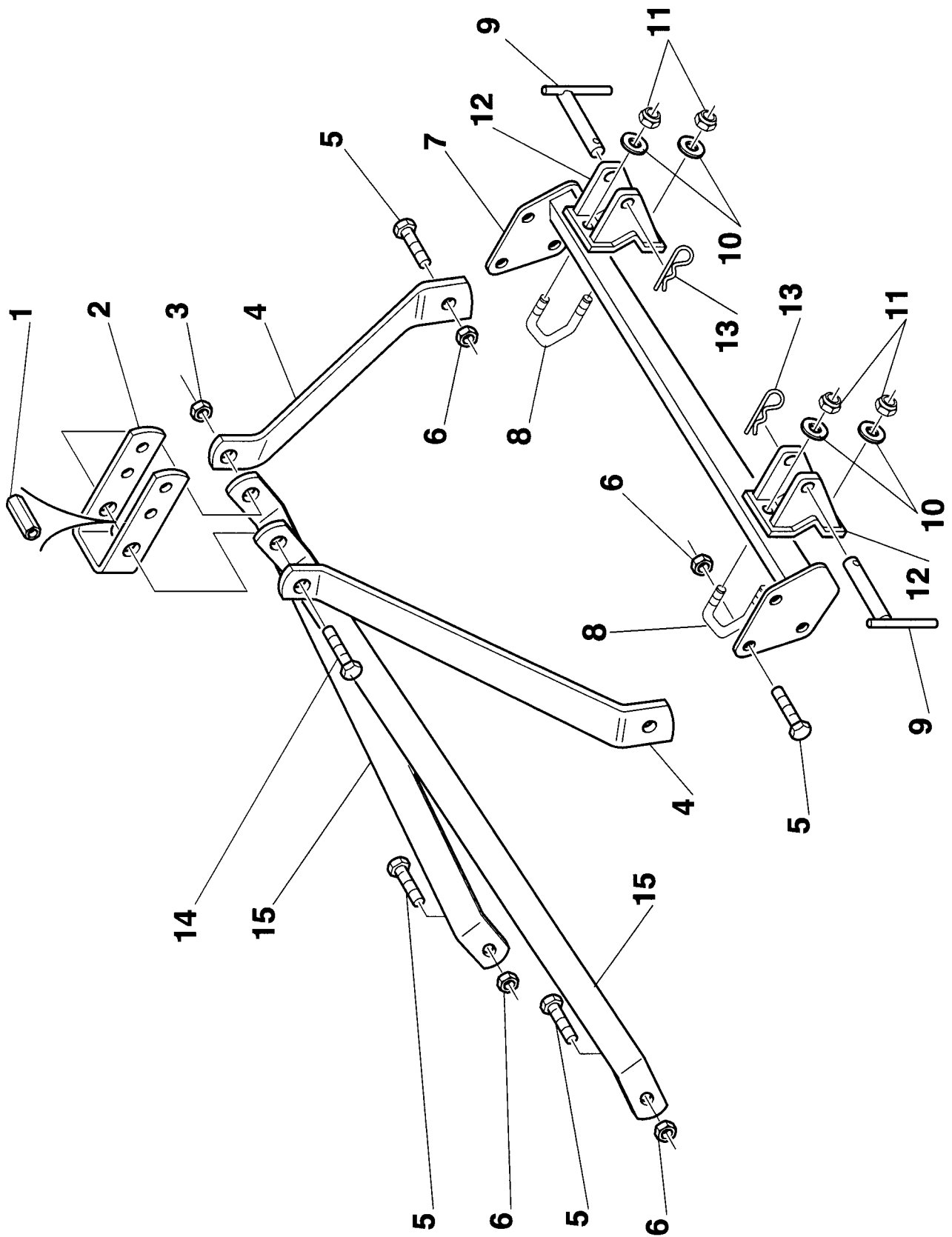
Rotomec: Hurricane 'H40'



Rotomec: Hurricane 'H40'

N.	COD.	DESCRIZIONE	DESCRIPTION	DESCRIPTION	BESCHREIBUNG	N.
1	023001E	Forcella P.D.F.	PTO Yoke	Fourche P.D.F.	Aufsteckgabel	2
2	013130E	Crociera	Cross & Bearing	Croisillon	Kreuzgelenk	2
3	1943045C	Tubo esterno	Outer tube	Tube externe	Außenrohr	1
4	1953047C	Tubo interno	Inner tube	Tube interne	Innenrohr	1
5	1784210C	Anello tubo esterno	Outer locking ring	Anneau tube externe	Außenrohrring	1
6	1784201C	Controcuffia tubo esterno	Outer tube rigid cone	Contre coiffe tube externe	Außenrohrgegentopf	1
7	1784203C	Cuffia esterna	Outer cone	Coiffe externe	Außenschutztopf	2
8	1784212C	Spina di bloccaggio	Pin	Goupille	Haltestift	2
9	016025E	Catenella	Chain	Chaîne	Kette	2
10	1773043C	Tubo protezione esterna	Female shield	Tube protection femelle	Außenschutzrohr	1
11	1872043C	Tubo protezione interna	Male shield	Tube protection mâle	Innenschutzrohr	1
12	1784202C	Controcuffia tubo interno	Inner tube rigid cone	Contre coiffe tube interne	Innenrohrgegentopf	1
13	1784211C	Anello tubo interno	Inner locking ring	Anneau tube interne	Innenrohrring	1
14	9403443C	Protezione completa	Complete shielding	Protection complète	Kompletter Schutz	1
	0500437	Cardano	PTO shaft	Arbre à cardan	Kardangelenk	

Rotomec: Hurricane 'H40'



Rotomec: Hurricane 'H40'

N.	COD.	DESCRIZIONE	DESCRIPTION	DESCRIPTION	BESCHREIBUNG	N.
1	0006829	Distanziale	Spacer	Entretoise	Distanzstück	1
2	0006828	Piastra superiore	Upper plate	Plaque supérieure	Obere Platte	1
3	0005581	Dado D.16	Nut D.16	Ecrou D.16	Mutter D.16	1
4	0051322	Lama verticale	Top hitch support	Lame verticale	Vertikale Strebe	1
5	0001526	Vite TE 14x35	Bolt TE 14x35	Vis TE 14x35	Schraube TE 14x35	8
6	0030358	Dado D.14	Nut D.14	Ecrou D.14	Mutter D.14	8
7	0051597	Supporto attacco trattore	Tractor hitch support	Support attelage tracteur	Schlepperanschlußsupport	1
8	0011251	Cavallotto	U Bolt	Barre d'ancrage	Bügelbolzen	2
9	0008501	Spina attacco trattore	Hitch pin	Axe attelage tracteur	Schlepperanschlußstift	2
10	0001077	Rosetta elastica D.12	Spring washer D.12	Rondelle élastique D.12	Sprengring D.12	4
11	0003038	Dado D.12	Nut D.12	Ecrou D.12	Mutter D.12	4
12	0006897	Piastra attacco trattore	Lower hitch arm	Plaque attelage tracteur	Schlepperanschlußplatte	2
13	0091507	Copiglia a molla D.4	Cotter pin D.4	Goupille ressort D.4	Federsplint D.4	2
14	0006891	Vite TE 16x140	Bolt TE 16x140	Vis TE 16x140	Schraube TE 16x140	1
15	0051320	Lama inclinata	Top hitch arm	Lame inclinée	Geneigte Strebe	2