

ROTOMECH

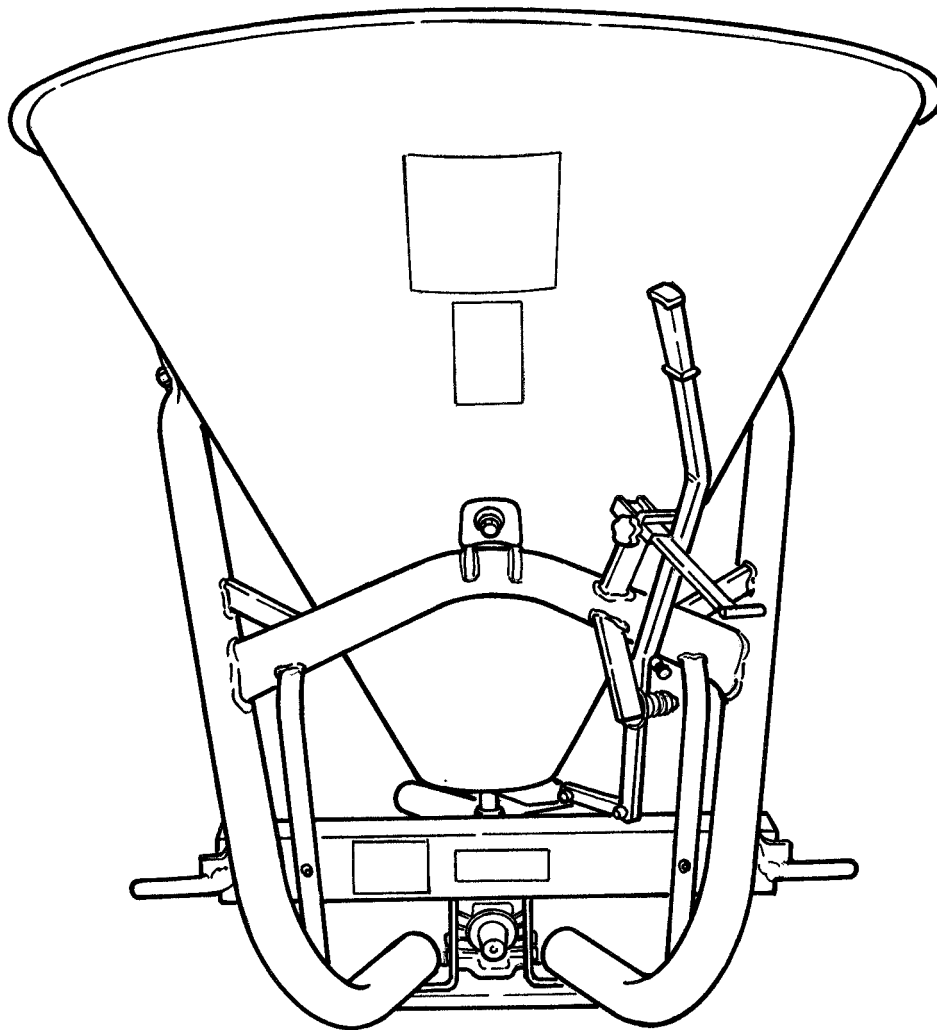
HOP '100'

Spandiconcime portato

3 pt. fertilizer spreader

Epandeur d'engrais à disque, porté

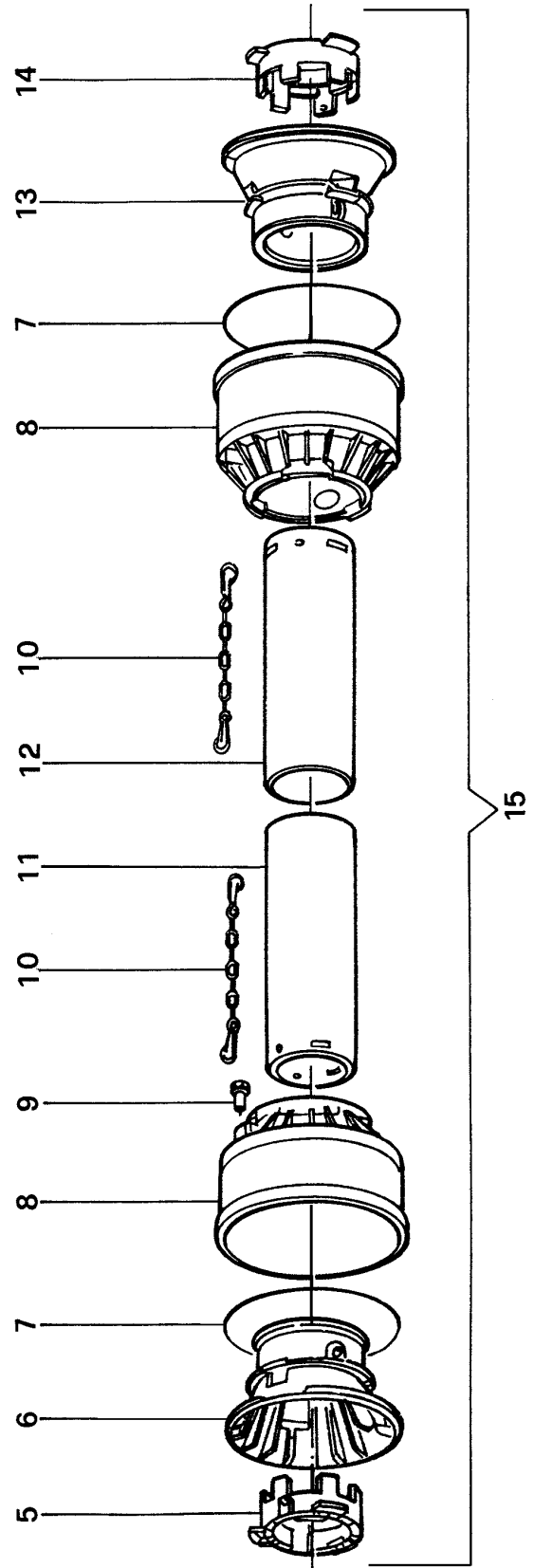
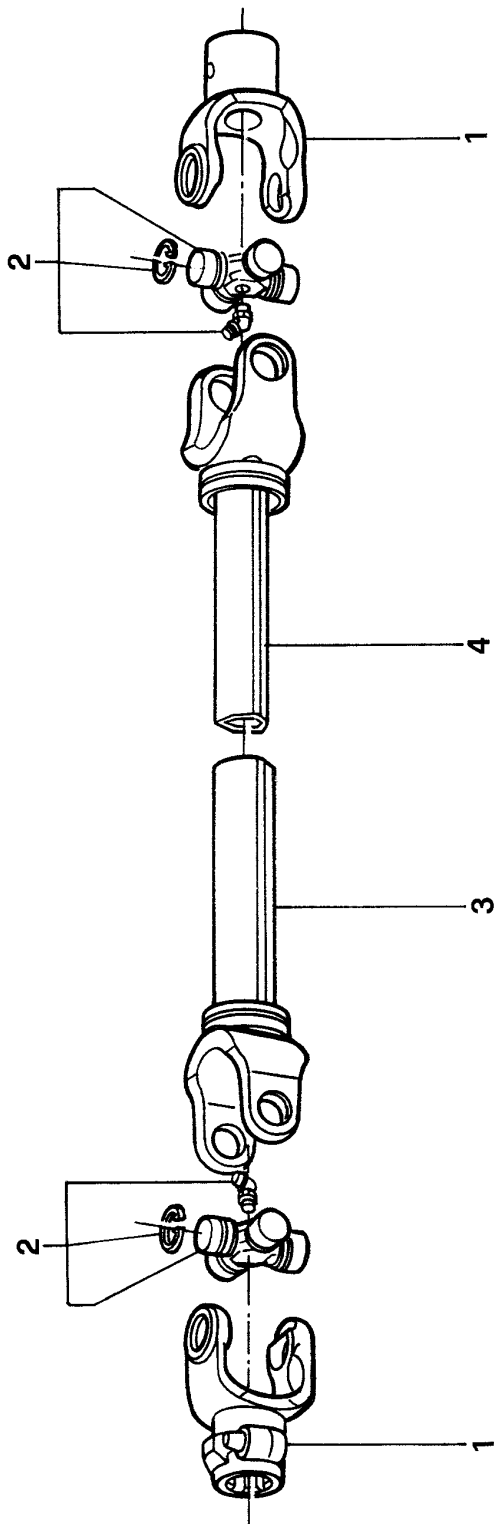
Einscheiben-Düngerstreuer



Rotomec: Hop '100'

N.	COD.	DESCRIZIONE	DESCRIPTION	DESCRIPTION	BESCHREIBUNG	N.
1	501-660B	Telaio v.100	Frame v.100	Châssis v.100	Rahmen v.100	1
2	0014616	Tappo in gomma D.45	Rubber cap D.45	Bouchon D.45	Deckel D.45	2
3	501-661B	Tramoggia v.100	Hopper v.100	Trémie v.100	Trichter v.100	1
4	501-668B	Protezione	Protection	Protection	Schutz	1
5	501-630B	Gruppo registro portina	Shutter lever	Groupe de réglage	Türeinsteilaggreat	1
6	501-631B	Volantino D.6x16	Adjustment knob D.6x16	Vis de fixation D. 6x16	Stellschraube D.6x16	2
7	501-639B	Pomello registro portina	Shutter regulation knob	Pommeau de réglage	Türeinsteilgriff	1
8	501-123B	Agitatore fisso	Stationary stirrer	Agitateur fixe	Feststehender Rührer	1
9	501-622B	Boccola filettata	Threaded bushing	Douille	Gewindebüchse	1
10	501-652B	Portina mobile	Mobile shutter	Plaque de réglage	Bewegliche Tür	1
11	501-650B	Disco spanditore	Spreader disc	Disque de distribution	Streuscheibe	1
12	0014627	Protezione	Protection	Protection	Schutz	1
13	0014338	Piatto di attacco	Attachment plate	Plaque d'attache	Anschlußplatte	1
14	0015012	Vite TE D.8x20	Bolt TE D.8x20	Vis TE D.8x20	Schraube TE D.8x20	2
15	501-670B	Gruppo scatola	Gearbox	Boîtier	Gehäusegruppe	1
16	0014466	Protezione cardano	Shaft protection	Protection arbre	Kardangelenschutz	1
17	0014710	Boccola per cat.1	Bushing for cat. 1	Douille pour cat. 1	Büchse für Kat. 1	2
18	501-663B	Vite TT D.8x25	Bolt TT D.8x25	Vis TT D.8x25	Schraube TT D.8x25	3
19	0015230	Rondella piana D.8x17	Flat washer D.8x17	Rondelle plate D.8x17	Flache Scheibe D.8x17	9
20	0014514	Rondella piana D.8x24	Flat washer D.8x24	Rondelle plate D.8x24	Flache Scheibe D.8x24	7
21	0001806	Dado D.8	Nut D.8	Ecrou D.8	Mutter D.8	10
22	0046454	Vite TE D.8x16	Bolt TE D.8x16	Vis TE D.8x16	Schraube TE D.8x16	3
23	0011209	Rondella piana D.6x18	Flat washer D.6x18	Rondelle plate D.6x18	Flache Scheibe D.6x18	1
24	0015220	Vite TE D.8x35	Bolt TE D.8x35	Vis TE D.8x35	Schraube TE D.8x35	1
25	0091384	Dado autobloccante D.8	Locking nut D.8	Ecrou autobloquant D.8	Mutter D.8	1
26	501-651B	Dado D.30 BPF	Nut D.30 BPF	Ecrou D.30 BPF	Mutter D.30 BPF	1
27	0041291	Copiglia a molla D.5	R shaped cotter pin D.5	Goupille ressort D.5	Federsplint D.5	1
28	0015273	Vite TE D.10x110	Bolt TE D.10x110	Vis TE D.10x110	Schraube TE D.10x110	4
29	0002034	Rondella piana D.10x21	Flat washer D.10x21	Rondelle plate D.10x21	Flache Scheibe D.10x21	4
30	0001280	Rondella grower D.10	Spring washer D.10	Rondelle élastique D.10	Scheibe D.10	4
31	0090150	Dado D.10	Nut D.10	Ecrou D.10	Mutter D.10	4
32	0046545	Dado D.8	Nut D.8	Ecrou D.8	Mutter D.8	2
33	0003144	Rondella grower D.8	Spring washer D.8	Rondelle élastique D.8	Scheibe D.8	1
34	0084289	Vite TT D.8x20	Bolt TT D.8x20	Vis TT D.8x20	Schraube TT D.8x20	1

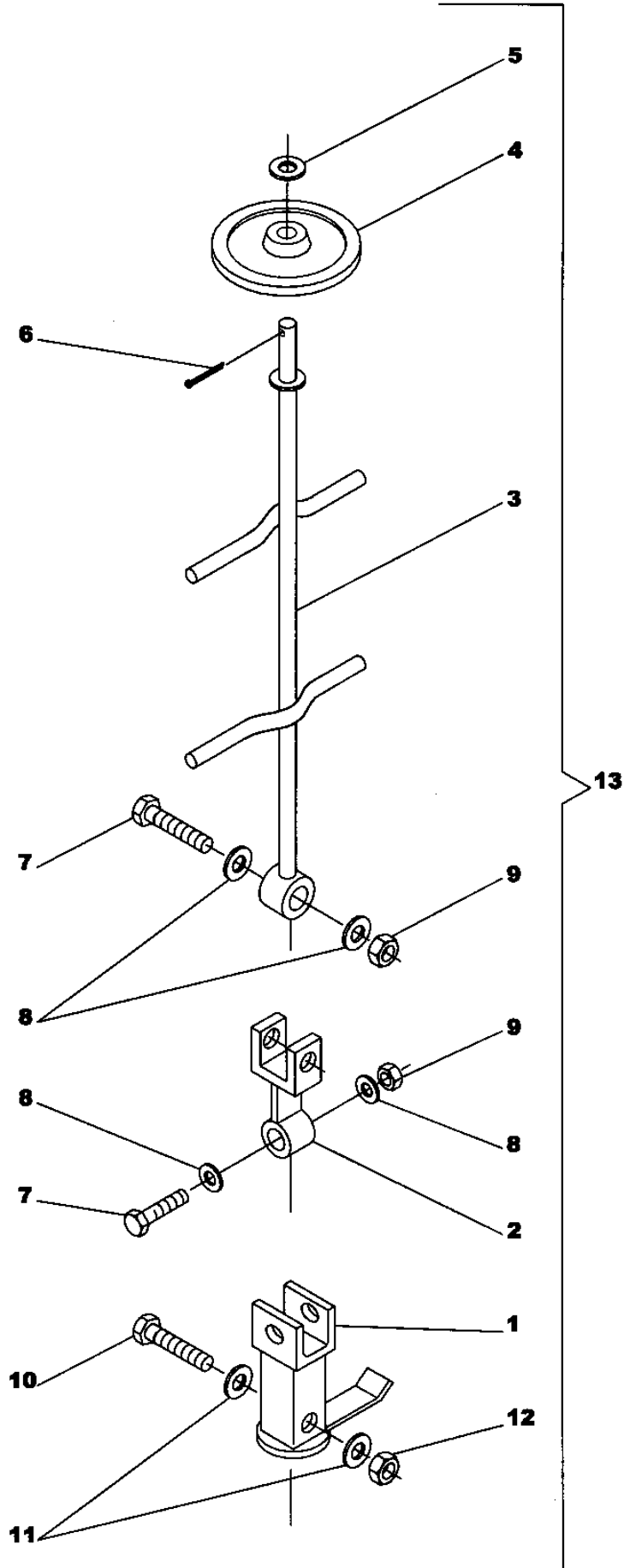
Rotomec: Hop '100'



Rotomec: Hop '100'

N.	COD.	DESCRIZIONE	DESCRIPTION	DESCRIPTION	BESCHREIBUNG	N.
1	1021010C	Forcella P.D.F.	PTO Yoke	Fourche P.D.F.	Aufsteckgabel	2
2	1001005C	Crociera	Cross & Bearing	Croisillon	Kreuzgelenk	2
3	1981034NC	Tubo esterno	Outer tube	Tube externe	Außenrohr	1
4	1991035NC	Tubo interno	Inner tube	Tube interne	Innenrohr	1
5	1781005C	Anello tubo esterno	Outer locking ring	Anneau tube externe	Außenrohrring	1
	1781210C	Anello tubo esterno dal 01/10/05	Outer locking ring since 01/10/05	Anneau tube externe dès 01/10/05	Außenrohrring ab 01/10/05	1
	1781210CA	Anello tubo esterno dal 01/01/07	Outer locking ring since 01/01/07	Anneau tube externe dès 01/01/07	Außenrohrring ab 01/01/07	1
6	1784201C	Controcuffia tubo esterno fino 31/12/06	Outer tube rigid cone until 31/12/06	Contre coiffe tube externe jusqu'à 31/12/06	Außenrohrgegentopf bis 31/12/06	1
7	1211233C	Anello di rinforzo	Stiffening ring	Anneau de renforcement	Verstärkungsring	2
	1213233C	Anello di rinforzo dal 01/10/05 fino 31/12/06	Stiffening ring since 01/10/05 until 31/12/06	Anneau de renforcement dès 01/10/05 jusqu'à 31/12/06	Verstärkungsring ab 01/10/05 bis 31/12/06	2
8	1781003C	Cuffia esterna	Outer cone	Coiffe externe	Außenschutztopf	2
	1784203C	Cuffia esterna dal 01/10/05	Outer cone since 01/10/05	Coiffe externe dès 01/10/05	Außenschutztopf ab 01/10/05	2
	1784203CA	Cuffia esterna dal 01/01/07	Outer cone since 01/01/07	Coiffe externe dès 01/01/07	Außenschutztopf ab 01/01/07	2
9	1784212C	Spina di bloccaggio fino 31/12/06	Pin until 31/12/06	Goupille jusqu'à 31/12/06	Haltestift bis 31/12/06	2
10	1006065C	Catenella	Chain	Chaîne	Kette	2
11	1770036C	Tubo protezione esterna	Female tube shield	Tube protection femelle	Außenschutzrohr	1
	1773032C	Tubo protezione esterna dal 01/10/05	Female tube shield since 01/10/05	Tube protection femelle dès 01/10/05	Außenschutzrohr ab 01/10/05	1
	1773032CA	Tubo protezione esterna dal 01/01/07	Female tube shield since 01/01/07	Tube protection femelle dès 01/01/07	Außenschutzrohr ab 01/01/07	1
12	1871036C	Tubo protezione interna	Male tube shield	Tube protection mâle	Innenschutzrohr	1
	1872032C	Tubo protezione interna dal 01/10/05	Male tube shield since 01/10/05	Tube protection mâle dès 01/10/05	Innenschutzrohr ab 01/10/05	1
	1872032CA	Tubo protezione interna dal 01/01/07	Male tube shield since 01/01/07	Tube protection mâle dès 01/01/07	Innenschutzrohr ab 01/01/07	1
13	1784202C	Controcuffia tubo interno fino 31/12/06	Inner tube rigid cone since 31/12/06	Contre coiffe tube interne jusqu'à 31/12/06	Innenrohrgegentopf bis 31/12/06	1
14	1781004C	Anello tubo interno	Inner locking ring	Anneau tube interne	Innenrohrring	1
	1781211C	Anello tubo interno dal 01/10/05	Inner locking ring since 01/10/05	Anneau tube interne dès 01/10/05	Innenrohrring ab 01/10/05	1
	1781211CA	Anello tubo interno dal 01/01/07	Inner locking ring since 01/01/07	Anneau tube interne dès 01/01/07	Innenrohrring ab 01/01/07	1
15	92SS1033C	Protezione completa	Complete shielding	Protection complète	Kompletter Schutz	1
	90SS1032C	Protezione completa dal 01/10/05	Complete shielding since 01/10/05	Protection complète dès 01/10/05	Kompletter Schutz ab 01/10/05	1
	90SS1032C A	Protezione completa dal 01/01/07	Complete shielding since 01/01/07	Protection complète dès 01/01/07	Kompletter Schutz ab 01/01/07	1
	8680105C	Cardano	PTO shaft	Arbre à cardan	Kardangelen	1
	0500474	Cardano dal 01/10/05	PTO shaft since 01/10/05	Arbre à cardan dès 01/10/05	Kardangelen ab 01/10/05	1
	0500488	Cardano dal 01/01/07 solo "CE"	PTO shaft since 01/01/07 only "CE"	Arbre à cardan dès 01/01/07 seulement "CE"	Kardangelen ab 01/01/07 nur "CE"	1
	0500487	Cardano dal 01/01/07 solo "USA"	PTO shaft since 01/01/07 only "USA"	Arbre à cardan dès 01/01/07 seulement "USA"	Kardangelen ab 01/01/07 nur "USA"	1

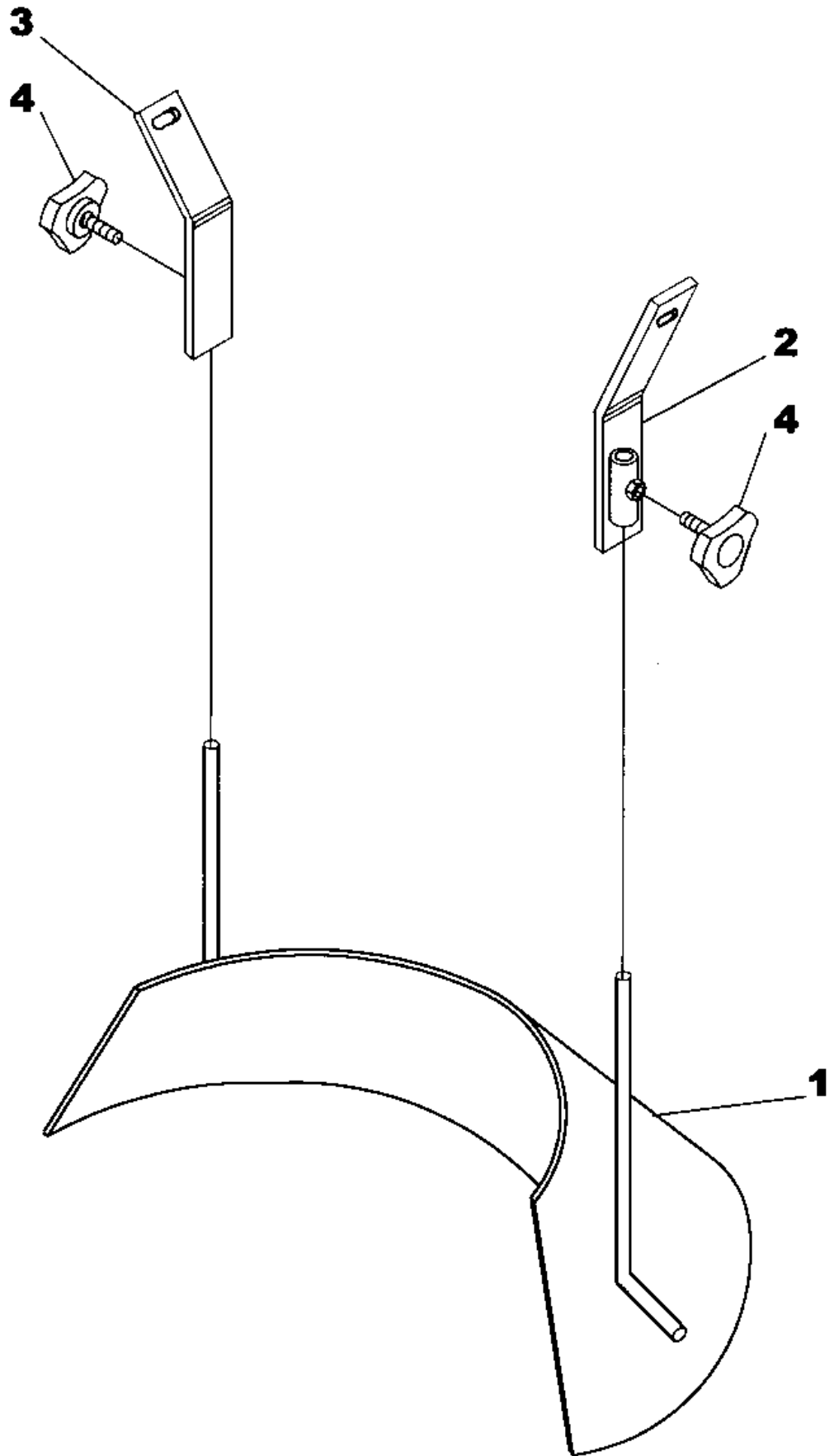
Rotomec: Hop '100'



Rotomec: Hop '100'

N.	COD.	DESCRIZIONE	DESCRIPTION	DESCRIPTION	BESCHREIBUNG	N.
1	0014721	Agitatore per polvere	Articulated powder stirrer	Agitateur pour poudre	Pulverrührer	1
2	0014730	Attacco asta agitatore	Agitator rod hitch	Attache tige pour agitateur	Rührerstangenkupplung	1
3	0014735	Asta snodata per polvere	Articulated stirrer beam	Tige articulée pour poudre	Gelenkstange für Pulver	1
4	502-005B	Ruota appoggio in gomma	Articulated stirrer wheel	Roue d'appui en caoutchouc	Stützrad aus Gummi	1
5	0002265	Rondella piana D.12	Flat washer D.12	Rondelle plate D.12	Flache Scheibe D.12	1
6	0001174	Copiglia D.4x35	Cotter pin D.4x35	Goupille D.4x35	Splint D.4x35	1
7	0014477	Vite TE D.10x60	Bolt TE D.10x60	Vis TE D.10x60	Schraube TE D.10x60	2
8	0002034	Rondella piana D.10	Flat washer D.10	Rondelle plate D.10	Flache Scheibe D.10	4
9	0014106	Dado D.10	Nut D.10	Ecrou D.10	Mutter D.10	2
10	0014427	Vite TE D.8x45	Bolt TE D.8x45	Vis TE D.8x45	Schraube TE D.8x45	1
11	0015230	Rondella piana D.8	Flat washer D.8	Rondelle plate D.8	Flache Scheibe D.8	2
12	0091384	Dado D.8	Nut D.8	Ecrou D.8	Mutter D.8	1
13	AA2-120	Agitatore a ruota	Agitator extension	Agitateur à roue	Rührer mit Rad	1

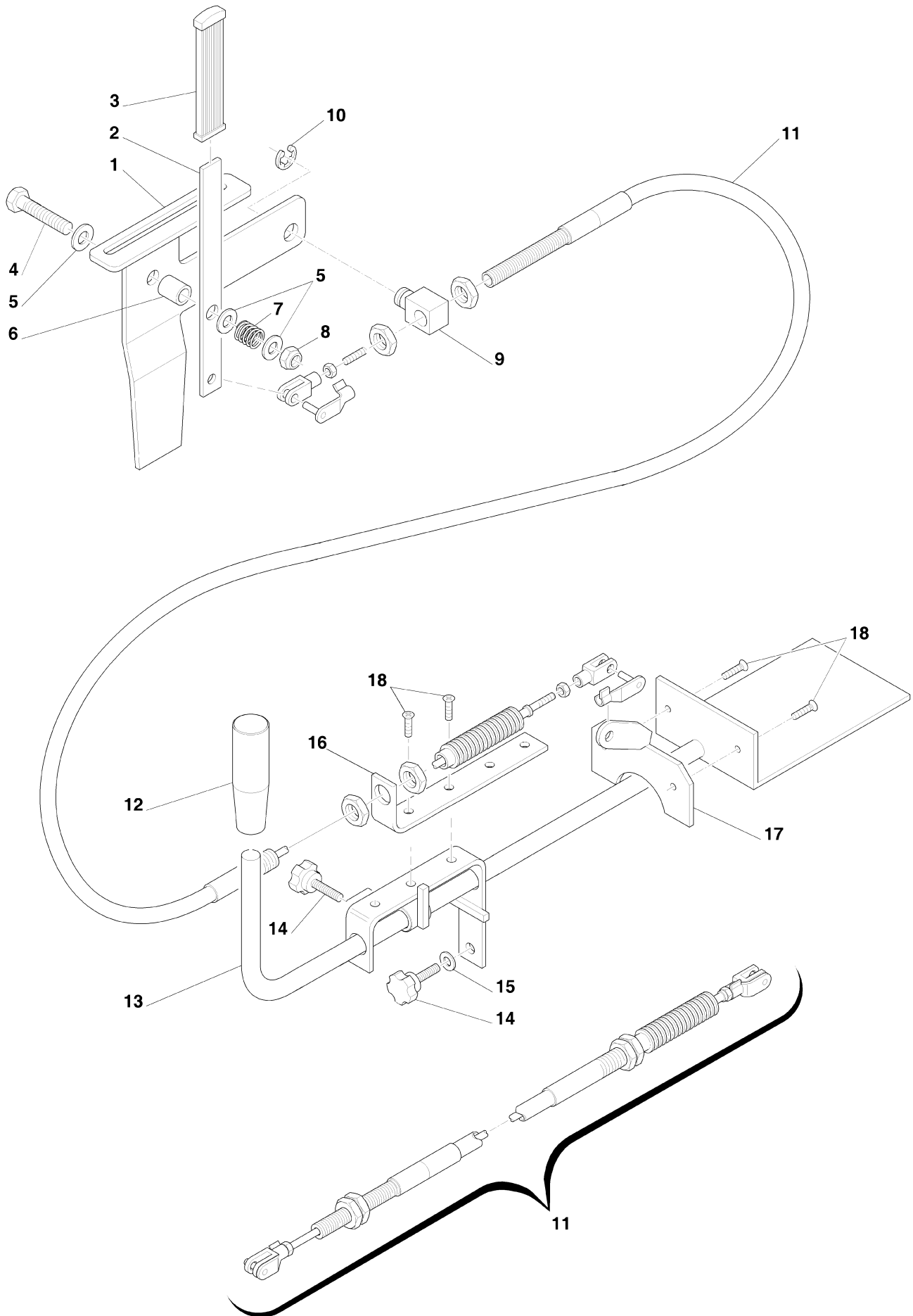
Rotomec: Hop '100'



Rotomec: Hop '100'

N.	COD.	DESCRIZIONE	DESCRIPTION	DESCRIPTION	BESCHREIBUNG	N.
1	501-653B	Deflettore per regolazione	Deflector shield	Défecteur pour le réglage	Umlenblech zur Einstellung	1
2	0214680	Attacco deflettore sinistro	Left deflector connection	Attelage déflecteur gauche	Linke Umlenblechankupplung	1
3	0114680	Attacco deflettore destro	Right deflector connection	Attelage déflecteur droit	Rechte Umlenblechankupplung	1
4	501-631B	Volantino D.6x16	Adjustment knob D.6x16	Vis de fixation D.6x16	Stellschraube D.6x16	2

Rotomec: Hop '100'



Rotomec: Hop '100'

N.	COD.	DESCRIZIONE	DESCRIPTION	DESCRIPTION	BESCHREIBUNG	N.
1	0014981	Piastra supporto leva comando	Support plate for remote control	Plaque support levier	Hebelsupportsplatte	1
2	0014982	Leva di comando	Remote control lever	Levier commande à distance	Fernanlaßbedienungshebel	1
3	0014983	Manopola piatta rigata	Flat grooved handle	Poignée plate gouffrée	Flacher geschlitzte Handgriff	1
4	0014477	Vite TE 10x60	Bolt TE 10x60	Vis TE 10x60	Schraube TE 10x60	1
5	0002034	Rondella piana D.10	Flat washer D.10	Rondelle plate D.10	Flache Scheibe D.10	3
6	0014988	Distanziale	Spacer	Entretoise	Distanzstück	1
7	0014989	Molla	Spring	Ressort	Feder	1
8	0015237	Dado autobloccante D.10	Locking nut D.10	Ecrou autobloquant D.10	Mutter D.10	1
9	0014990	Sostegno per cavo	Cable support	Support câble	Kabelsupport	1
10	0014991	Seeger esterno D.10	Outer snap ring D.10	Circlip externe D.10	Außenseegerring D.10	1
11	0014992	Cavo	Cable	Câble	Kabel	1
	0014997	Cavo dal 09/08	Cable since 09/08	Câble dès 09/08	Kabel ab 09/08	1
12	501-639B	Pomello registro portina	Adjustment knob	Pommeau de réglage	Türeinsteilgriff	1
13	0014999	Gruppo registro portina	Flow control assembly	Groupe de réglage	Türeinsteilaggreat	1
14	501-631B	Volantino D.6x16	Adjustment knob D.6x16	Vis de fixation D.6x16	Stellschraube D.6x16	2
15	0011209	Rondella piana D.6x18	Flat washer D.6x18	Rondelle plate D.6x18	Flache Scheibe D.6x18	1
16	0014993	Piatto di sostegno per cavo	Cable supporting plate	Plate support câble	Kabelsupportplatte	1
17	0014994	Piastra attacco terminale cavo	Cable hitch plate	Plaque attelage câble	Kabelanschlußplatte	1
18	0014998	Vite TSPEI 4x10	Bolt TSPEI 4x10	Vis TSPEI 4x10	Schraube TSPEI 4x10	4