

ROTOMECH

HURRICANE 'H70'

Trinciaerba ad asse orizzontale

Flail mower

Broyeur d'herbe

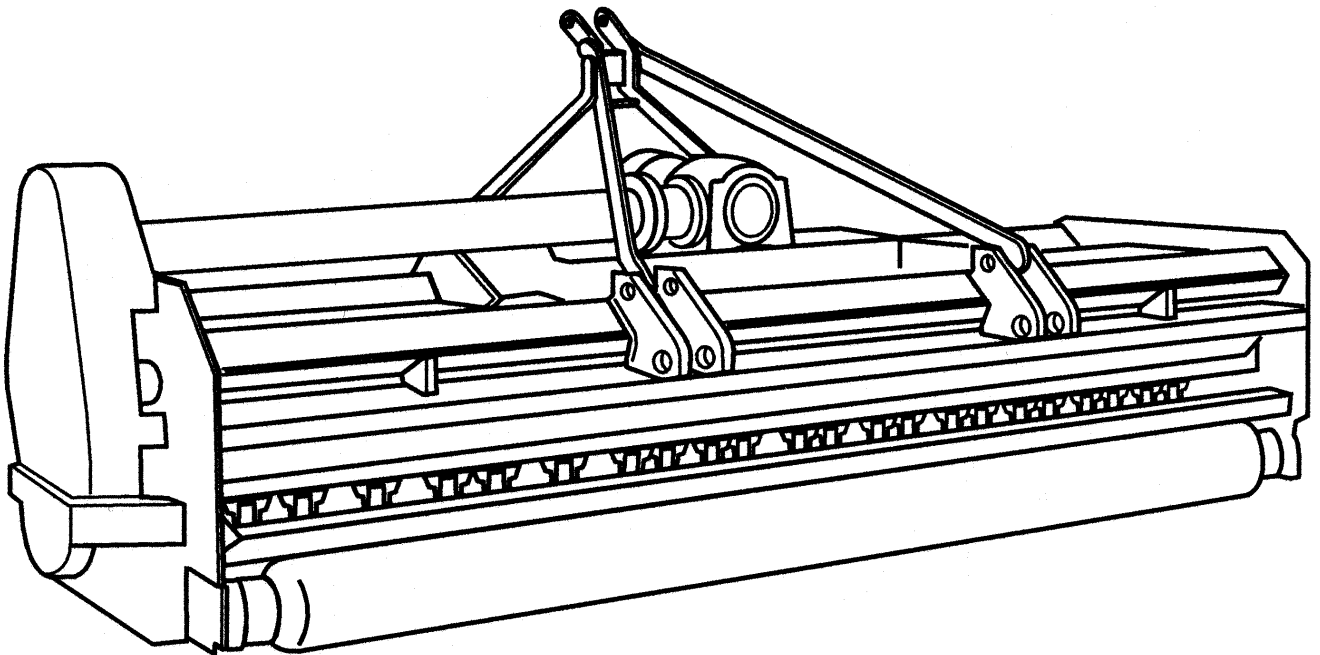
Schlegelmulcher

▶ Gearbox

▶ Frame

▶ Driveline

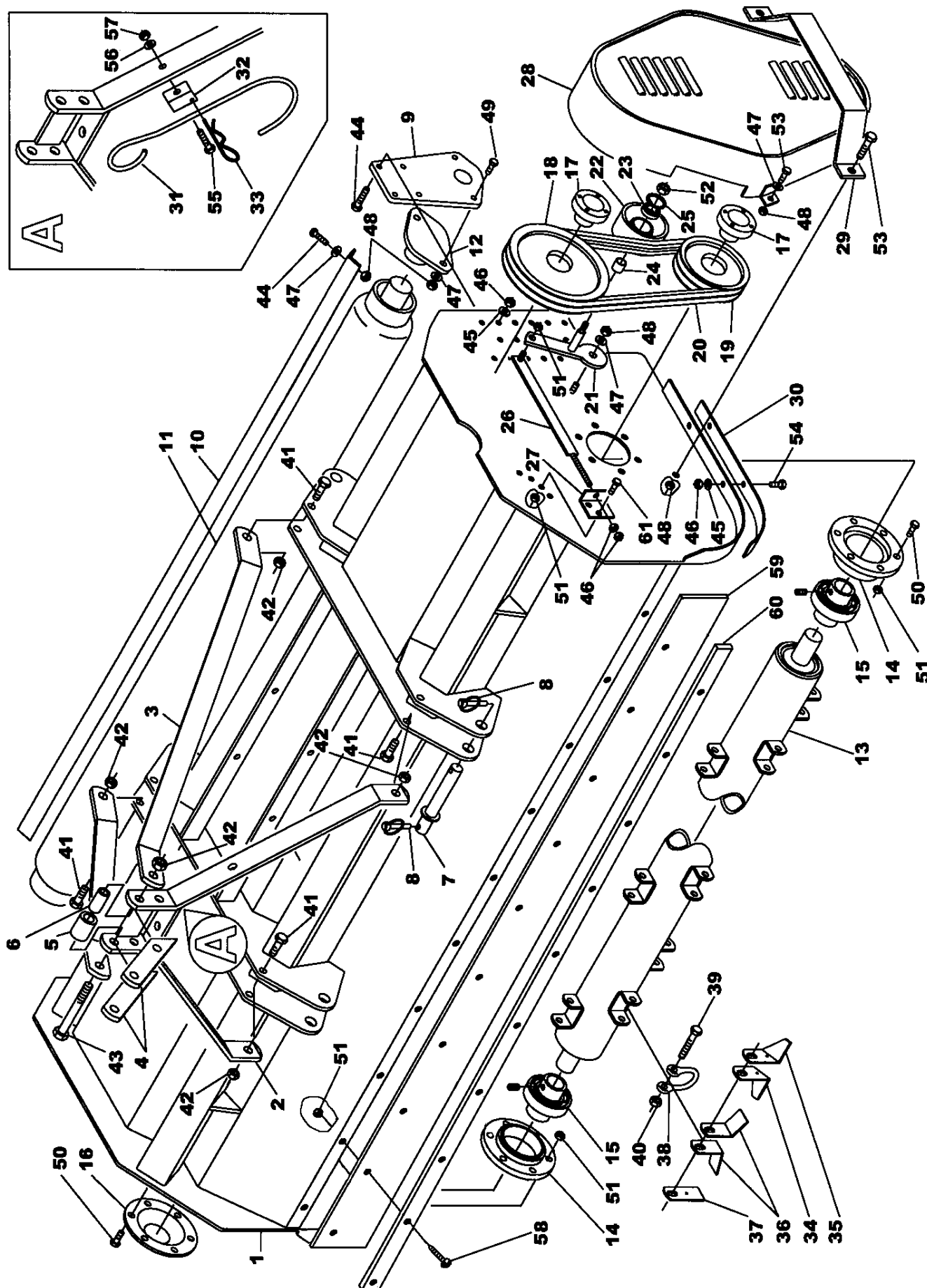
▶ Gauge Wheel



▶ Discontinued models

Note: For models with Serial # 12500 or lower, please select the "Discontinued models" icon to view the correct parts manual.

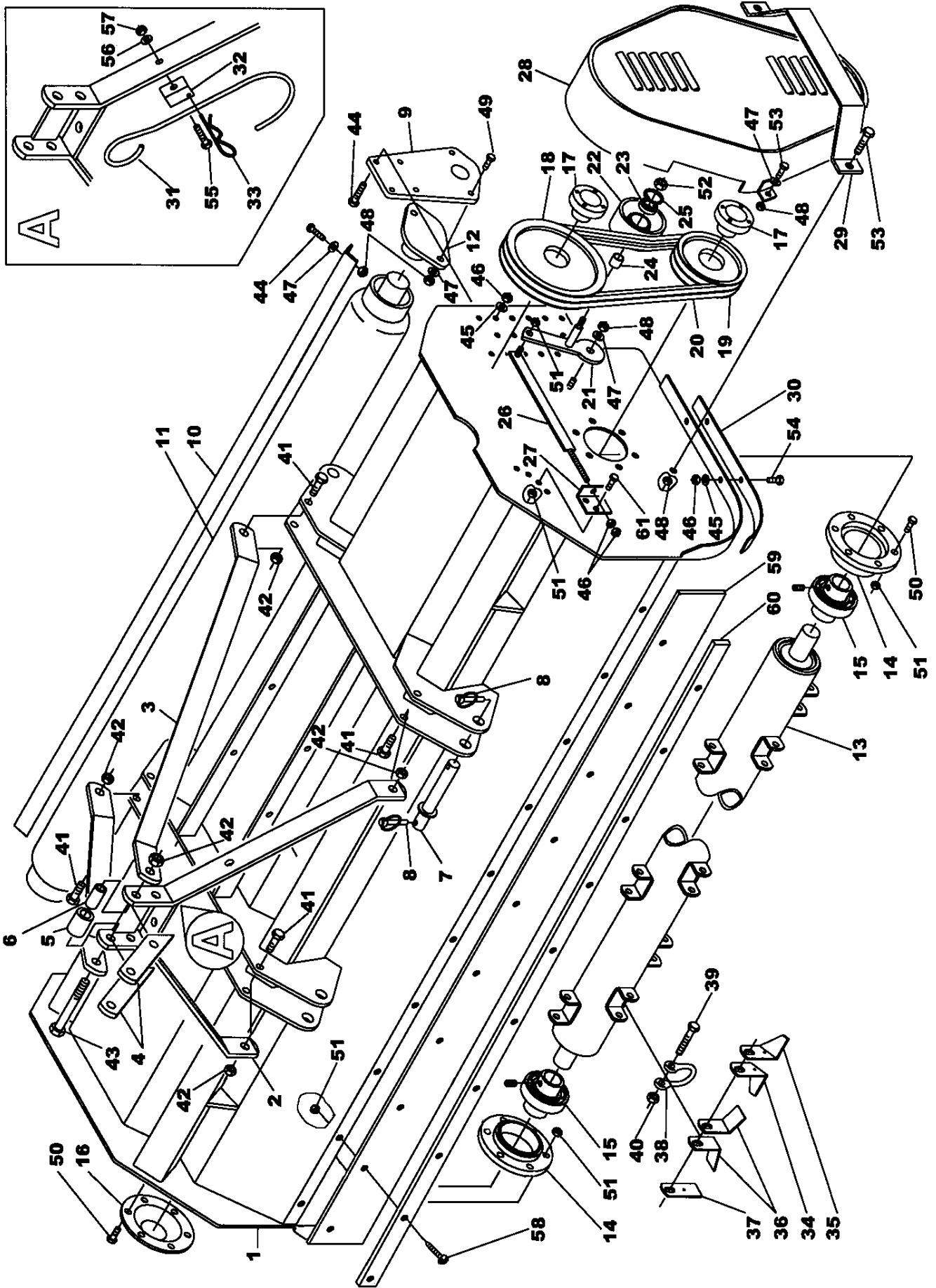
Rotomec: Hurricane 'H70'



Rotomec: Hurricane 'H70'

N.	COD.	DESCRIZIONE	DESCRIPTION	DESCRIPTION	BESCHREIBUNG	N.
1	0153472	Telaio v.150	Frame v.150	Châssis v.150	Rahmen v.150	1
	0253472	Telaio v.180	Frame v.180	Châssis v.180	Rahmen v.180	1
	0353472	Telaio v.220	Frame v.220	Châssis v.220	Rahmen v.220	1
2	0053501	Attacco 3° punto	Three point hitch	Attache 3 ^{ème} point	Ankupplung für oberen Lenker	1
3	0053508	Lama inclinata	Top hitch arm	Lame inclinée	Geneigte Strebe	2
4	0053512	Piastra superiore	Upper plate	Plaque supérieure	Obere Platte	2
5	0006558	Distanziale esterno	Outer spacer	Entretoise externe	Außendistanzstück	1
6	0006898	Distanziale interno	Inner spacer	Entretoise interne	Innendistanzstück	1
7	0053532	Spina	Hitch pin	Cheville	Zapfen	2
8	0018266	Copiglia a spina D.11x45	Lynch pin D.11x45	Goupille de securité D.11x45	Klappsplint D.11x45	4
9	0153542	Braccio rullo destro	Right roller arm	Bras du rouleau droit	Rechter Walzenarm	1
	0253542	Braccio rullo sinistro	Left roller arm	Bras du rouleau gauche	Linker Walzenarm	1
10	0153546	Raschiarullo v.150	Roller scraper v.150	Racleur rouleau v.150	Walzenabstreicher v.150	1
	0253546	Raschiarullo v.180	Roller scraper v.180	Racleur rouleau v.180	Walzenabstreicher v.180	1
	0353546	Raschiarullo v.220	Roller scraper v.220	Racleur rouleau v.220	Walzenabstreicher v.220	1
11	0153561	Rullo v.150	Roller v.150	Rouleau v.150	Walze v.150	1
	0253561	Rullo v.180	Roller v.180	Rouleau v.180	Walze v.180	1
	0353561	Rullo v.220	Roller v.220	Rouleau v.220	Walze v.220	1
12	0037514	Supporto UCFL 206 TF	Support UCFL 206 TF	Palier UCFL 206 TF	Support UCFL 206 TF	2
13	0153584	Rotore v.150	Rotor v.150	Rotor v.150	Rotor v.150	1
	0253584	Rotore v.180	Rotor v.180	Rotor v.180	Rotor v.180	1
	0353584	Rotore v.220	Rotor v.220	Rotor v.220	Rotor v.220	1
14	0053153	Supporto rotore	Rotor support	Palier rotor	Rotorauflage	2
15	0053156	Cuscinetto YAR 209-2RF	Bearing YAR 209-2RF	Roulement YAR 209-2RF	Lager YAR 209-2RF	2
16	0053160	Coperchiella riparo	Protection	Couvercle	Schutzhaube	1
17	0053621	Calettatore D.40 x 80	Split lock bushing D.40 x 80	Dispositif de joint D.40 x 80	Keilvorrichtung D.40 x 80	2
18	0053622	Puleggia SPC 225x2	Pulley SPC 225x2	Poulie SPC 225x2	Scheibe SPC 225x2	1
19	0053626	Puleggia SPC 180x2	Pulley SPC 180x2	Poulie SPC 180x2	Scheibe SPC 180x2	1
20	0059136	Cinghia CX 54	Belt CX 54	Courroie CX 54	Keilriemen CX 54	2
21	0059146	Supporto galoppino	Pulley support	Palier tendeur courroie	Leitrollenlager	1
22	0059151	Galoppino	Belt tensioner pulley	Poulie tendeur courroie	Leitrolle	1
23	0050142	Cuscinetto 6204-2RS	Bearing 6204-2RS	Roulement 6204-2RS	Lager 6204-2RS	1
24	0059155	Distanziale	Spacer	Entretoise	Distanzstück	1
25	0050144	Seeger D.47 interno	Inner snap ring D.47	Circlip interne D.47	Innenseegerring D.47	1
26	0059161	Tirante completo	Complete tie rod	Tirant complet	Komplette Zugstange	1
27	0053661	Angolare di fissaggio	Fixing angle bar	Cornièrre de fissage	Befestigungswinkel	1
28	0053671	Coperchio carter	Belt case cover	Carter d'engrenages	Gehäuseabdeckung	1
29	0059187	Protezione per carter	Chain case cover protection	Protection carter	Carterschutz	1
30	0059260	Slitta laterale	Side skid	Patin latéral	Seitlicher Schlitten	2
31	0022433	Gancio sostegno cardano	Driveline hook	Crochet	Kardangelenkstützhaken	1
32	0022435	Fissaggio per gancio	Hook support	Arrêt pour levier	Fixierung für Haken	1
33	0054422	Copiglia a molla D.2	'R' clip D.2	Goupille D.2	Splint D.2	1
34	0152124	Coltello destro	Right blade	Couteau droit	Rechtes Messer	-
35	0252124	Coltello sinistro	Left blade	Couteau gauche	Linkes Messer	-
36	0051118	Coltellino	Blade	Couteau	Messer	-
37	0052126	Coltello rigeneratore	Dethatching blade	Couteau régénérateur	Neugestaltermesser	-
38	0050106	Cavallotto per coltello	U Bolt	Barre d'ancrage	Bügelbolzen für Messer	-

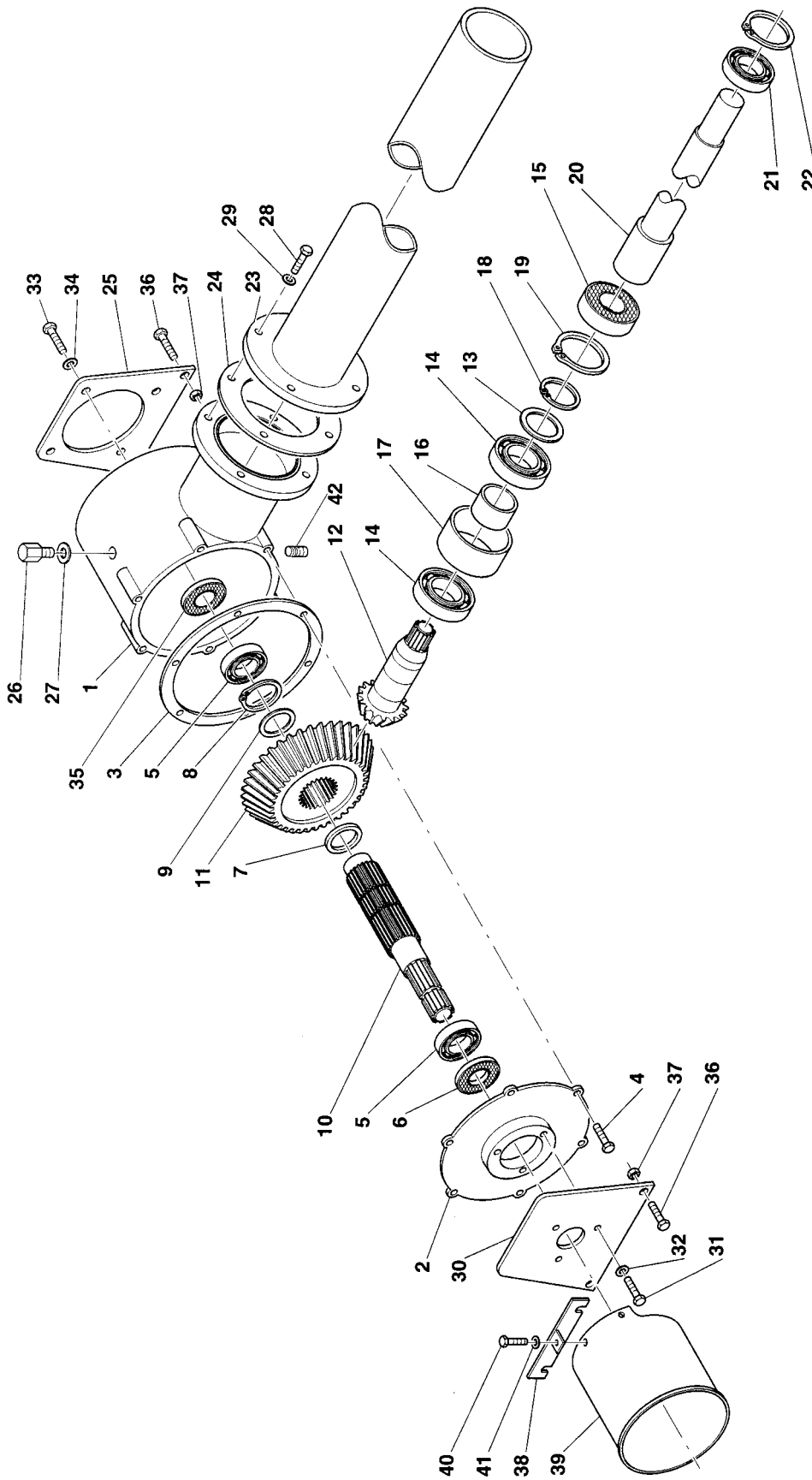
Rotomec: Hurricane 'H70'



Rotomec: Hurricane 'H70'

N.	COD.	DESCRIZIONE	DESCRIPTION	DESCRIPTION	BESCHREIBUNG	N.
39	0050107	Vite TE 7/16 x80 UNF	Bolt TE 7/16 x80 UNF	Vis TE 7/16 x80 UNF	Schraube TE 7/16 x80 UNF	-
40	0050108	Dado D.7/16 UNF	Nut D.7/16 UNF	Ecrou D.7/16 UNF	Mutter D.7/16 UNF	-
41	0074232	Vite TE 14x40	Bolt TE 14x40	Vis TE 14x40	Schraube TE 14x40	4
42	0030358	Dado D.14	Nut D.14	Ecrou D.14	Mutter D.14	5
43	0006619	Vite TE 14x150	Bolt TE 14x150	Vis TE 14x150	Schraube TE 14x150	1
44	0007255	Vite TE 12x35	Bolt TE 12x35	Vis TE 12x35	Schraube TE 12x35	6
45	0001077	Rosetta elastica D.12	Spring washer D.12	Rondelle élastique D.12	Sprengring D.12	10
46	0001106	Dado D.12	Nut D.12	Ecrou D.12	Mutter D.12	12
47	0002265	Rondella piana D.12	Flat washer D.12	Rondelle plate D.12	Flache Scheibe D.12	9
48	0030064	Dado D.12	Nut D.12	Ecrou D.12	Mutter D.12	11
49	0023265	Vite TE 12x40	Bolt TE 12x40	Vis TE 12x40	Schraube TE 12x40	4
50	0091281	Vite TE 10x35	Bolt TE 10x35	Vis TE 10x35	Schraube TE 10x35	12
51	0030156	Dado D.10	Nut D.10	Ecrou D.10	Mutter D.10	-
52	0092276	Dado D.20	Nut D.20	Ecrou D.20	Mutter D.20	1
53	0015255	Vite TE 12x30	Bolt TE 12x30	Vis TE 12x30	Schraube TE 12x30	4
54	0074183	Vite TSPEI 12x40	Bolt TSPEI 12x40	Vis TSPEI 12x40	Schraube TSPEI 12x40	6
55	0091446	Vite TE 8x25	Bolt TE 8x25	Vis TE 8x25	Schraube TE 8x25	1
56	0003144	Rosetta elastica D.8	Spring washer D.8	Rondelle élastique D.8	Sprengring D.8	1
57	0001806	Dado D.8	Nut D.8	Ecrou D.8	Mutter D.8	1
58	0033176	Vite TE 10x25	Bolt TE 10x25	Vis TE 10x25	Schraube TE 10x25	-
59	0159794	Fascia in gomma v.150	Front rubber strip v.150	Caoutchouc avant v.150	Gummiband v.150	1
	0259794	Fascia in gomma v.180	Front rubber strip v.180	Caoutchouc avant v.180	Gummiband v.180	1
	0359794	Fascia in gomma v.220	Front rubber strip v.220	Caoutchouc avant v.220	Gummiband v.220	1
60	0159792	Piatto fissa gomma v.150	Deflector support v.150	Bande caoutchouc avant v.150	Gummihalteteller v.150	1
	0259792	Piatto fissa gomma v.180	Deflector support v.180	Bande caoutchouc avant v.180	Gummihalteteller v.180	1
	0359792	Piatto fissa gomma v.220	Deflector support v.220	Bande caoutchouc avant v.220	Gummihalteteller v.220	1
61	0001278	Vite TE 10x30	Bolt TE 10x30	Vis TE 10x30	Schraube TE 10x30	2

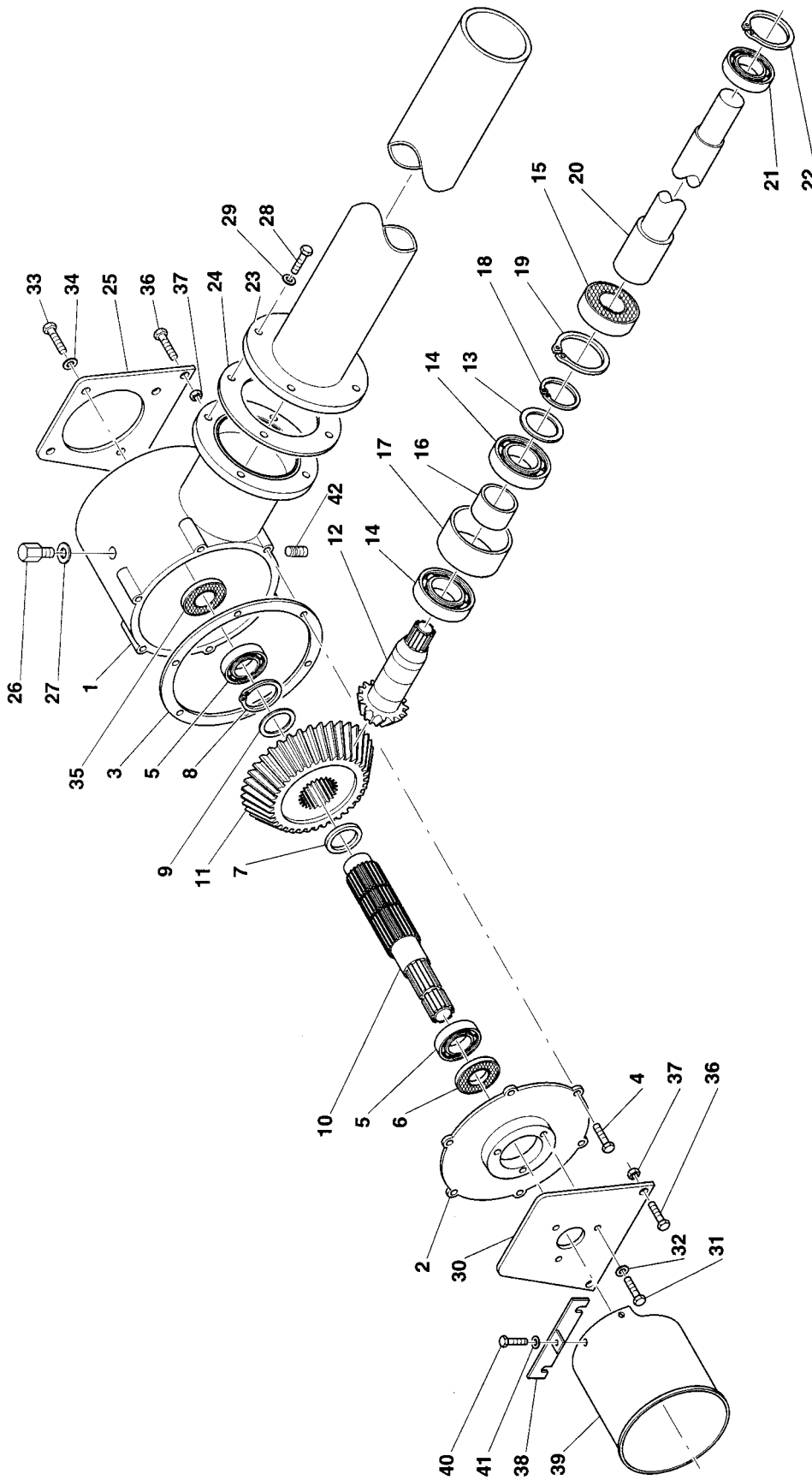
Rotomec: Hurricane 'H70', 540 rpm



Rotomec: Hurricane 'H70', 540 rpm

N.	COD.	DESCRIZIONE	DESCRIPTION	DESCRIPTION	BESCHREIBUNG	N.
1	0053405	Scatola ingranaggi	Gearbox	Boîtier	Getriebekasten	1
2	0053409	Coperchiella corona	Gear cover	Couvercle couronne	Kranzhaube	1
3	0180206	Guarnizione 2/10	Gasket 2/10	Joint d'étanchéité 2/10	Dichtung 2/10	
	0280206	Guarnizione 5/10	Gasket 5/10	Joint d'étanchéité 5/10	Kranzhaube 5/10	
4	0033176	Vite TE 10x25	Bolt TE 10x25	Vis TE 10x25	Schraube TE 10x25	6
5	0001061	Cuscinetto 6307	Bearing 6307	Roulement 6307	Lager 6307	2
6	0030211	Paraolio 35.72.10	Oil seal 35.72.10	Pare-huile 35.72.10	Simmering 35.72.10	1
7	0053241	Distanziale anteriore	Front spacer	Entretoise antérieur	Vorderes Distanzstück	1
8	0012028	Seeger esterno D.45	Outer snap ring D.45	Circlip externe D.45	Außenseegerring D.45	1
9	0053240	Anello di spessoramento	Spacer washer	Anneau d'épaisseur	Distanzring	1
10	0053244	Albero P.D.F.	Input shaft	Arbre P.D.F.	Zapfwelle	1
11	0053282	Corona conica	Ring gear	Couronne conique	Tellerrad	1
12	0059213	Pignone conico	Pinion gear	Pignon conique	Kegelrad	1
13	0053248	Anello di spessoramento	Spacer washer	Anneau d'épaisseur	Distanzring	1
14	0001148	Cuscinetto 6308	Bearing 6308	Roulement 6308	Lager 6308	2
15	0054290	Paraolio 40.90.8 BASL	Oil seal 40.90.8 BASL	Pare-huile 40.90.8 BASL	Simmering 40.90.8 BASL	1
16	0053253	Distanziale	Spacer	Entretoise	Distanzstück	1
17	0053257	Distanziale	Spacer	Entretoise	Distanzstück	1
18	0008138	Seeger esterno D.40	Outer snap ring D.40	Circlip externe D.40	Außenseegerring D.40	1
19	0008137	Seeger interno D.90	Inner snap ring D.90	Circlip interne D.90	Innenseegerring D.90	1
20	0153722	Albero trasversale v.150	Drive shaft v.150	Arbre transversal v.150	Querwelle v.150	1
	0253722	Albero trasversale v.180	Drive shaft v.180	Arbre transversal v.180	Querwelle v.180	1
	0353722	Albero trasversale v.220	Drive shaft v.220	Arbre transversal v.220	Querwelle v.220	1
21	0055358	Cuscinetto 6208-2RS	Bearing 6208-2RS	Roulement 6208-2RS	Lager 6208-2RS	1
22	0001154	Seeger interno D.80	Inner snap ring D.80	Circlip interne D.80	Innenseegerring D.80	1
23	0153715	Tubo trasversale completo v.150	Complete tube drive shaft v.150	Tube transversal complet v.150	Komplettes Querrohr v.150	1
	0259220	Tubo trasversale completo v.180	Complete tube drive shaft v.180	Tube transversal complet v.180	Komplettes Querrohr v.180	1
	0359220	Tubo trasversale completo v.220	Complete tube drive shaft v.220	Tube transversal complet v.220	Komplettes Querrohr v.220	1
24	0053259	Guarnizione	Gasket	Joint d'étanchéité	Dichtung	
	0153259	Guarnizione	Gasket	Joint d'étanchéité	Dichtung	
25	0059240	Lamiera posteriore	Rear plate	Tôle postérieur	Hinteres Blech	1
26	0001107	Sfiatatoio	Breather cap	Bouchon d'huile	Gehäuseentlüfter	1
27	0006691	Guarnizione	Gasket	Joint d'étanchéité	Dichtung	1
28	0003037	Vite TE 12x25	Bolt TE 12x25	Vis TE 12x25	Schraube TE 12x25	4
29	0001077	Rosetta elastica D.12	Spring washer D.12	Rondelle élastique D.12	Sprengring D.12	4
30	0059241	Lamiera anteriore	Front cover	Couvercle antérieur	Vorderblech	1
31	0006349	Vite TE 10x20	Bolt TE 10x20	Vis TE 10x20	Schraube TE 10x20	3
32	0001280	Rosetta elastica D.10	Spring washer D.10	Rondelle élastique D.10	Sprengring D.10	3
33	0064648	Vite TE 12x20	Bolt TE 12x20	Vis TE 12x20	Schraube TE 12x20	4
34	0002265	Rondella piana D.12	Flat washer D.12	Rondelle plate D.12	Flache Scheibe D.12	4

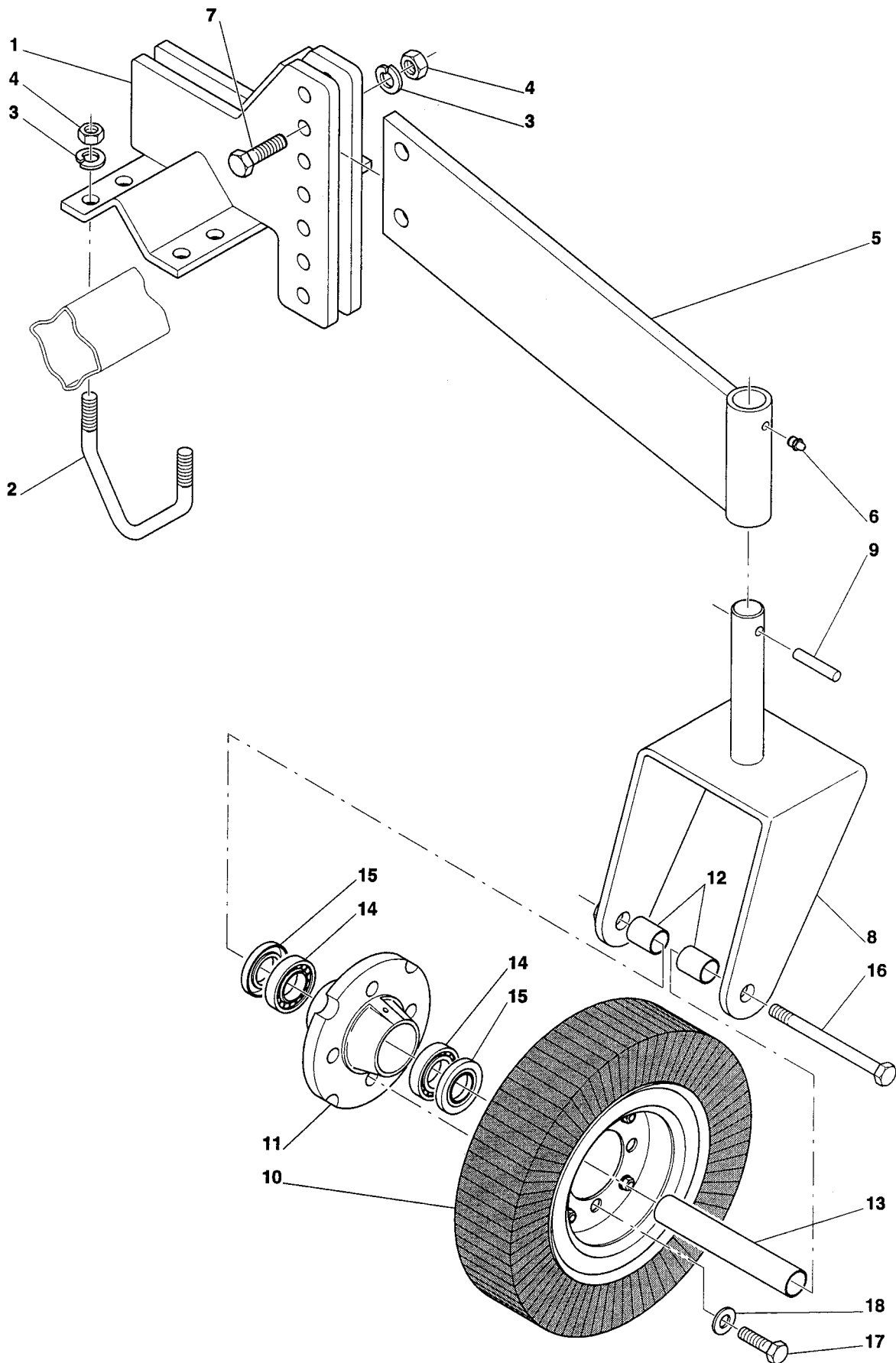
Rotomec: Hurricane 'H70', 540 rpm



Rotomec: Hurricane 'H70', 540 rpm

N.	COD.	DESCRIZIONE	DESCRIPTION	DESCRIPTION	BESCHREIBUNG	N.
35	0053421	Tappo	Cap	Bouchon d'huile	Deckel	1
36	0074232	Vite TE 14x40	Bolt TE 14x40	Vis TE 14x40	Schraube TE 14x40	4
37	0030358	Dado D.14	Nut D.14	Ecrou D.14	Mutter D.14	4
38	0059312	Attacco superiore per protezione P.D.F.	Upper hitch for input shaft protection	Attelage supérieur pour protection p.d.f.	Oberzapfwellenanschluß	1
39	0059310	Protezione cardano	Pto guard	Protection arbre	Kardangelenschütz	1
40	0011208	Vite TE 6x12	Bolt TE 6x12	Vis TE 6x12	Schraube TE 6x12	2
41	0011209	Rondella piana D.6	Flat washer D.6	Rondelle plate D.6	Flache Scheibe D.6	2
42	0053446	Tappo	Cap	Bouchon d'huile	Deckel	1
	0153691	Gruppo trasmissione completo v.150	Complete gearbox v.150	Boîtier complet v.150	Komplette Gehäusegruppe v.150	
	0253691	Gruppo trasmissione completo v.180	Complete gearbox v.180	Boîtier complet v.180	Komplette Gehäusegruppe v.180	
	0353691	Gruppo trasmissione completo v.220	Complete gearbox v.220	Boîtier complet v.220	Komplette Gehäusegruppe v.220	

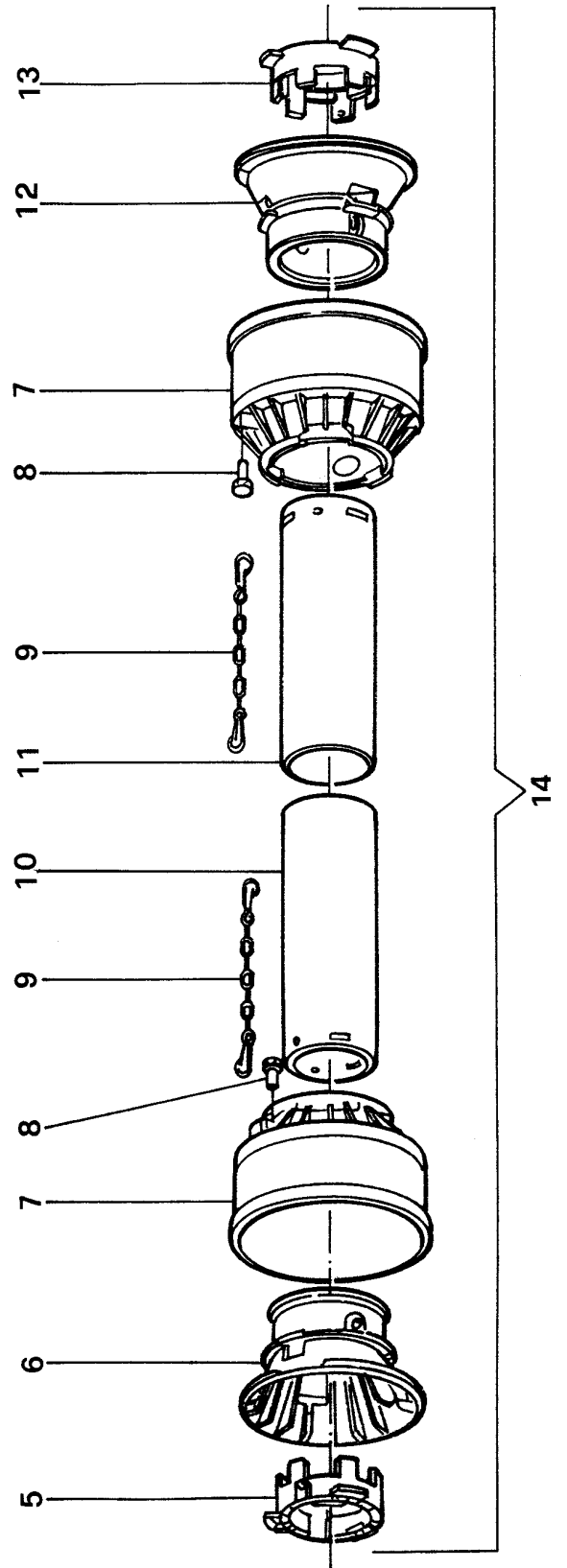
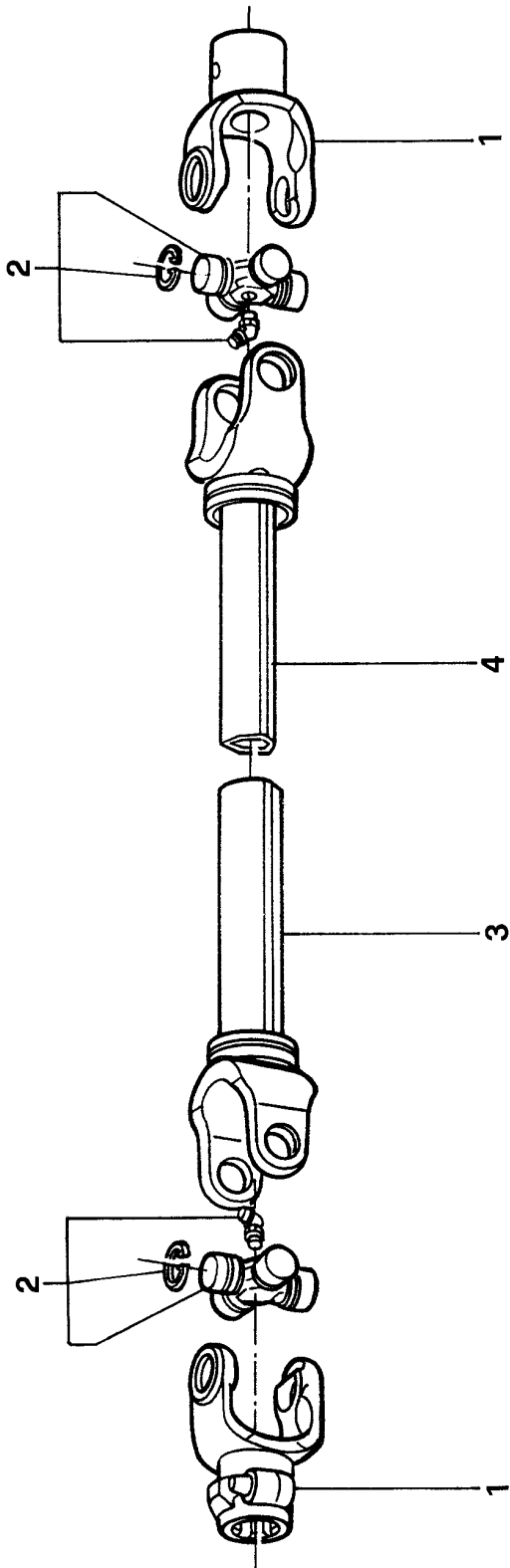
Rotomec: Hurricane 'H70'



Rotomec: Hurricane 'H70'

N.	COD.	DESCRIZIONE	DESCRIPTION	DESCRIPTION	BESCHREIBUNG	N.
1	0059272	Attacco ruota al telaio	Wheel frame hitch	Attelage roue au châssis	Radanschluß zum Rahmen	2
2	0059281	Cavallotto	U bolt	Barre d'ancrage	Bügelbolzen	8
3	0001020	Rosetta elastica D.14	Spring washer D.14	Rondelle élastique D.14	Sprengring D.14	20
4	0001019	Dado D.14	Nut D.14	Ecrou D.14	Mutter D.14	20
5	0053801	Attacco forcella ruota	Wheel yoke hitch	Attelage fourche pour roue	Radgabelanschluß	2
6	0001065	Ingrassatore	Grease fitting	Graisseur	Schmiernippel	2
7	0091128	Vite TE 14x65	Bolt TE 14x65	Vis TE 14x65	Schraube TE 14x65	4
8	0005531	Forcella porta ruota	Wheel yoke	Fourche pour roue	Gabel für Rad	2
9	0005521	Spina elastica 10x45	Roll pin 10x45	Goupille élastique 10x45	Spannstift 10x45	2
10	0052895	Ruota lamellare	Laminated tire	Roue lamellaire	Lamellenrad	2
11	0052882	Mozzo supporto ruota	Hub wheel	Moyeu roue	Radnabe	2
12	0052887	Distanziale esterno	Outer spacer	Entretoise externe	Außendistanzstück	4
13	0052886	Distanziale interno	Inner spacer	Entretoise interne	Innendistanzstück	2
14	0052889	Cuscinetto L44643-10	Bearing L44643-10	Roulement L44643-10	Lager L44643-10	4
15	0052888	Paraolio	Oil seal	Pare-huile	Simmering	4
16	0005506	Vite TE 20x180	Bolt TE 20x180	Vis TE 20x180	Ecrou TE 20x180	2
17	0052891	Vite	Bolt	Vis	Ecrou	8
18	0052892	Rosetta elastica	Spring washer	Rondelle élastique	Sprengring	8

Rotomec: Hurricane 'H70'



Rotomec: Hurricane 'H70'

N.	COD.	DESCRIZIONE	DESCRIPTION	DESCRIPTION	BESCHREIBUNG	N.
1	0240001E	Forcella P.D.F.	PTO Yoke	Fourche P.D.F.	Aufsteckgabel	2
2	014130E	Crociera	Cross & Bearing	Croisillon	Kreuzgelenk	2
3	1944040C	Tubo esterno	Outer tube	Tube externe	Außenrohr	1
4	1954042C	Tubo interno	Inner tube	Tube interne	Innenrohr	1
5	1784210C	Anello tubo esterno	Outer locking ring	Anneau tube externe	Außenrohrring	1
6	1784201C	Controcuffia tubo esterno	Outer tube rigid cone	Contre coiffe tube externe	Außenrohrgegentopf	1
7	1784203C	Cuffia esterna	Outer cone	Coiffe externe	Außenschutztopf	2
8	1784212C	Spina di bloccaggio	Pin	Goupille	Haltestift	2
9	016025E	Catenella	Chain	Chaîne	Kette	2
10	1773038C	Tubo protezione esterna	Female tube shield	Tube protection femelle	Außenschutzrohr	1
11	1872038C	Tubo protezione interna	Male tube shield	Tube protection mâle	Innenschutzrohr	1
12	1784202C	Controcuffia tubo interno	Inner tube rigid cone	Contre coiffe tube interne	Innenrohrgegentopf	1
13	1784211C	Anello tubo interno	Inner locking ring	Anneau tube interne	Innenrohrring	1
14	9404438C	Protezione completa	Complete shielding	Protection complète	Kompletter Schutz	1
	0500447	Cardano	PTO shaft	Arbre à cardan	Kardangelenk	