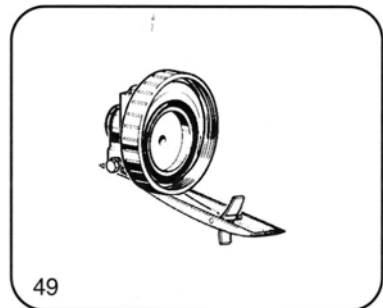
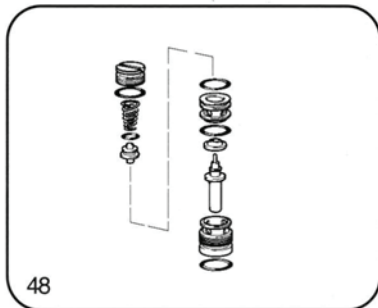
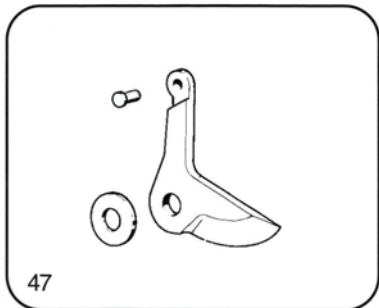
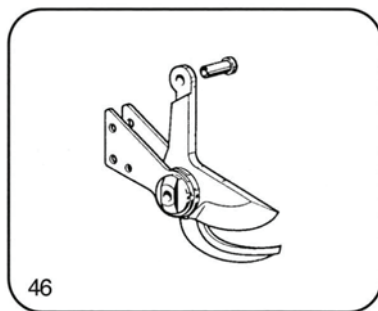
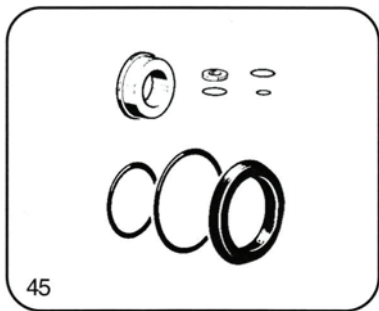
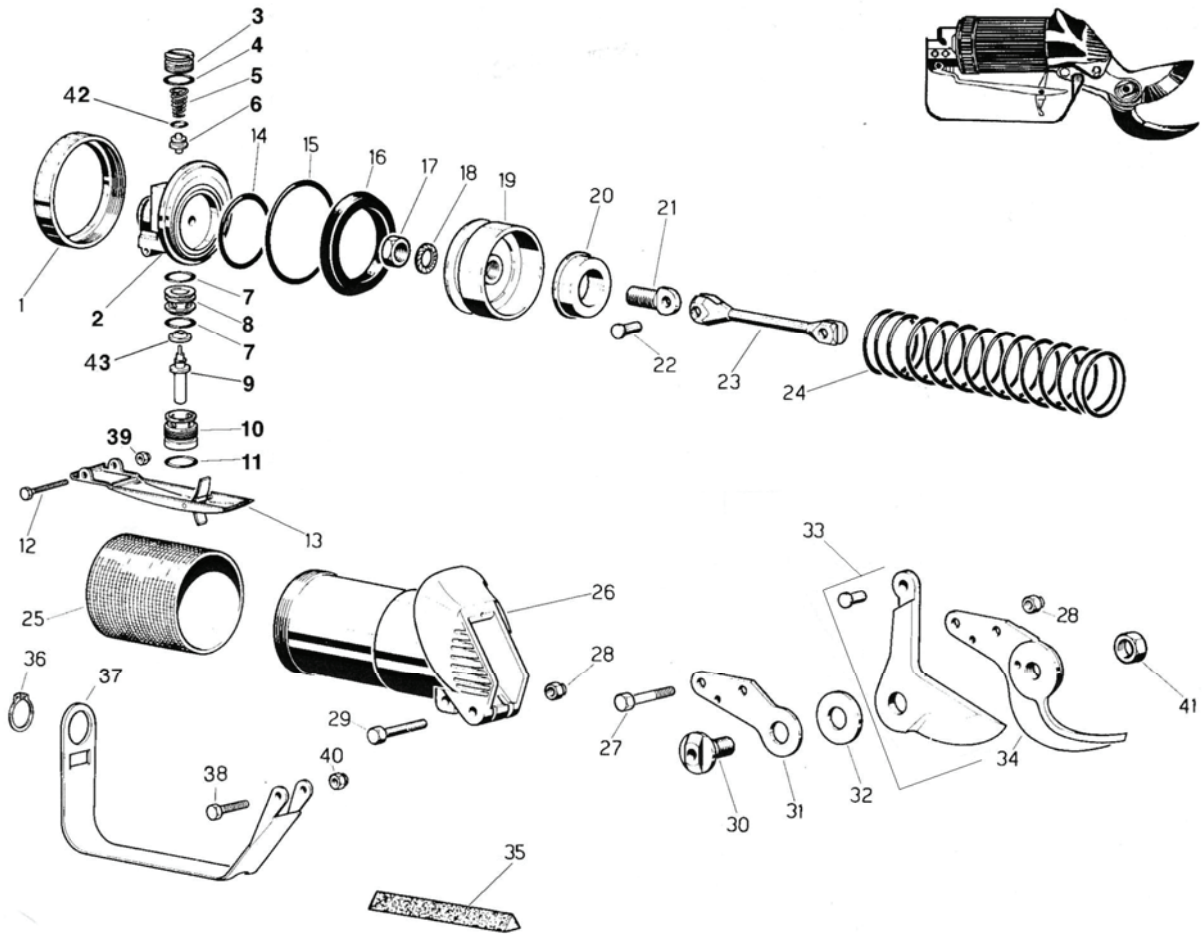






COD. 0400, 0410



Zum Bestellen bitte die gewünschte Bildnummer ankreuzen und die benötigte Stückzahl dazuschreiben.
 Einsenden per E-Mail an lager@schmidt-ermstedt.de oder als Foto per WhatsApp an +493620877563

				
1	1	101-01	Ghiera	1
2	1	101-02	Corpo valvola	1
3	1	101-03	Tappo filettato	1
4	1	102-04	Guarnizione - OR 2037	1
5	1	101-04	Molla valvola	1
6	1	101-05	Valvola + OR 2018	1
7	2	101-06	Guarnizione OR 2043	2
8	1	101-07	Distanziale valvola	1
9	1	101-08	Alberino valvola + guarnizione	1
10	1	101-09	Tappo guida	1
11	1	103-43	Guarnizione OR 2050	1
12	1	180-10	Vite TE M 3x30	1
13	1	101-10	Leva con sicura	1
14	1	101-11	Guarnizione OR 4125	1
15	1	101-12	Guarnizione OR 2150	1
16	1	101-13	Guarnizione DE 200	1
17	1	101-14	Dado M 10x1 CH.14	1
18	1	101-15	Rondella schnorr diam.10	1
19	1	101-16	Pistone	1
20	1	060-02	Ammortizzatore	1
21	1	101-17	Attacco pistone	1
22	1	101-18	Rivetto 6x13	1
23	1	101-19	Biella	1
24	1	101-20	Molla	1
25	1	101-21	Manopola corpo	1
26	1	101-22	Corpo	1
27	1	9114-263	Vite TE M 5x20	1
28	2	500-20	Dado autobloc.M 5	2
29	1	7300-530	Vite TE M 5x30	1
30	1	101-23	Perno lama	1
31	1	101-24	Squadretto	1
32	1	7701-228	Rondella 12x28x2	1
33	1	101-35	Lama mobile + rivetto	1
34	1	101-26	Lama fissa	1
35	1	500-38	Pietra triangolare	1
36	1	101-29	Anello seeger	1
37	1	101-30	Protezione	1
38	1	7500-422	Vite TE M 4x22	1
39	1	600-17	Dado autobloc.M 3	1
40	1	500-19	Dado autobloc.M 4 basso	1
41	1	101-31	Dado M 10x1 CH.14	1
42	1	500-12	Guarnizione OR 2018	1
43	1	060-14	Guarnizione speciale	1
45	1	101-33	Kit guarnizioni + ammortizzatore	1
46	1	101-36	Kit lame	1
47	1	101-35	Kit lama mobile + rivetto	1
48	1	101-32	Kit interno valvola	1
49	1	101-34	Kit corpo valvola completo	1
50	1	101-37	Testina SE 4	1