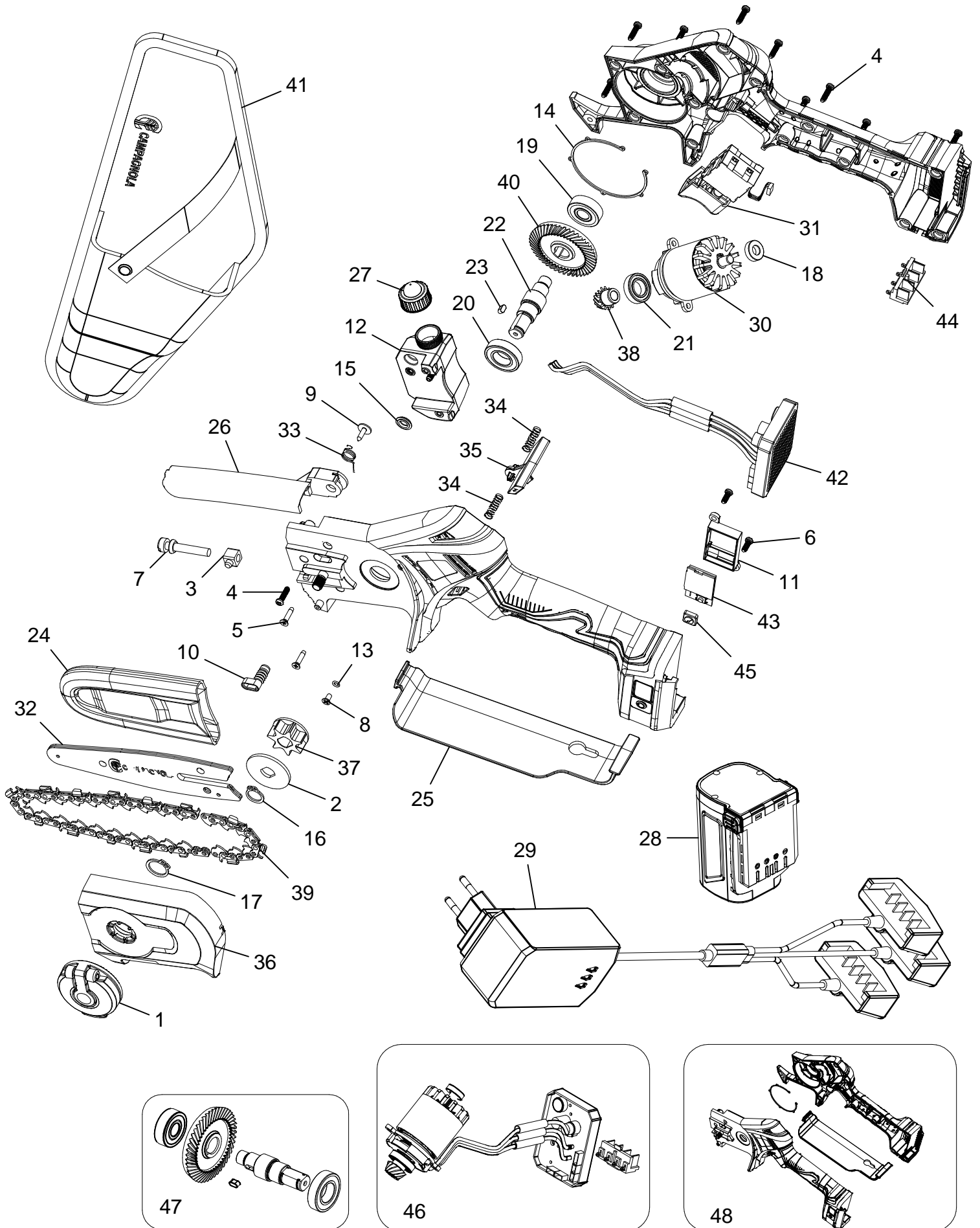


Potatore elettrico T-CAT M - Cod. LN24.0410

CAMPAGNOLA S.r.l - Tav.: 0350.0618 Release / Versione 01



Zum Bestellen bitte die gewünschte Bildnummer ankreuzen und die benötigte Stückzahl dazuschreiben.

Einsenden per E-Mail an lager@schmidt-ermstedt.de oder als Foto per WhatsApp Foto an +493620877563