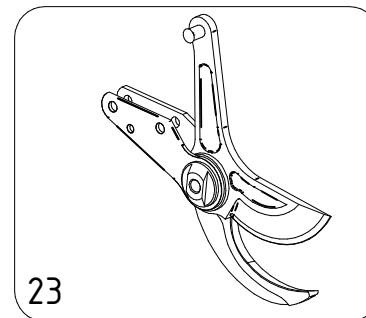
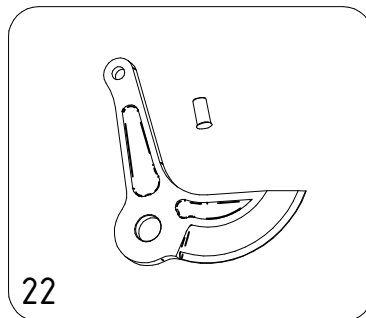
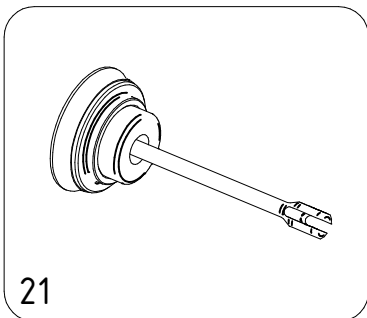
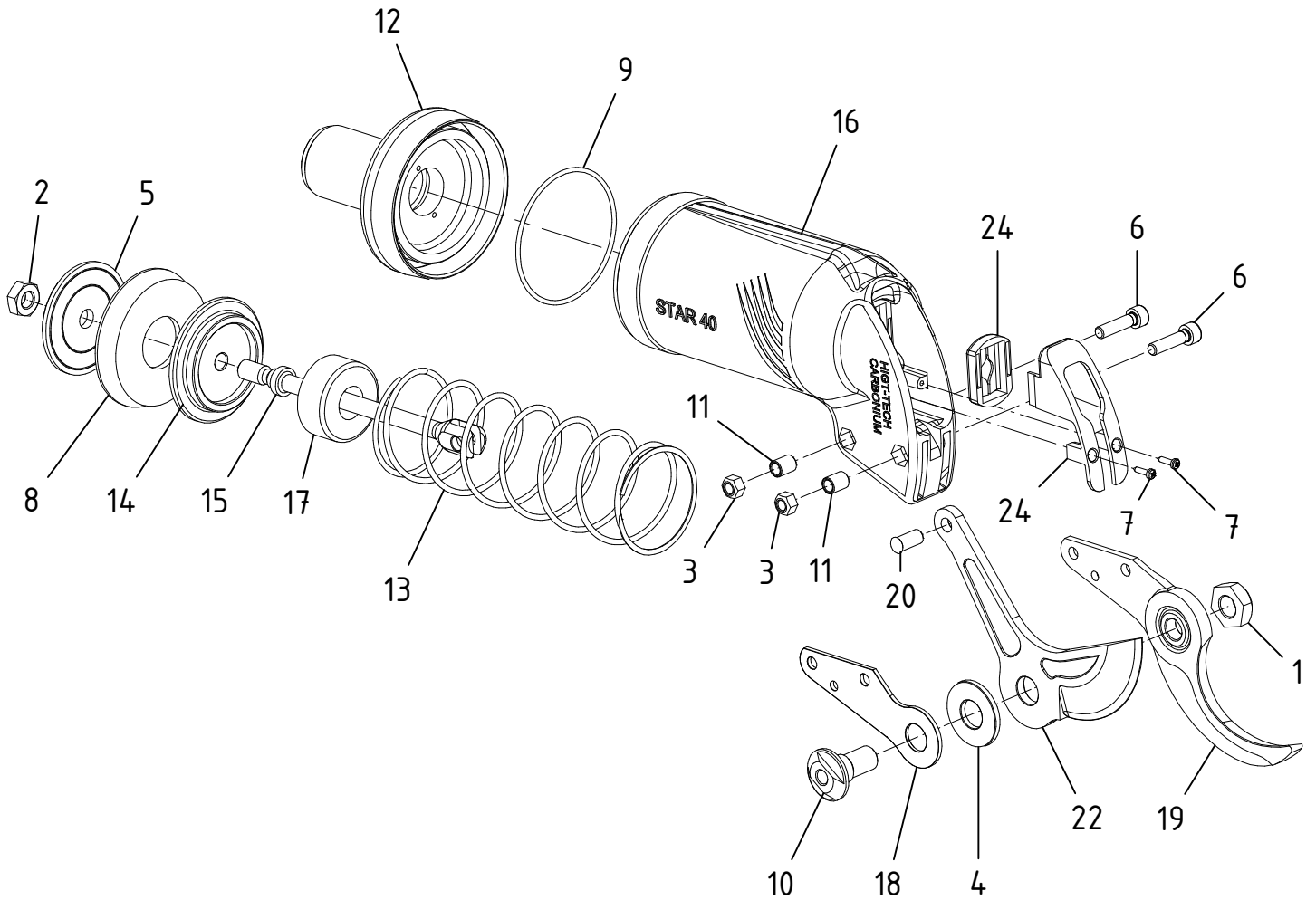


# Forbice Star 40 - cod. FOPN.0420

CAMPAGNOLA S.r.l - Tav.: 0350.0238 Release / Versione 02



Zum Bestellen bitte die gewünschte Bildnummer ankreuzen und die benötigte Stückzahl dazuschreiben.  
Einsenden per E-Mail an [lager@schmidt-ermstedt.de](mailto:lager@schmidt-ermstedt.de) oder als Foto per WhatsApp an +493620877563