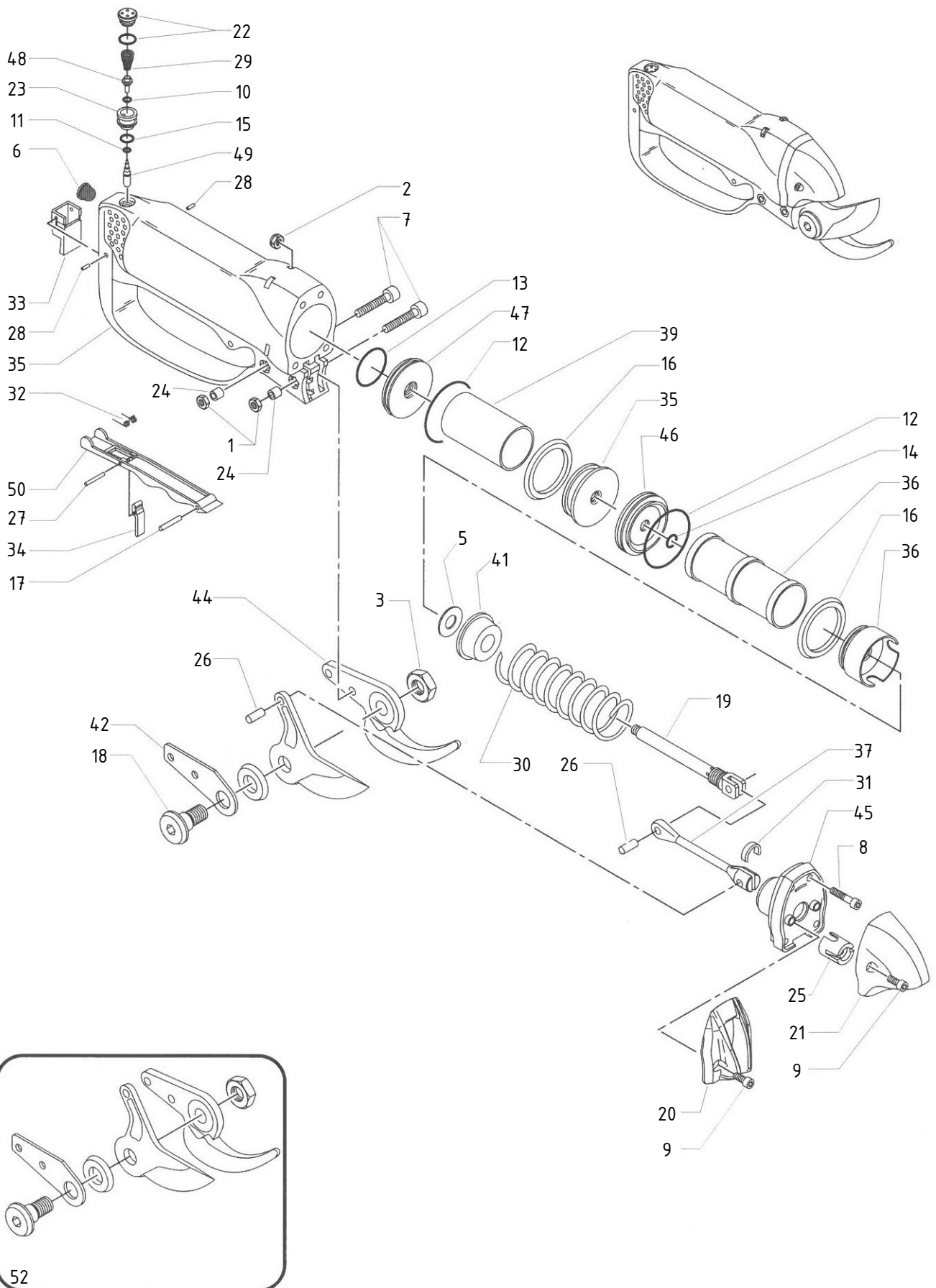


Forbice Star 30 T.B. - Cod. FOPN.0203

CAMPAGNOLA S.r.l - Tav.: 0350.0475 Release / Versione 05



Zum Bestellen bitte die gewünschte Bildnummer ankreuzen und die benötigte Stückzahl dazuschreiben.
Einsenden per E-Mail an lager@schmidt-ermstedt.de oder als Foto per WhatsApp an +493620877563