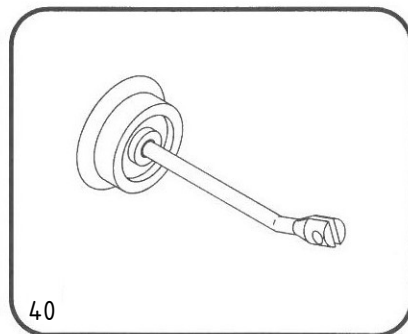
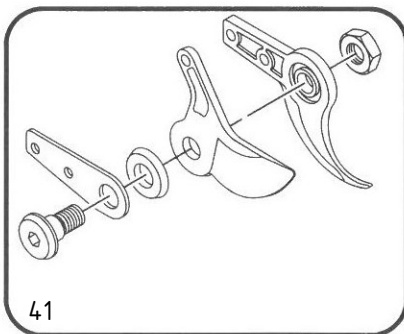
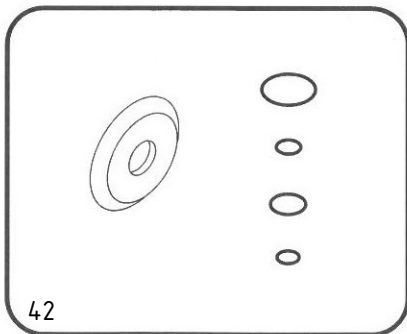
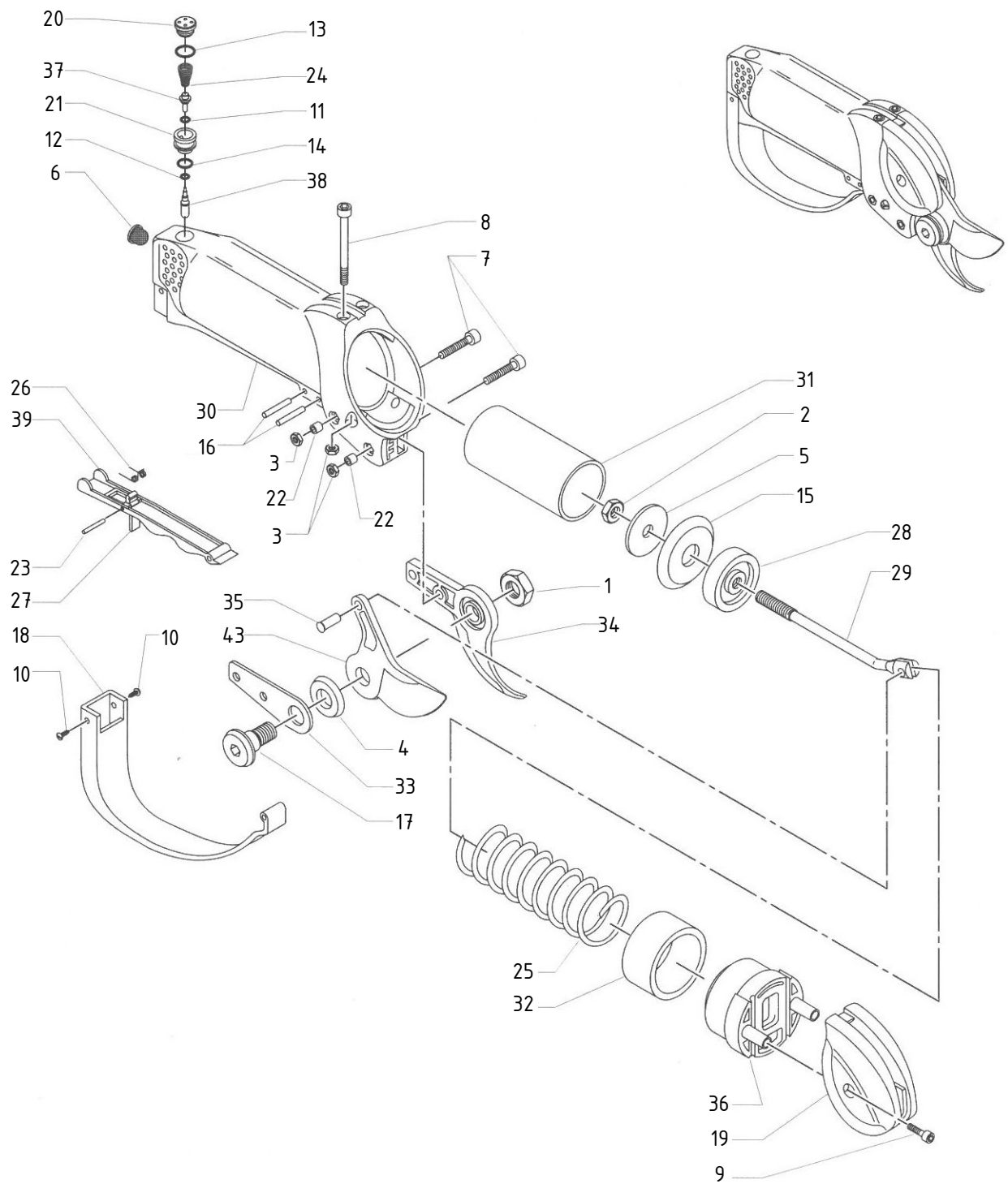


Forbice pneumatica STAR 35 - Cod. FOPN.0250

CAMPAGNOLA S.r.l - Tav.: 0350.0482 Release / Versione 06



Zum Bestellen bitte die gewünschte Bildnummer ankreuzen und die benötigte Stückzahl dazuschreiben.
Einsenden per E-Mail an lager@schmidt-ermstedt.de oder als Foto per WhatsApp an +493620877563