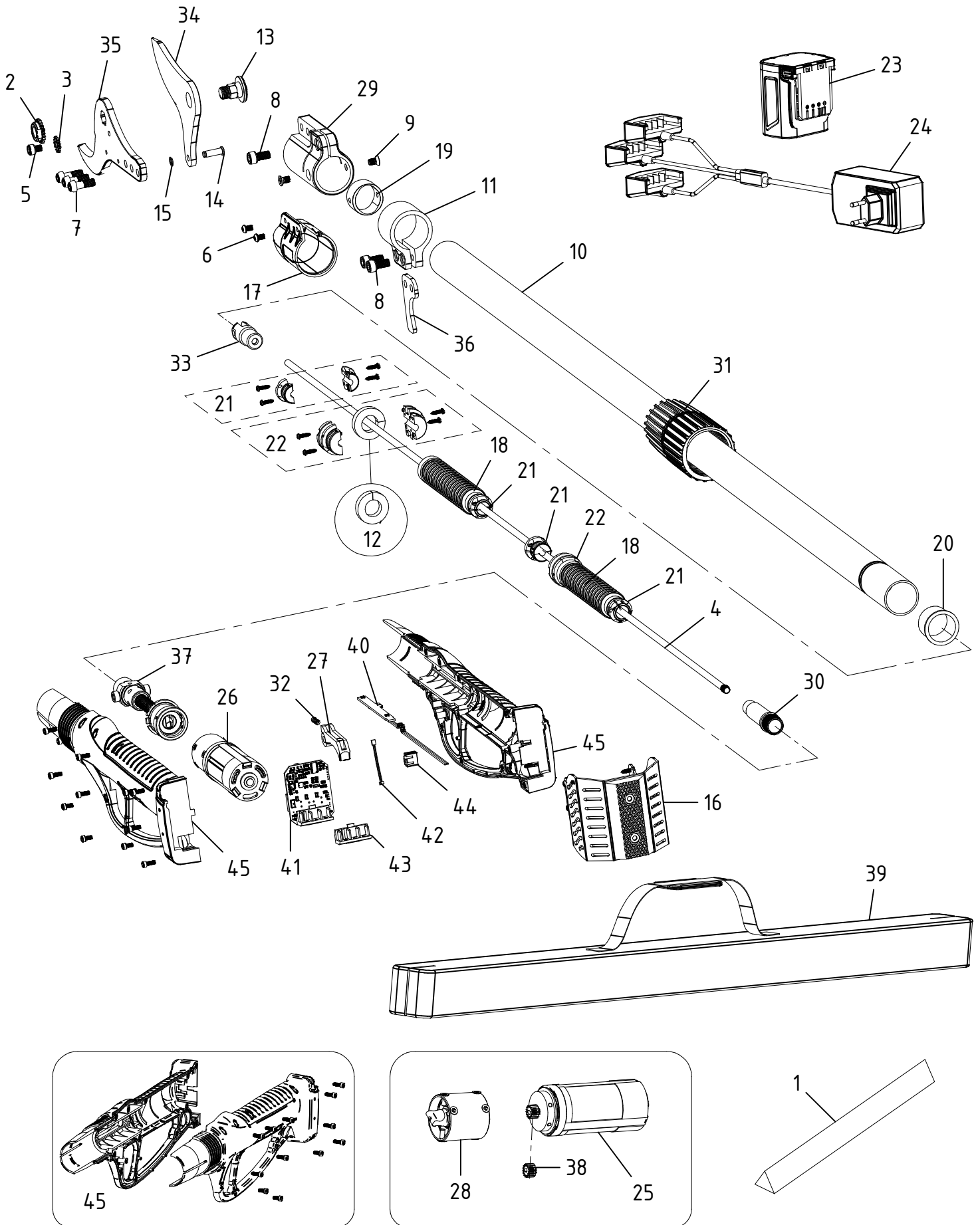


Forbice elettrica plug-in su asta STARK 200 V1 - LN24.0355

CAMPAGNOLA S.r.l - Tav.: 0350.0635 Release / Versione 01



Zum Bestellen bitte die gewünschte Bildnummer ankreuzen und die benötigte Stückzahl dazuschreiben.
Einsenden per E-Mail an lager@schmidt-ermstedt.de oder als Foto per WhatsApp Foto an +493620877563