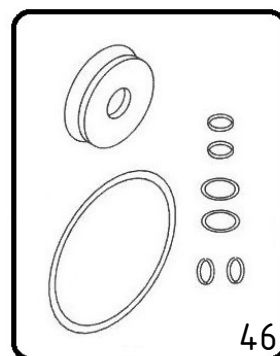
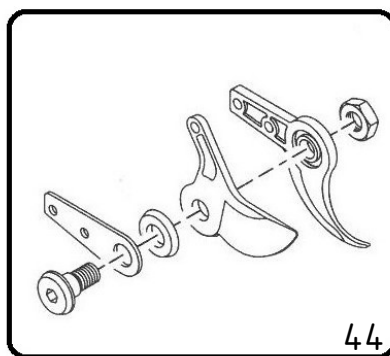
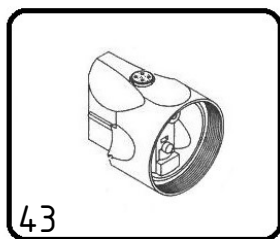
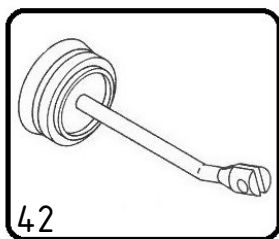
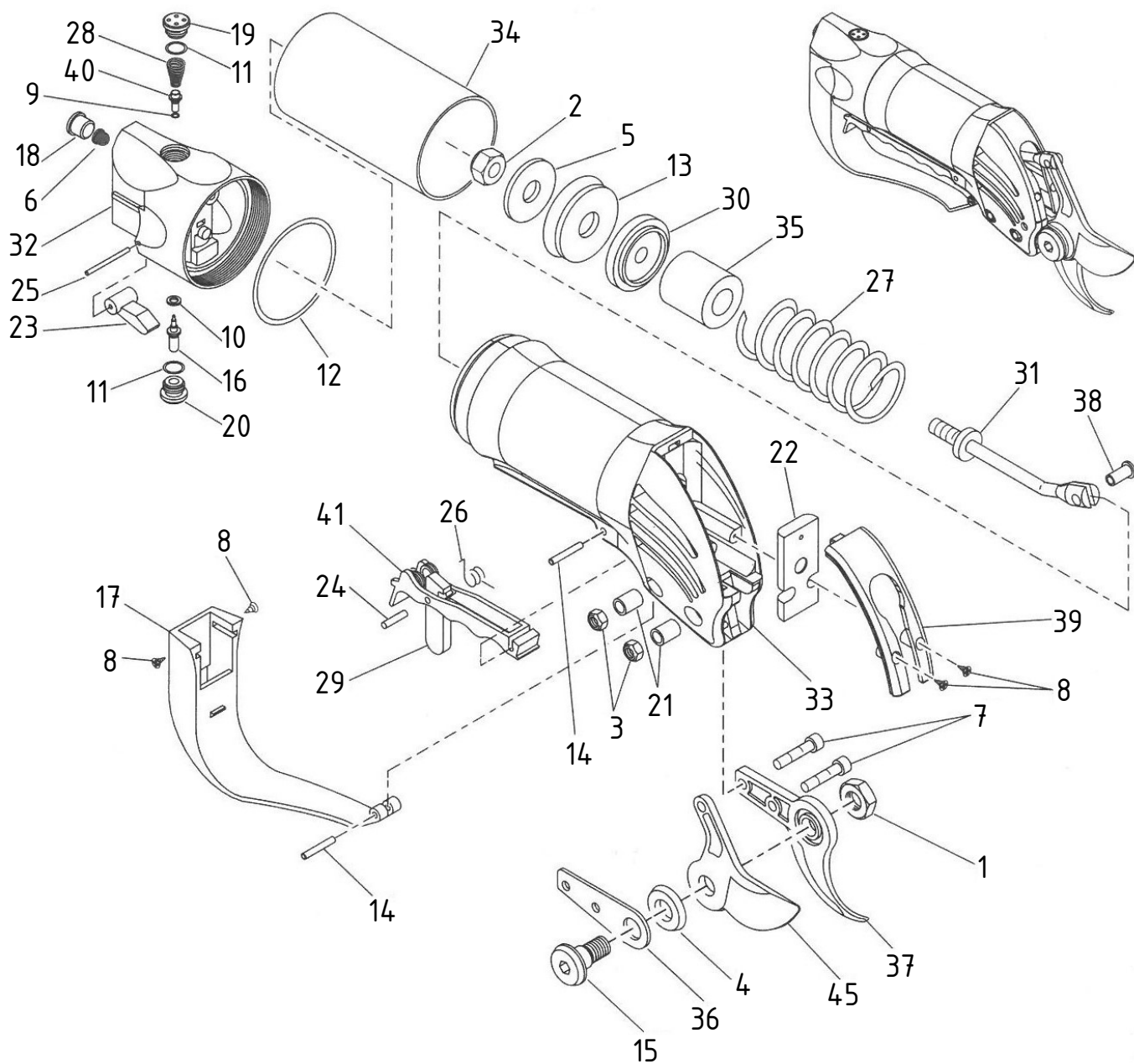


# Forbice pneumatica Black Star - Cod. FOPN.0240

CAMPAGNOLA S.r.l - Tav.: 0350.0505 Release / Versione 02



Zum Bestellen bitte die gewünschte Bildnummer ankreuzen und die benötigte Stückzahl dazuschreiben.  
Einsenden per E-Mail an [lager@schmidt-ermstedt.de](mailto:lager@schmidt-ermstedt.de) oder als Foto per WhatsApp an +493620877563